

# TRENDNET<sup>®</sup>



Quick Installation Guide

TV-NVR104 / TV-IP104D2 (V1.1)

# Table of Content

---

## **1 Português**

1. Antes de começar
2. Instalação do disco rígido (Apenas para TV-NVR104)
3. Instalação do sistema
4. Configuração inicial
5. Assistente De Configuração

## 1. Antes de começar

---

### Conteúdo da embalagem

- TV-NVR104 ou TV-NVR104D2
- CD-ROM (Utilitário e Guia do usuário)
- Adaptador de Energia
- Cabo de Network (1.8m / 6 pés)
- Mouse óptico
- Guia de instalação rápida

### Requisitos mínimos do sistema

- Monitor/TV com conexão VGA ou HDMI
- Disco Rígido (Para TV-NVR104)

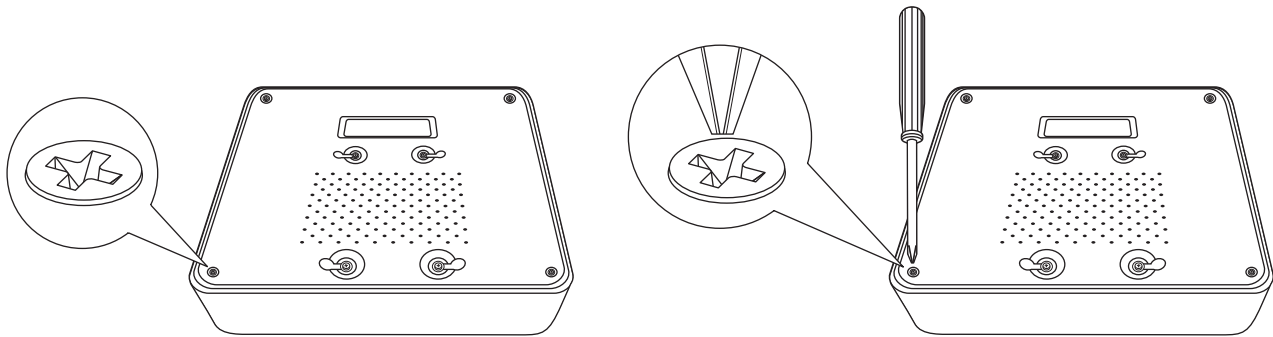
## 2. Instalação do Disco Rígido (Apenas para TV-NVR104)

Ignore este passo se você tiver o TV-NVR104D2.

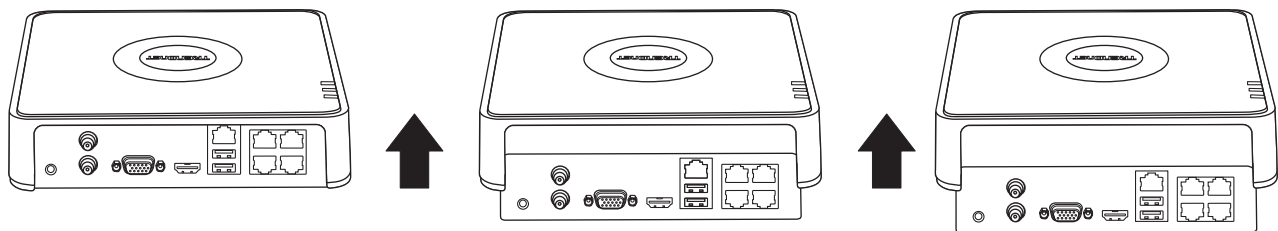
### Nota:

- A eletricidade estática pode danificar a **TV-NVR104**. Antes de manusear a unidade, descarregue qualquer eletricidade estática tocando um objeto metálico ou uma pulseira antiestática.
- A **TV-NVR104** suporta unidades SATA I e II de 3.5" e até 6TB.

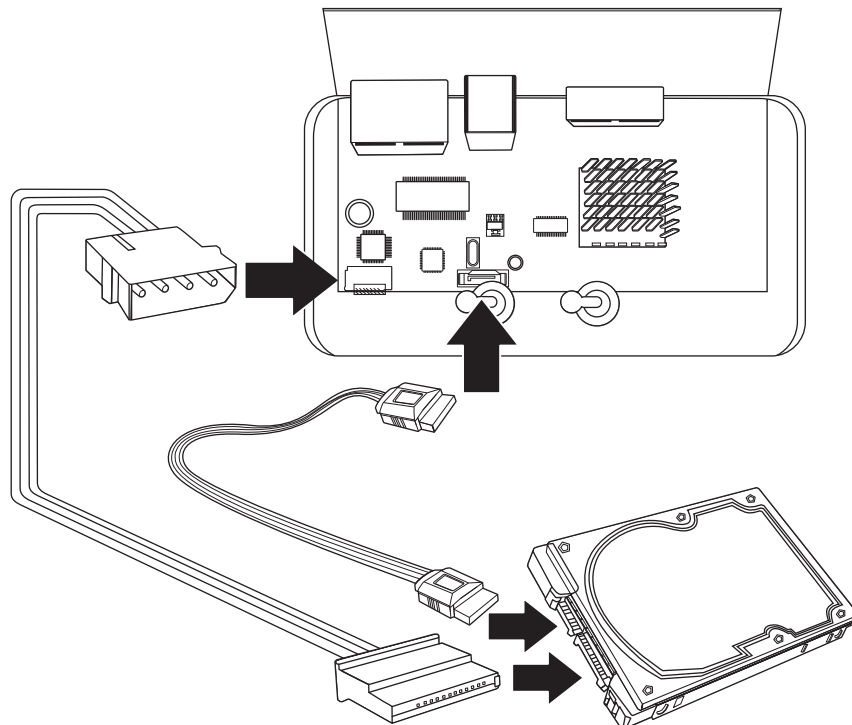
1. Remova os quatro parafusos de fixação do painel inferior da **TV-NVR104**.



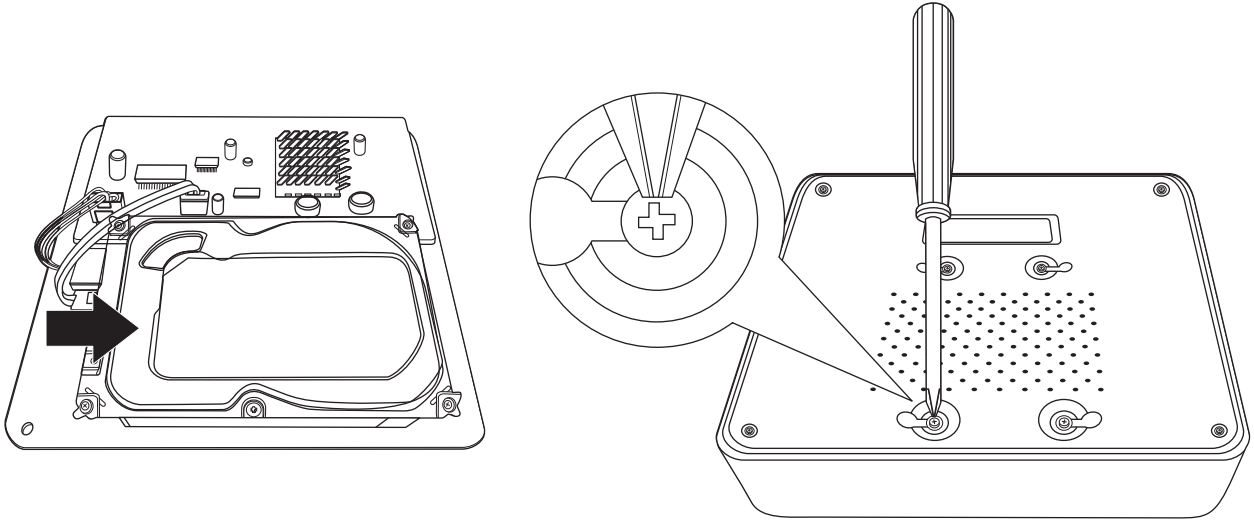
2. A tampa superior tem fendas verticais. Da parte traseira da unidade, deslize cuidadosamente a tampa para cima para separá-la do painel inferior.



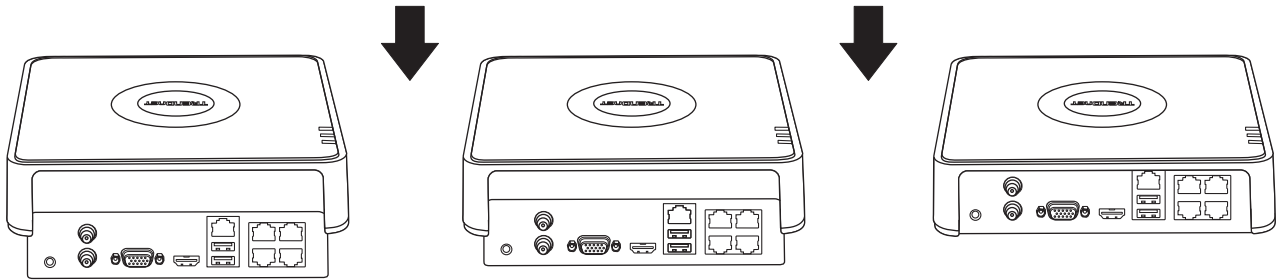
3. Fixe o cabo SATA no disco rígido (vendido separadamente) e na placa de controle. Os conectores SATA só podem ser encaixados de um lado para impedir a instalação errada.



4. Monte o disco rígido na baía da unidade da TV-NVR104 usando os parafusos de montagem incluídos com seu disco rígido.

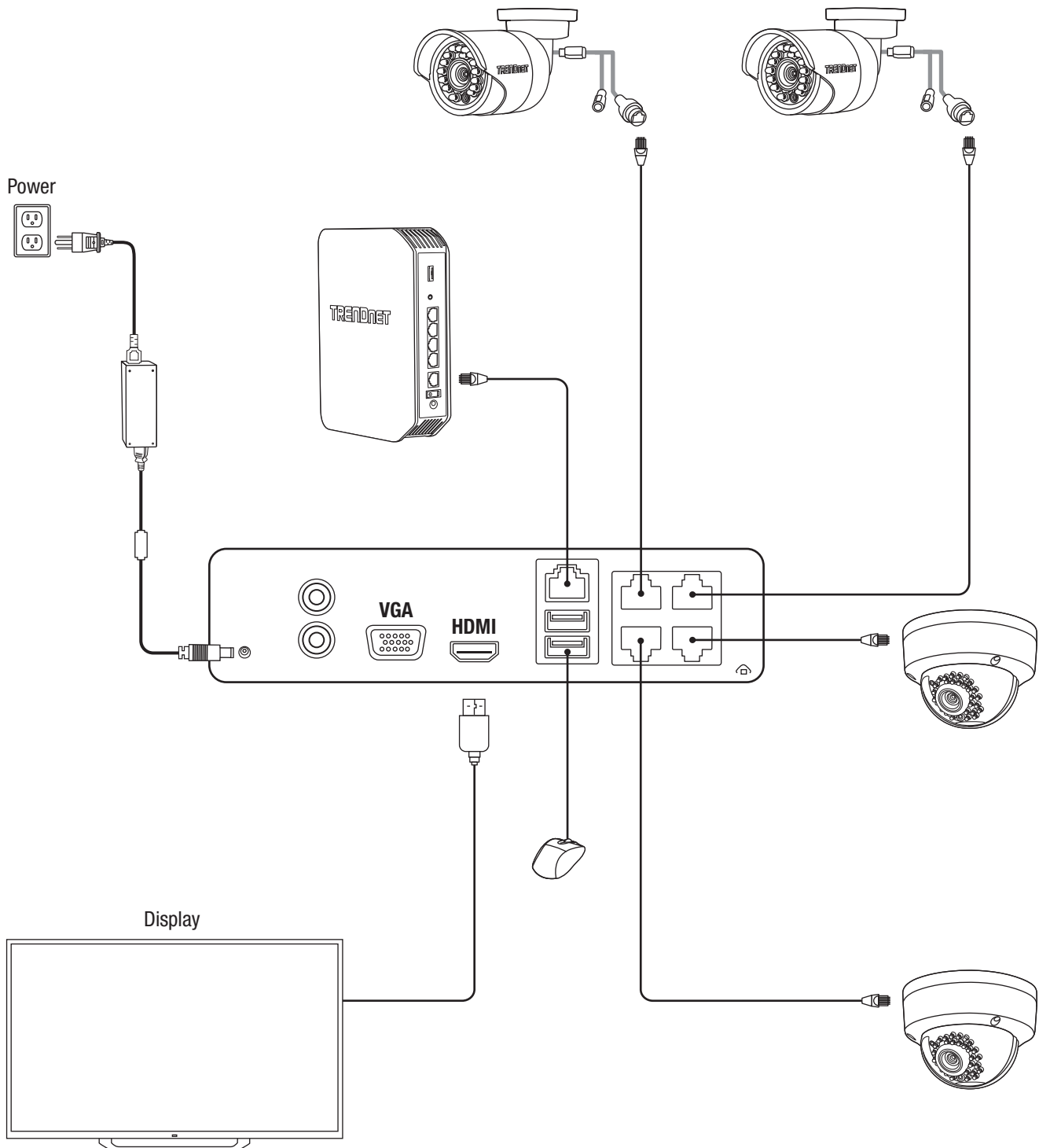


5. Fixe novamente a tampa superior na unidade. Certifique-se de que o painel inferior se alinhe com as fendas da tampa.



6. Disco rígido está agora instalado!

### 3. Instalação do sistema



ENGLISH

FRANÇAIS

DEUTSCH

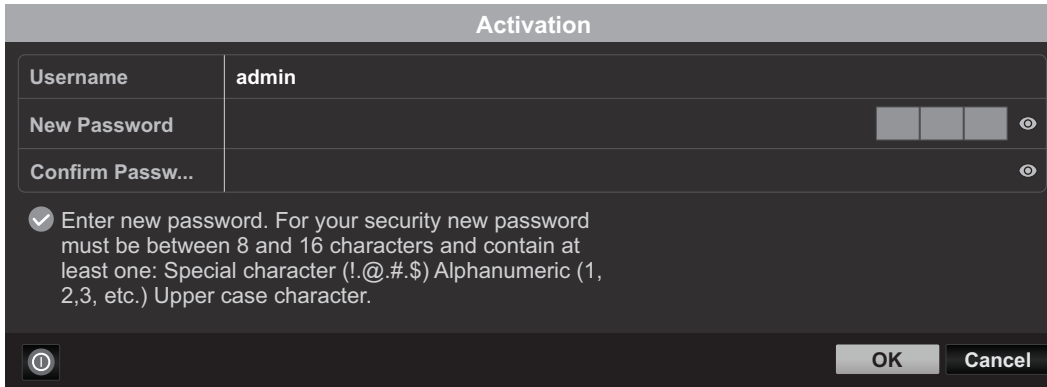
ESPAÑOL

PORTUGUÊS

ITALIANO

## 4. Configuração Inicial

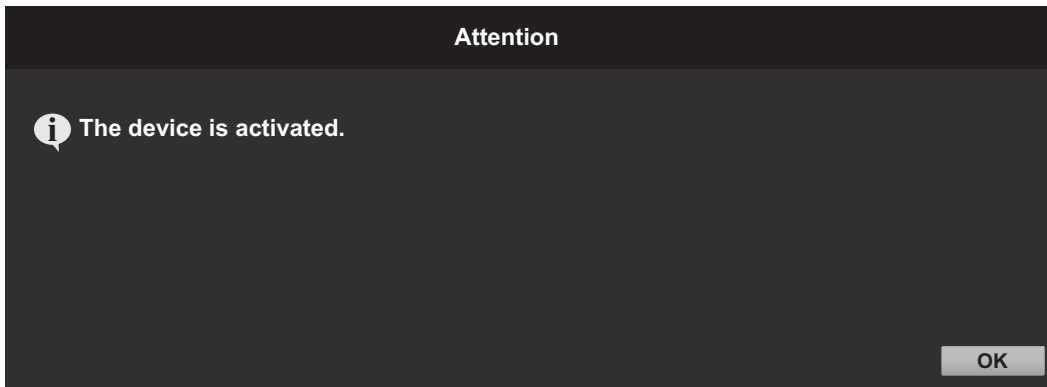
1. Quando você liga seu NVR, será solicitado para você ativar o NVR. Altere a senha conforme os requisitos listados na janela e clique em "OK".




Activation	
Username	admin
New Password	<input type="password"/>
Confirm Passw...	<input type="password"/>

Enter new password. For your security new password must be between 8 and 16 characters and contain at least one: Special character (!.@.#.\$) Alphanumeric (1, 2,3, etc.) Upper case character.

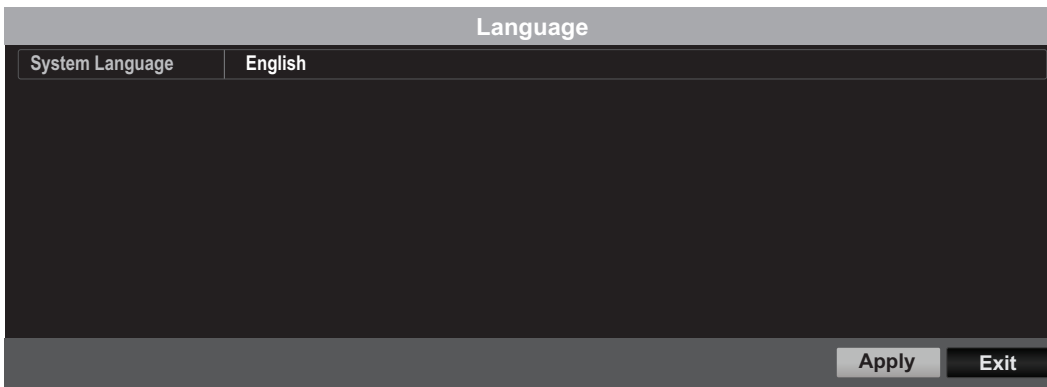
2. Você receberá um pop-up informando que o dispositivo foi ativado Por favor, clique em "OK».



**Attention**

 The device is activated.

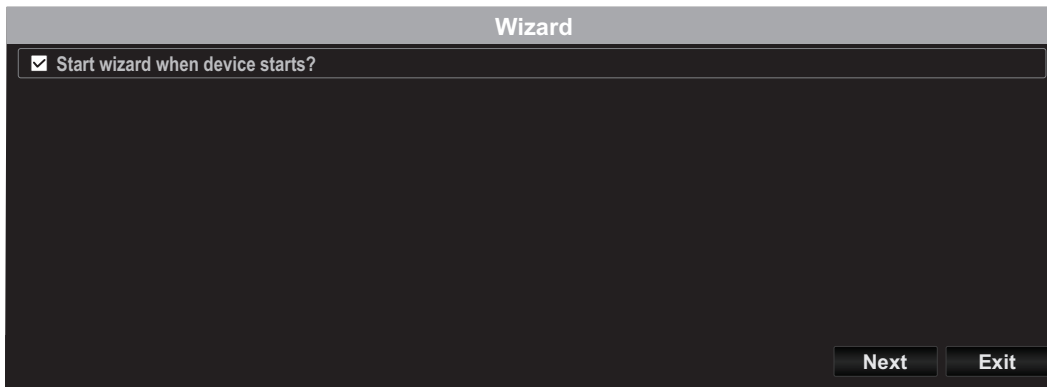
3. Depois de configurar o seu padrão, será solicitado que você configure o seu idioma. Selecione o idioma e clique em "Aplicar".



Language	
System Language	English

## 5. Assistente De Configuração


1. A primeira janela será para você iniciar o assistente quando o dispositivo for iniciado. Selecione a Caixa de Seleção de sua preferência e clique em "**Próximo**".



The screenshot shows a window titled "Wizard" with a checkbox labeled "Start wizard when device starts?" which is checked. At the bottom right, there are two buttons: "Next" and "Exit".

2. Configure seu fuso horário juntamente com a data, hora e formato e clique em "**Avançar**".

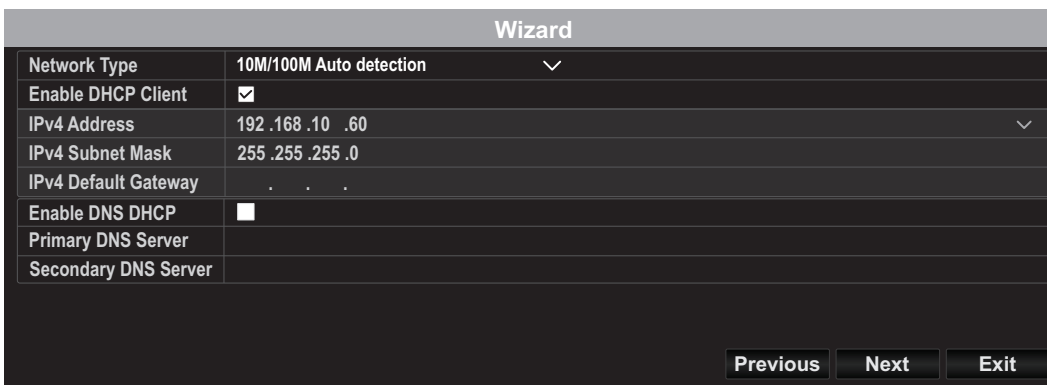
\*\* Nosso sistema de recuperação de senha utiliza a data e hora do dispositivo, por isso é importante configurá-lo corretamente



The screenshot shows a window titled "Wizard" with a table of settings. At the bottom right, there are three buttons: "Previous", "Next", and "Exit".

Wizard	
Time Zone	(GMT-08:00) Pacific Time (U.S. & Canada) ▾
Date Format	MM-DD-YYYY ▾
System Date	01-19-2017 □
System Time	10:20:55 ⌚

3. A próxima janela é para a configuração de rede. Se você não pretende ter seu NVR conectado a uma rede, você pode clicar em "**Próximo**"; caso contrário, configure os parâmetros de rede e clique em "**Próximo**". É recomendável ativar tanto o DHCP Client quanto o DNS DHCP.



The screenshot shows a window titled "Wizard" with a table of network settings. At the bottom right, there are three buttons: "Previous", "Next", and "Exit".

Wizard	
Network Type	10M/100M Auto detection ▾
Enable DHCP Client	<input checked="" type="checkbox"/>
IPv4 Address	192.168.10.60 ▾
IPv4 Subnet Mask	255.255.255.0
IPv4 Default Gateway	. . .
Enable DNS DHCP	<input type="checkbox"/>
Primary DNS Server	
Secondary DNS Server	



4. A próxima janela corresponde a configuração de suas portas e DNS. Se você não tem ou não sabe quais são as configurações de DNS, você pode clicar em "**Próximo**", caso contrário, por favor, configure os parâmetros de DNS, em seguida, clique em "**Próximo**".

The screenshot shows a 'Wizard' window with the following configuration fields:

Server Port	8000
HTTP Port	80
RTSP Port	554
Enable UPnP	<input type="checkbox"/>
Enable DDNS	<input type="checkbox"/>
DDNS Type	dyn.com
Server Address	
Device Domain Name	
Status	DDNS is disabled
Username	
Password	

At the bottom right, there are three buttons: **Previous**, **Next**, and **Exit**.

5. Se esta é a sua primeira configuração em uma nova unidade, você pode simplesmente pressionar "**OK**". Se você tiver instalado um disco rígido diferente, selecione seu disco rígido da lista e clique em "**Init**" para inicializar/formatar seu disco rígido. Uma vez que o disco rígido está inicializando, clique em "**OK**".

The screenshot shows a 'Wizard' window with a table of disks:

<input type="checkbox"/> Label	Capacity	Status	Property	Type	Free Space
<input checked="" type="checkbox"/> 1	931.51GB	Normal	R/W	Local	927GB

At the bottom right, there are three buttons: **Previous**, **OK**, and **Exit**. An **Init** button is also visible above the **OK** button.

6. A janela final contém as opções de configuração da gravação. Configure o NVR com suas preferências de gravação: contínua ou detecção de movimento. Depois clique em "**OK**" e está feito!

The screenshot shows a 'Wizard' window with the following configuration fields:

Continuous	<input checked="" type="checkbox"/>
Motion Detection	<input checked="" type="checkbox"/>

At the bottom right, there are three buttons: **Previous**, **OK**, and **Exit**.

7. A instalação está concluída, consulte o guia do usuário para obter informações mais detalhadas e outras configurações. (Ou usar nosso estilo padrão de outros modelos)

## Certifications

This device can be expected to comply with Part 15 of the FCC Rules provided it is assembled in exact accordance with the instructions provided with this kit.

Operation is subject to the following conditions:

- (1) This device may not cause harmful interference
- (2) This device must accept any interference received including interference that may cause undesired operation.



Waste electrical and electronic products must not be disposed of with household waste. Please recycle where facilities exist. Check with your Local Authority or Retailer for recycling advice.

Applies to PoE Products Only: This product is to be connected only to PoE networks without routing to the outside plant.

## Note

The Manufacturer is not responsible for any radio or TV interference caused by unauthorized modifications to this equipment. Such modifications could void the user's authority to operate the equipment.

## Advertencia

En todos nuestros equipos se mencionan claramente las características del adaptador de alimentación necesario para su funcionamiento. El uso de un adaptador distinto al mencionado puede producir daños físicos y/o daños al equipo conectado. El adaptador de alimentación debe operar con voltaje y frecuencia de la energía eléctrica domiciliar existente en el país o zona de instalación.

## Technical Support

If you have any questions regarding the product installation, please contact our Technical Support.

Toll free US/Canada: **1-866-845-3673**

Regional phone numbers available  
at [www.trendnet.com/support](http://www.trendnet.com/support)

## TRENDnet

20675 Manhattan Place  
Torrance, CA 90501  
USA

## Product Warranty Registration

Please take a moment to register your product online. Go to TRENDnet's website at:

**[www.trendnet.com/register](http://www.trendnet.com/register)**