

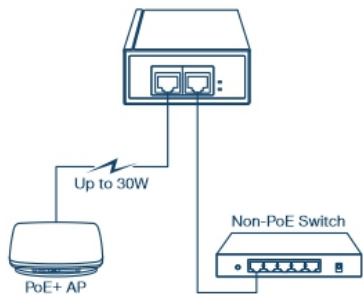


Injetor 10G PoE++

TPE-319GI (v2.0R)

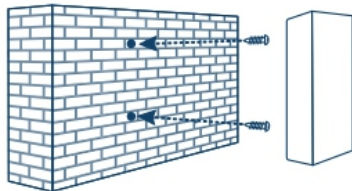
- Converte uma porta não PoE em uma porta 10G PoE++
- Fornece PoE (15,4 W), PoE+ (30 W) ou PoE++ (90 W)
- Compatível com 10GBASE-T
- Fonte de alimentação integrada
- Instale em rede um dispositivo PoE de até 100m (328 pés) em cat6a ou cabeamento superior
- Economiza em custos de instalação e equipamentos
- Compatível com IEEE 802.3af, 802.3at e 802.3bt

O injetor 10G PoE++ da TRENDnet, modelo TPE-319GI, combina energia elétrica com uma conexão de rede 10GBASE-T para produzir um sinal de rede 10G PoE++. A tecnologia de detecção automática fornece a potência correta necessária para alimentar seus dispositivos PoE, PoE+ e PoE++. Conecte o injetor 10G PoE++ a um switch não PoE e, em seguida, utilize um cabo Ethernet com dados + energia para conectar um dispositivo PoE, PoE+ ou PoE++ em uma rede de até 100 metros (328 pés) sobre cabeamento cat6a ou superior. Instale em rede dispositivos PoE como pontos de acesso sem fio, câmeras IP, sistemas de telefone VoIP, decodificadores IPTV, controles de acesso e muito mais.



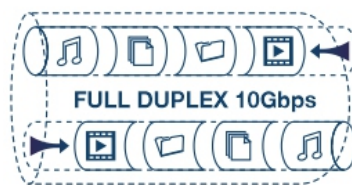
PoE++

O injetor 10G PoE++ suporta um dispositivo PoE com alimentação PoE (15,4W), PoE+ (30W) ou PoE++ (90W).



Flexibilidade de instalação

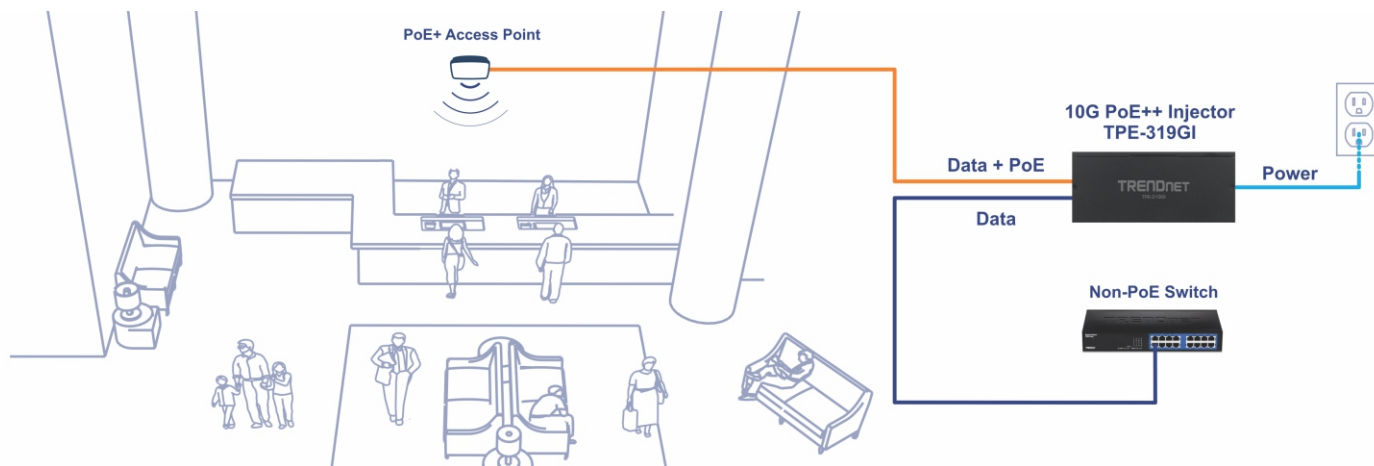
O design de montagem em parede e um gabinete de metal resistente permite a maioria dos cenários de instalação.



Velocidade 10G

Equipado com uma porta 10GBASE-T RJ-45, fornecendo velocidades de rede de até 10Gbps sobre o cabeamento Cat6a existente ou superior.

PROJETO DE REDE



1 x porta 10GBASE-T PoE++ (dados + energia) 1 x porta 10GBASE-T (dados)

LED indicators



Fonte de alimentação integrada

AC INPUT 100-240VAC 50/60Hz 2.0A MAX

CARACTERÍSTICAS



PoE++

O injetor 10G PoE++ suporta um dispositivo PoE com alimentação PoE (15,4W), PoE+ (30W) ou PoE++ (90W)



Portas 10G

1 x porta 10G (dados) e 1 x porta 10G PoE++ (dados + energia)



Tecnologia Detecção Automática

Apresentando tecnologia de detecção automática, o injetor 10G PoE++ fornece a potência correta necessária para alimentar seus dispositivos PoE, PoE+ ou PoE++



Fácil instalação

Simplemente conecte o injetor 10G PoE++ ao seu switch e dispositivo PoE - nenhuma configuração é necessária



Distância PoE

Fornece uma conexão de rede PoE++ de até 100m (328 pés) em cabeamento cat6a ou superior



Flexibilidade de instalação

O design de montagem em parede e uma estrutura de metal resistente acomodam a maioria dos cenários de instalações



LED indicators

LEDs indicadores no injetor 10G PoE++ confirmam PoE e conectividade de rede

ESPECIFICAÇÕES

Padrões

- IEEE 802.3
- IEEE 802.3u
- IEEE 802.3ab
- IEEE 802.3af
- IEEE 802.3an
- IEEE 802.3at
- IEEE 802.3bt
- IEEE 802.3bz

Interface do dispositivo

- 1 x porta 10GBASE-T (dados)
- 1 x porta 10GBASE-T PoE++ (dados + energia)

Performance & Distância

- Cabeamento Cat5e: 1Gbps @ 100m (328 pés)
- Cabeamento Cat6: 10Gbps @ 50m (164 pés)*
- Cabeamento Cat6a: 10Gbps @ 100m (328 pés)*

Budget PoE

- Máximo 90W

Consumo de Energia

- Máximo 0.7W (sem PD)

Temperatura

- 0 – 40° C (32 – 104° F)

Umidade

- Máx. 90% sem condensação

Certificações

- CE
- FCC
- ETL

Dimensões

- 193 x 82 x 38mm (7,6 x 3,2 x 1,5 pol.)

Peso

- 672g (1,48 oz)

Garantia

- 3 anos

Conteúdo da embalagem

- TPE-319GI
- Guia de Instalação Rápido
- Cabo de alimentação

*A distância máxima dos cabos Cat6 e Cat6a são referências à norma IEEE 802.3an. A performance e distância reais variará dependendo da qualidade do cabo.

Todas as referências à velocidade são apenas para fins comparativos. As especificações, tamanho e formato do produto estão sujeitos a alterações sem aviso prévio, e a aparência real do produto pode ser diferente da descrita aqui.