

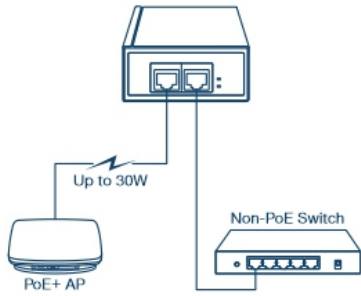


Injecteur PoE++ 10G

TPE-319GI (v2.0R)

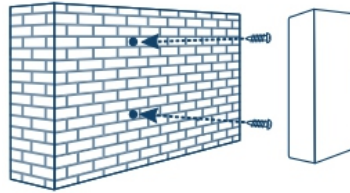
- Convertit un port non PoE en un port PoE++ 10G
- Alimentation PoE (15,4W), PoE+ (30W) ou PoE++ (90W)
- Compatible 10GBASE-T
- Alimentation électrique intégrée
- Mettez en réseau un dispositif PoE à une distance de 100m (328 pieds) grâce à un câblage Cat6a ou supérieur
- Réalisez des économies sur les frais d'installation et de matériel
- Conforme IEEE 802.3af, 802.3at et 802.3bt

L'injecteur PoE++ 10G de TRENDnet, modèle TPE-319GI, combine l'alimentation électrique et une connexion réseau 10GBASE-T afin de produire un signal réseau PoE++ 10G. La technologie d'autodétection fournit la puissance adéquate permettant d'alimenter vos dispositifs PoE, PoE+ et PoE++. Branchez l'injecteur PoE++ 10G à un switch non PoE, et installez un câble Ethernet de données et d'alimentation électrique pour mettre en réseau un dispositif PoE, PoE+ ou PoE++ éloigné de 100 mètres (328 pieds) grâce à un câblage cat6a ou supérieur. Connectez en réseau des dispositifs PoE tels que des points d'accès WiFi, des caméras IP, des systèmes téléphoniques VoIP, des décodeurs IPTV, des contrôles d'accès, etc.



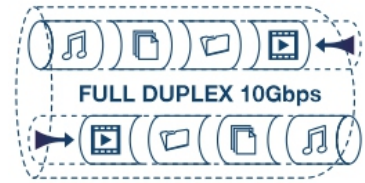
PoE++

L'injecteur PoE+ 10G alimente un dispositif PoE (15,4W), PoE+ (90W) ou PoE++ (90W)



Flexibilité d'installation

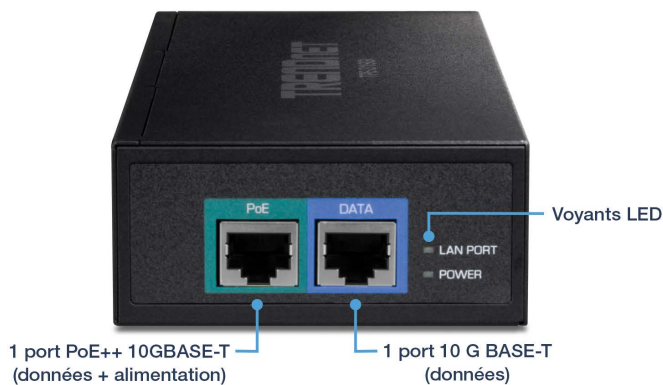
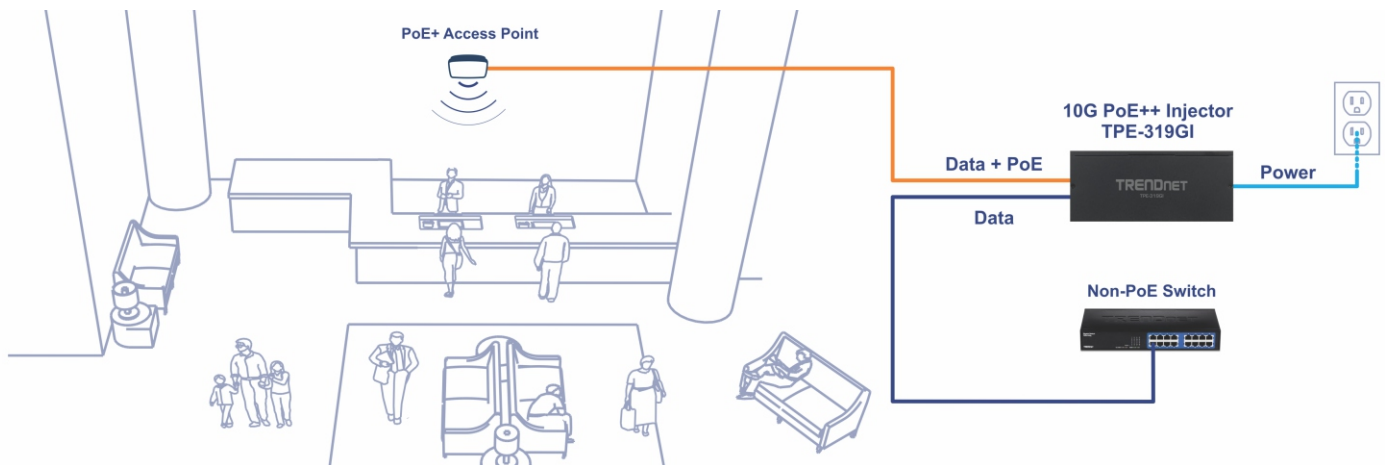
Sa conception à fixation murale et son solide boîtier métallique permettent la majorité des scénarios d'installation.



Débits 10G

Dispose d'un port RJ-45 10GBASE-T offrant des débits gigabit de 10Gb/s sur votre câblage Cat6e ou supérieur actuel.

SOLUTION RÉSEAUX



CARACTÉRISTIQUES



PoE++

L'injecteur PoE++ 10G alimente un dispositif PoE (15,4W), PoE+ (90W) ou PoE++ (90W)



Simplicité d'installation

Branchez simplement l'injecteur PoE++ 10G à votre switch et à votre dispositif PoE, aucune configuration n'est nécessaire



Flexibilité d'installation

Sa conception murale et un boîtier métallique robuste permettent la plupart des scénarios d'installation.



Ports 10G

1 port 10G (données) et 1 port PoE++ 105G (données + alimentation électrique).



Distance PoE

Offre une connexion réseau PoE++ à 100 mètres (328 pieds)



Voyants LED

Les voyants LED sur l'injecteur PoE++ 10G confirment les connexions PoE et réseau



Technologie de détection automatique

Grâce à la technologie d'autodétection, l'injecteur PoE++ 10G fournit la puissance adéquate permettant d'alimenter vos dispositifs PoE, PoE+ et PoE++

SPÉCIFICATIONS

Normes

- IEEE 802.3
- IEEE 802.3u
- IEEE 802.3ab
- IEEE 802.3af
- IEEE 802.3an
- IEEE 802.3at
- IEEE 802.3bt
- IEEE 802.3bz

Interface du périphérique

- 1 port 10 G BASE-T (données)
- 1 port PoE++ 10GBASE-T (données + alimentation)

Débit et distance

- Câblage Cat5e: 1Gb/s @ 100m (328 pieds)
- Câblage Cat6: 10Gb/s @ 50m (164 pieds)*
- Câblage Cat6a: 10Gb/s @ 100m (328 pieds)*

Alimentation PoE

- Max. 90 W

Consommation

- Max. 0,7W (sans périphérique alimenté)

Température

- 0 – 40° C (32 – 104° F)

Humidité

- Max. 90% pas de condensation

Certifications

- CE
- FCC
- ETL

Dimensions

- 193 x 82 x 38mm (7,6 x 3,2 x 1,5 pouce)

Poids

- 672g (1,48 onces)

Garantie

- 3 ans

Contenu de l'emballage

- TPE-319GI
- Guide d'installation rapide
- Cordon d'alimentation

*La distance maximale du câblage Cat6 et Cat6a fait référence à la norme IEEE 802.3an. Le débit des données et la distance réels varient en fonction de la qualité du câble.

Toutes les références au débit ne sont données qu'à titre de comparaison. Les spécifications, la taille et la forme du produit sont sujettes à modification sans avis préalable, et l'apparence réelle du produit peut différer de celle illustrée ici.