



## **TK-V400S** **Editor de Vídeo de 4 puertos**

El Editor de Vídeo de 4 puertos TK-V400 de TRENDnet transmite la señal de vídeo de su PC a 4 monitores VGA de hasta 2048 x 1536 resoluciones, ofreciendo una solución eficiente para realizar presentaciones, monitoreo remoto y aplicaciones de multimedia.



### **Características**

- ... Transmite vídeos en tiempo real a múltiples lugares de visualización
- ... Ofrece entretenimiento, conferencias, noticias, y anuncios de manera simultánea en cuatro monitores diferentes
- ... Compatible con vídeo de frecuencia ultra alta de 350 MHz con ancho de banda (-3dB)
- ... Calidad VGA superior de hasta 2048 x 1536 a 60Hz
- ... Amplía la señal del vídeo hasta 65 metros (210 pies) sin degradación
- ... Alerta nivel alto o bajo de control de brillo
- ... Compatible con monitores VGA, SVGA, XGA y de Multi-Sincronización
- ... Utiliza cables de extensión para monitor estándar
- ... Ofrece conectores de bloqueo para cables
- ... Sin complicaciones - No necesita de software
- ... Cableado de metal
- ... 2-años de garantía



# TK-V400S

## Editor de Vídeo de 4 puertos

### Especificaciones Técnicas

#### Interfaz de puerto:

- 1 Macho HDDB de 15 pins
- 4 Hembras HDDB de 15 pins

#### Tipos de señal:

- VGA, SVGA, XGA y de Multi Sincronización

#### Compatible con los Sistemas

##### Operativos:

- Windows 98/98SE/ME/2000/XP, Mac 9.0 o superior

##### Resolución:

- 2048 x 1536 @ 60MHz

#### LEDs:

- Potencia

#### Caja protectora:

- Metal

#### Alimentación eléctrica:

- 9VDC 600mA

#### Consumo eléctrico:

- 1,62W (Máx)

#### Dimensiones

##### Largo x Ancho x Alto):

- 121 x 72 x 43 mm. (4,76 x 2,83 x 1,69 pulgadas)

#### Peso:

- 437 g ( 15,4 onzas)

#### Temperatura:

- Operación: 0 ° C ~ 40 ° C (32 ° F ~ 104 ° F)
- Almacenamiento: -5 ° C ~ 70 ° C (23 ° F ~ 158 ° F)

#### Humedad:

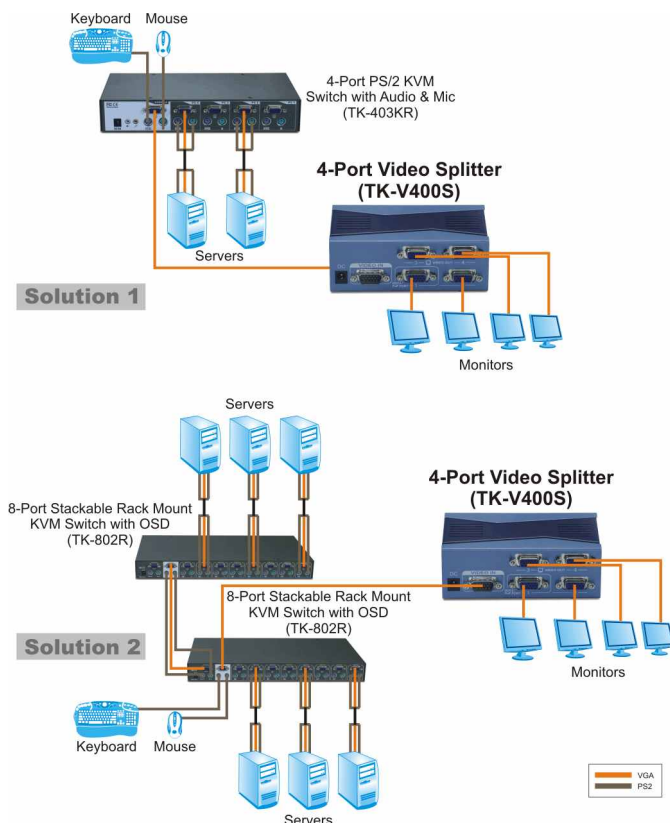
- 0 ~ 80% (sin condensar)

#### Certificaciones:

- FCC, CE



### Soluciones par Integrar



### Productos Relacionados

- ❖ **TK-401R:** Conmutador KVM Rack Mount de 4 puertos
- ❖ **TK-801R:** Conmutador KVM Rack Mount de 8 puertos
- ❖ **TK-802R:** Conmutador KVM Rack Mount apilable de 8 puertos con OSD
- ❖ **TK-1602R:** Conmutador KVM Rack Mount apilable de 16 puertos con OSD

### Informacion de la orden

**TRENDware International, Inc.**  
3135 Kashiwa Street  
Torrance, CA. 90505. USA  
Tel: 310-891-1100  
Fax: 310-891-1111  
Web: [www.TRENDNET.com](http://www.TRENDNET.com)  
Email: [sales@trendware.com](mailto:sales@trendware.com)

**Para ordenar por favor llame:**  
**1-888-326-6061**

