

TRENDnet[®]



Quick Installation Guide

TI-RG262i (v1.xR)

Table of Contents

1 Português

1. Antes de Começar
2. Consulta rápida
3. Instalação do hardware
4. Instalação do hardware para montagem em rack

<https://www.trendnet.com/qig/1405>



1. Antes de começar

Conteúdo da embalagem

- TI-RG262i
- Kit de montagem em rack
- Guia de instalação rápida
- Cabo de console

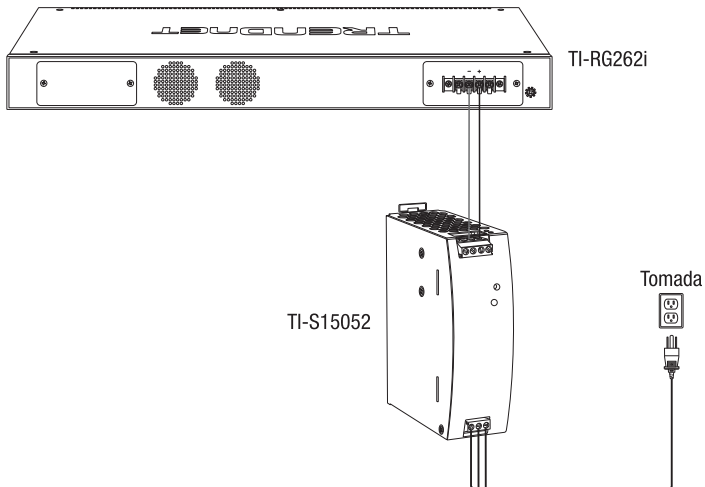
Requisitos mínimos

- Fonte de alimentação (ex. Modelos: TI-S15052)
- Computador em rede
- Cabo de rede RJ-45
- Chave de fenda Phillips

Equipamentos opcionais

- Módulos SFP (por exemplo, TI-MGBSX, TI-MGBS10, TI-MGBS40)

2. Consulta rápida



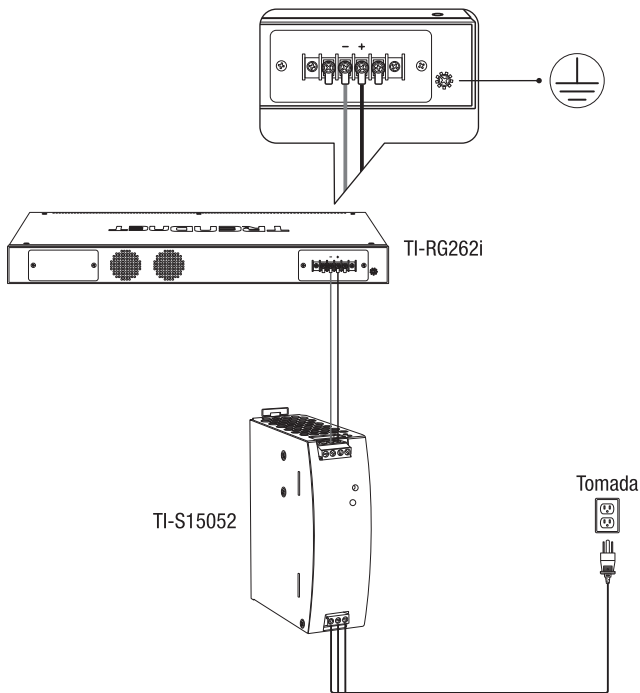
3. Instalação do hardware

Aplicação de energia

1. Conecte a fonte de alimentação (vendida separadamente) ao bloco de terminais incluído (como exibido abaixo) e fixe com parafusos.

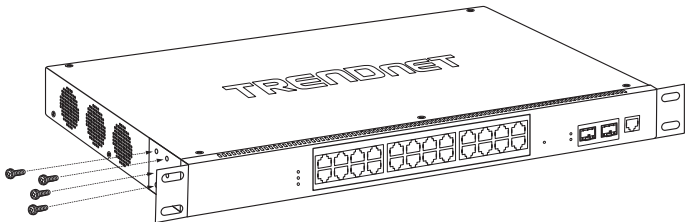
Nota: As polaridades devem coincidir.

Opcional: o chassi do switch também pode ser conectado a um ponto de aterramento conhecido para se obter segurança e proteção adicionais (fio de aterramento não incluído).

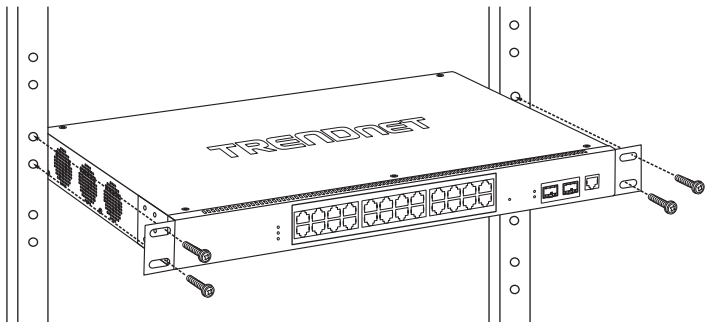


4. Instalação de hardware para montagem em rack

O switch pode ser montado em um rack de tamanho padrão EIA de 19 polegadas, que pode ser colocado em um gabinete com outros equipamentos. Prenda os suportes de montagem no painel frontal do switch (um de cada lado) e prenda-os com os parafusos fornecidos.



Use os parafusos do equipamentos para montar cada switch no rack.



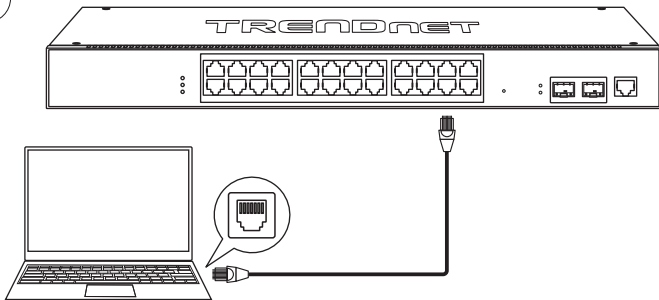
Nota de segurança



- Desligue a energia antes de conectar qualquer módulo ou fio. A tensão correta da fonte de alimentação (48 – 57 V DC) está indicada na etiqueta do produto. Verifique a tensão de sua fonte de energia para certificar-se de que está usando a peça correta. **NÃO** use uma tensão maior do que 48 – 57 V DC conforme especificado na etiqueta do produto.
- Calcule a corrente máxima possível em cada fio de energia e fio comum. Siga todos os códigos elétricos que ditam a corrente máxima permitida para cada bitola de fio. Se a corrente ultrapassar a classificação máxima, a fiação pode superaquecer causando sérios danos ao seu equipamento.

5. Configuração do hardware

1

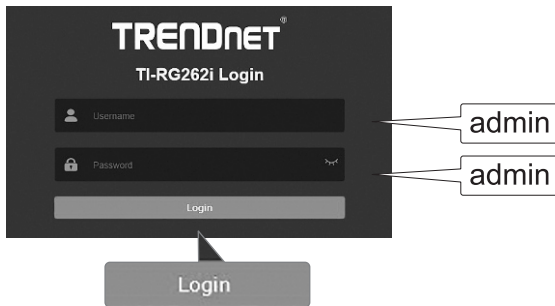


2. Atribua um endereço IP estático ao adaptador de rede do seu computador na sub-rede 192.168.10.x. (e.g. 192.168.10.25) e máscara de subrede de 255.255.255.0.
3. Abra seu navegador de Internet, digite o endereço IP do switch na barra de endereços e pressione **Enter**. O endereço IP padrão é 192.168.10.200
4. Digite o **User name** (Nome de usuário) e **Password** (Senha) e depois clique em **Login**. Por padrão:

Nome do usuário: **admin**

Senha: **admin**

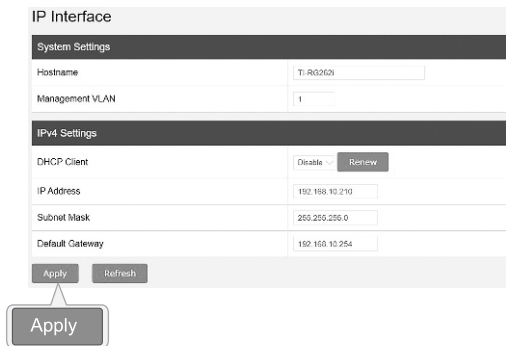
Nota: O Nome de usuário e a Senha diferenciam maiúsculas e minúsculas.



5. Clique em **Sistema** e, então, clique em **Funcionalidade L3**, em seguida, clique em **Interface IP**.



6. Configure o switch para coincidir com os requisitos de sua rede. Em seguida clique em **Apply** (Aplicar).



7. Clique em **Save** (Salvar).



8. Conecte uma fonte de rede e dispositivos no switch. Verifique os LEDs para confirmar se as conexões estão estabelecidas. Sua instalação está concluída.

Certifications

This device complies with Part 15 of the FCC Rules.

Operation is subject to the following two conditions:

- (1) This device may not cause harmful interference.
- (2) This device must accept any interference received, including interference that may cause undesired operation.



Waste electrical and electronic products must not be disposed of with household waste. Please recycle where facilities exist. Check with your Local Authority or Retailer for recycling advice.

- This equipment has been tested and found to comply with the limits for a Class A digital device, pursuant to part 15 of the FCC Rules. These limits are designed to provide reasonable protection against harmful interference when the equipment is operated in a commercial environment. This equipment generates, uses, and can radiate radio frequency energy and, if not installed and used in accordance with the instruction manual, may cause harmful interference to radio communications. Operation of this equipment in a residential area is likely to cause harmful interference in which case the user will be required to correct the interference at his own expense.
- FCC Caution: Any changes or modification not expressly approved by the party responsible for compliance could void the user's authority to operate this equipment.

Technical Support

If you have any questions regarding the product installation, please contact our Technical Support.

Toll free US/Canada: **1-855-373-4741**

Regional phone numbers available at www.trendnet.com/support

TRENDnet

20675 Manhattan Place
Torrance, CA 90501
USA

Applies to PoE Products Only: This product is to be connected only to PoE networks without routing to the outside plant.

Note

The Manufacturer is not responsible for any radio or TV interference caused by unauthorized modifications to this equipment. Such modifications could void the user's authority to operate the equipment.

Advertencia

En todos nuestros equipos se mencionan claramente las características del adaptador de alimentación necesario para su funcionamiento. El uso de un adaptador distinto al mencionado puede producir daños físicos y/o daños al equipo conectado. El adaptador de alimentación debe operar con voltaje y frecuencia de la energía eléctrica domiciliar existente en el país o zona de instalación.

Power supply connected caution

The equipment power supply cord shall be connected to a socket-outlet with earthing connection.

Advertencia

Le cordon d'alimentation de l'appareil doit être raccordé à une prise de courant avec mise à la terre.

If the Optical Transceiver doesn't ship with the unit, the user manual shall have description as below or equivalent: "This product is intended to be use with a UL Listed Optical Transceiver product, Rated DC3.3V, Laser Class I."

Product Warranty Registration

Please take a moment to register your product online. Go to TRENDnet's website at:

www.trendnet.com/register