

TRENDnet[®]



Quick Installation Guide

TI-RG262i (v1.xR)

Table of Contents

1 Italiano

1. Prima di cominciare
2. Riferimento rapido
3. nstallazione hardware
4. Installazione Hardware per il Montaggio a Rack
<https://www.trendnet.com/qig/1415>



1. Prima di cominciare

Contenuto della confezione

- TI-RG262i
- Kit di montaggio a rack
- Guida rapida d'installazione
- Cavo console

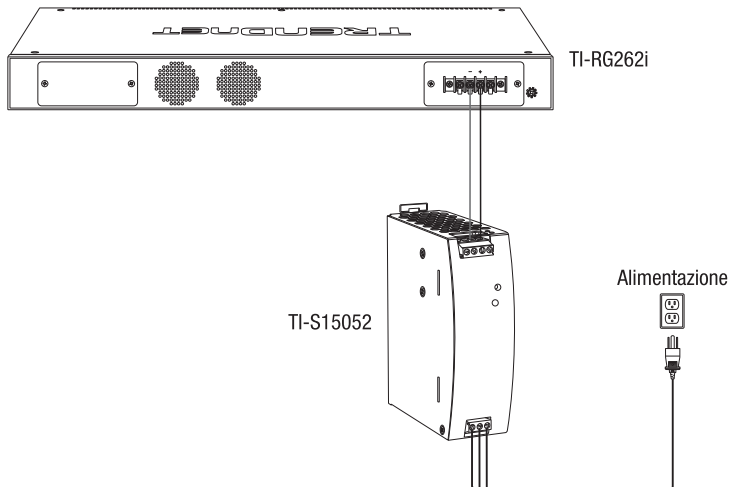
Requisiti minimi

- Alimentazione (es. Modelli: TI-S15052)
- Computer connessi in rete
- Cavo di rete RJ-45
- Cacciavite a stella

Apparecchiature opzionali

- Moduli SFP (ad es. TI-MGBSX, TI-MGBS10, TI-MGBS40)

2. Riferimento rapido



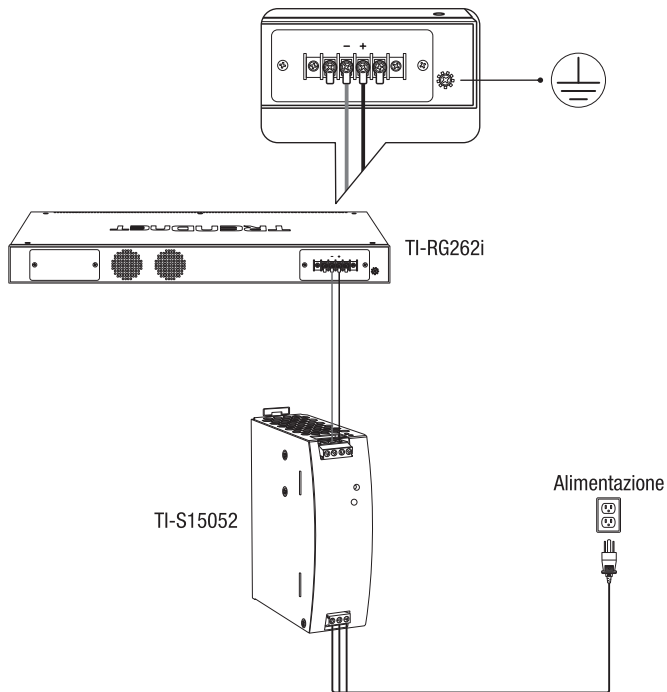
3. Installazione hardware

Applicazione potenza

1. Collegare l'alimentatore (venduto separatamente) alla morsetteria inclusa (come mostrato sotto) e assicurare con le viti.

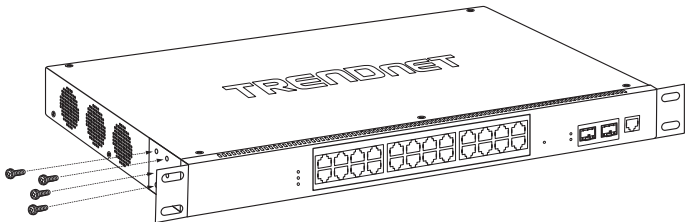
Nota: Le polarità devono corrispondere

Opzionale: lo switch classico può anche essere collegato a un punto di messa a terra conosciuto per una sicurezza e protezione aggiuntive (cavo di messa a terra non incluso).

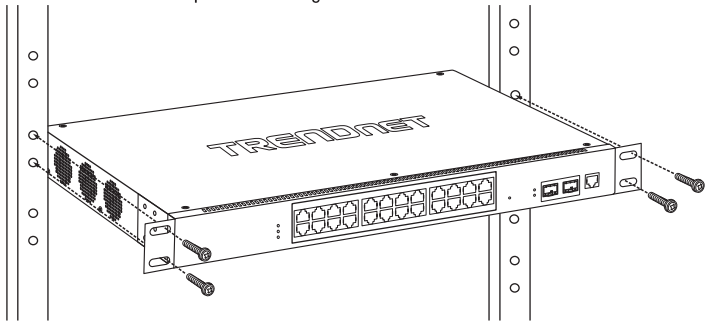


4. Installazione Hardware per il Montaggio a Rack

Lo switch può essere montato in un rack da 19 pollici di dimensioni standard EIA, che può essere collocato in un armadio di cablaggio con altre apparecchiature. Fissare le staffe di montaggio sul pannello frontale dello switch (una su ogni lato) e fissarle con le viti in dotazione.



Utilizzare le viti in dotazione per installare ogni switch nel rack.



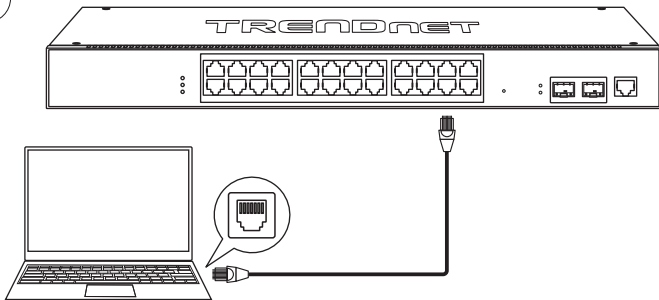
Nota di sicurezza



- Spegnere l'alimentazione prima di collegare qualsiasi modulo o filo. La corretta tensione di alimentazione (48 - 57 V CC) è elencata sull'etichetta del prodotto. Controllare il voltaggio della propria fonte di alimentazione per accertarsi di stare usando la parte corretta. Non utilizzare un voltaggio superiore a 48 - 57 VCC come specificato sull'etichetta del prodotto.
- Calcolare la massima corrente possibile in ciascun cavo di alimentazione e cavo comune. Osservare tutti i codici elettrici che raccomandano la corrente massima disponibile per ciascuna dimensione del filo. Se la corrente supera la tensione nominale massima, il cablaggio potrebbe surriscaldarsi, causando seri danni alla vostra apparecchiatura.

5. Configurazione hardware

1

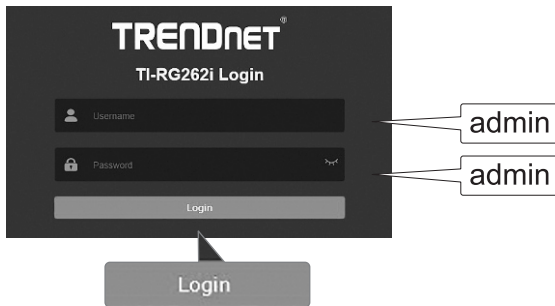


2. Assegnare un indirizzo IP statico all'adattatore di rete del vostro computer nella subnet di 192.168.10.x (e.g. 192.168.10.25) e una subnet mask di 255.255.255.0.
3. Aprite la finestra del browser, digitate l'indirizzo IP dello switch nella barra dell'indirizzo e quindi premere **Enter**. L'indirizzo IP predefinito è 192.168.10.200.
4. Digitare **User name** e **Password**, quindi cliccare su **Login**. Impostazione predefinita:

User Name: **admin**

Password: **admin**

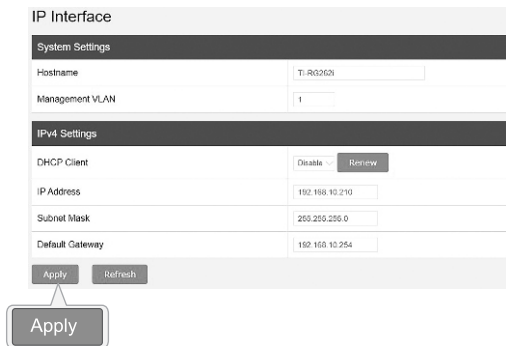
Nota: User Name e Password distinguono tra lettere maiuscole e minuscole.



5. Fare clic su **Sistema**, quindi su **Funzione L3**, e per finire fare clic su **Interfaccia IP**.



6. Configurare lo switch per soddisfare i requisiti della vostra rete. Quindi cliccare su **Apply** (Applica).



7. Cliccare su **Save** (Salva).



8. Collegare una sorgente di rete e i dispositivi allo switch. Controllare i LED per confermare che i collegamenti sono stati stabiliti. La vostra installazione è completata.

Certifications

This device complies with Part 15 of the FCC Rules.

Operation is subject to the following two conditions:

- (1) This device may not cause harmful interference.
- (2) This device must accept any interference received, including interference that may cause undesired operation.



Waste electrical and electronic products must not be disposed of with household waste. Please recycle where facilities exist. Check with your Local Authority or Retailer for recycling advice.

- This equipment has been tested and found to comply with the limits for a Class A digital device, pursuant to part 15 of the FCC Rules. These limits are designed to provide reasonable protection against harmful interference when the equipment is operated in a commercial environment. This equipment generates, uses, and can radiate radio frequency energy and, if not installed and used in accordance with the instruction manual, may cause harmful interference to radio communications. Operation of this equipment in a residential area is likely to cause harmful interference in which case the user will be required to correct the interference at his own expense.
- FCC Caution: Any changes or modification not expressly approved by the party responsible for compliance could void the user's authority to operate this equipment.

Technical Support

If you have any questions regarding the product installation, please contact our Technical Support.

Toll free US/Canada: **1-855-373-4741**

Regional phone numbers available at www.trendnet.com/support

TRENDnet

20675 Manhattan Place
Torrance, CA 90501
USA

Applies to PoE Products Only: This product is to be connected only to PoE networks without routing to the outside plant.

Note

The Manufacturer is not responsible for any radio or TV interference caused by unauthorized modifications to this equipment. Such modifications could void the user's authority to operate the equipment.

Advertencia

En todos nuestros equipos se mencionan claramente las características del adaptador de alimentación necesario para su funcionamiento. El uso de un adaptador distinto al mencionado puede producir daños físicos y/o daños al equipo conectado. El adaptador de alimentación debe operar con voltaje y frecuencia de la energía eléctrica domiciliar existente en el país o zona de instalación.

Power supply connected caution

The equipment power supply cord shall be connected to a socket-outlet with earthing connection.

Advertencia

Le cordon d'alimentation de l'appareil doit être raccordé à une prise de courant avec mise à la terre.

If the Optical Transceiver doesn't ship with the unit, the user manual shall have description as below or equivalent: "This product is intended to be use with a UL Listed Optical Transceiver product, Rated DC3.3V, Laser Class I."

Product Warranty Registration

Please take a moment to register your product online. Go to TRENDnet's website at:

www.trendnet.com/register