

TRENDNET®



Quick Installation Guide

Unmanaged Industrial Mini Switch

Table of Contents

1 Español

1. Antes de comenzar
2. Referencia rápida
3. Instalación del Hardware

<https://www.trendnet.com/qig/1520>



1. Antes de comenzar

Contenidos del Paquete

- TI-GLC50 / TI-GLC80 / TL-ELC50 / TI-ELC80
- Guía de instalación rápida
- Bloque de terminales extraíble
- Montaje en DIN-Rail
- Placas para montaje en pared

Requisitos mínimos

- Red existente
- Fuente de alimentación

Consumo de energía del interruptor

Modelo de switch	Consumo de alimentación del switch	Intervalo de voltaje de entrada de CC
TI-GLC50	2.68W	9.6 – 60V
TI-GLC80	3.36W	9.6 – 60V
TI-ELC50	1.23W	9.6 – 60V
TI-ELC80	1.68W	9.6 – 60V

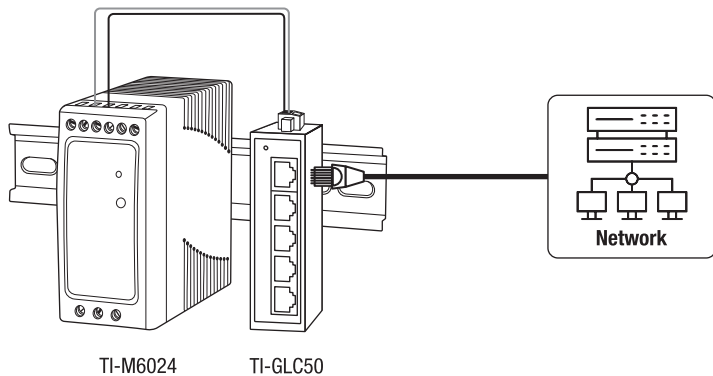
Fuentes de alimentación compatibles

Modelo de fuente alimentación	Potencia máxima suministrada	Potencia de Salida de CC	Typo	Nota
TI-M6024	60W	24V / 2.5A	DIN-Rail	9.6 – 60V
TI-S12024	120W	24V / 5A	DIN-Rail	9.6 – 60V
TI-S12048	120W	48V / 2.5A	DIN-Rail	9.6 – 60V
TI-S24048	240W	48V / 5A	DIN-Rail	9.6 – 60V
TI-S48048	480W	48V / 10A	DIN-Rail	9.6 – 60V
TI-S15052	150W	52V / 4.86A	DIN-Rail	9.6 – 60V
TI-S24052	240W	52V / 4.61A	DIN-Rail	9.6 – 60V

Nota: Seleccione la fuente de alimentación adecuada según el modelo de su interruptor.

2. Referencia rápida

Nota: El modelo de switch y la fuente de alimentación pueden ser diferentes a los que se muestran en el siguiente ejemplo.



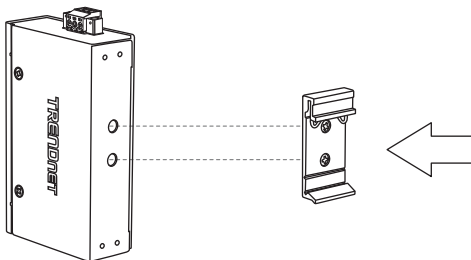
3. Instalación del hardware

El switch puede colocarse en un escritorio o montarse en una pared o en DIN-Rail.

Instrucciones de montaje en DIN-Rail

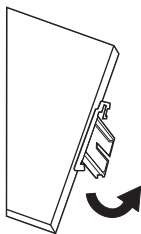
1. Acople el soporte de montaje DIN-rail al switch.

Nota: El switch puede ser diferente al que se muestra en los siguientes ejemplos.

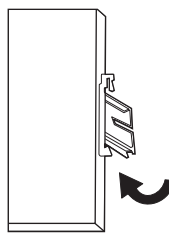


2. Coloque la unidad en frente del DIN-Rail y enganche el soporte de montaje en el carril.

3. Gire el unidad para abajo, hacia el carril, hasta dejarlo fijado. Escuchará un clic cuando quede fijado.



Montando la unidad

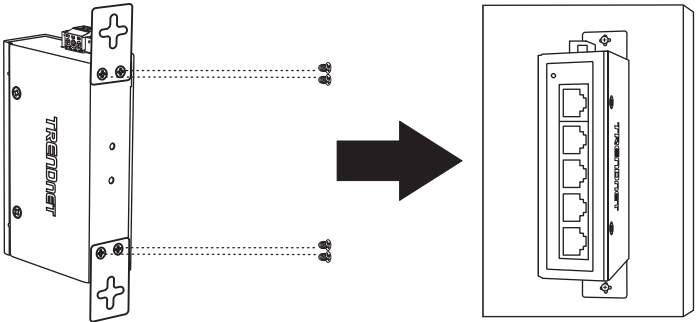


Soltando la unidad

4. Para retirar la unidad, presione hacia abajo para liberar la parte inferior del DIN-rail y gírelo hasta sacarlo del carril.

Instrucciones para montaje en pared

1. Fije las placas de montaje en pared al switch.
2. Monte la unidad.



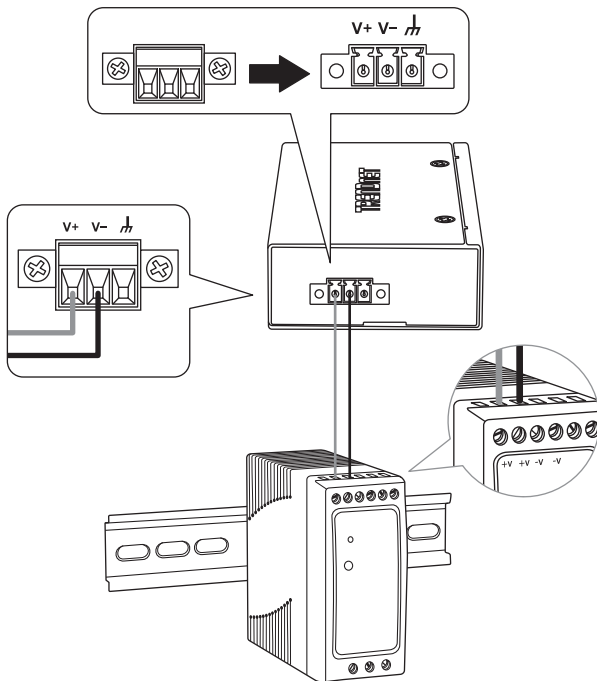
Aplicar la alimentación

1. Conecte el fuente de alimentación (se vende por separado) al bloque de terminales incluido (según se indica más abajo) y fíjelo con los tornillos.

Nota: Las polaridades deben coincidir.

2. Acople el bloque terminal a la unidad, conecte el cable neutro a tierra y suministre alimentación al adaptador de corriente.

Nota: El switch puede ser diferente al que se muestra en los siguientes ejemplos. Los bloques de terminales pueden ser de 3 pines (entrada de alimentación dual) o de 6 pines (entrada de alimentación dual con salida de relé de alarma), con diferencias en el etiquetado.



3. Conecte una fuente de red y dispositivos al switch. Compruebe los LED para confirmar que las conexiones estén establecidas. Su instalación ha finalizado.

Nota: Consulte la sección de definición de LED en las páginas 7-8 para obtener información sobre el modelo de su switch.

Nota de seguridad



- Apague la alimentación antes de conectar cualquier módulo o cable. El voltaje correcto de suministro de alimentación figura en la etiqueta del producto. Compruebe el voltaje de su fuente de alimentación para asegurarse de que esté utilizando la parte correcta. NO utilice un voltaje superior al máximo especificado en la etiqueta del producto.
- Calcule la corriente máxima posible en cada cable de alimentación y cable común. Observe todos los códigos eléctricos que dictan la corriente máxima permisible para cada tamaño de cable. Si la corriente supera las calificaciones máximas, el cableado podría sobrecalentarse y producir daños graves en su equipo.

TI-GLC50 LED Indicators

LED	Status	Description
PWR	Solid Green	Power is Detected
	Off	Power is Not Detected
LINK / ACT	Solid Green	Connected
	Flashing Green	Data Transmitting / Receiving
	Off	No Connection

TI-GLC80 LED Indicators

LED	Status	Description
PWR	Solid Green	Power is Detected
	Off	Power is Not Detected
LINK	Solid Green	Connected
	Flashing Green	Data Transmitting / Receiving
	Off	No Connection
SPD	Solid Green	Connected at 1000Mbps
	Off	Connected at 10/100Mbps

TI-ELC50 LED Indicators

LED	Status	Description
PWR	Solid Green	Power is Detected
	Off	Power is Not Detected
LINK / ACT	Solid Green	Connected
	Flashing Green	Data Transmitting / Receiving
	Off	No Connection

TI-ELC80 LED Indicators

LED	Status	Description
PWR	Solid Green	Power is Detected
	Off	Power is Not Detected
LINK	Solid Green	Connected
	Flashing Green	Data Transmitting / Receiving
	Off	No Connection
SPD	Solid Green	Connected at 100Mbps
	Off	Connected at 10Mbps

Certifications

This device complies with Part 15 of the FCC Rules. Operation is subject to the following two conditions:
(1) This device may not cause harmful interference.
(2) This device must accept any interference received. Including interference that may cause undesired operation.



Waste electrical and electronic products must not be disposed of with household waste. Please recycle where facilities exist. Check with your Local Authority or Retailer for recycling advice.

This equipment has been tested and found to comply with the limits for a Class A digital device, pursuant to part 15 of the FCC Rules. These limits are designed to provide reasonable protection against harmful interference when the equipment is operated in a commercial environment. This equipment generates, uses, and can radiate radio frequency energy and, if not installed and used in accordance with the instruction manual, may cause harmful interference to radio communications. Operation of this equipment in a residential area is likely to cause harmful interference in which case the user will be required to correct the interference at his own expense.

FCC Caution: Any changes or modification not expressly approved by the party responsible for compliance could void the user's authority to operate this equipment.

Technical Support

If you have any questions regarding the product installation, please contact our Technical Support. Toll free US/Canada: **1-855-373-4741**
Regional phone numbers available at www.trendnet.com/support

TRENDnet

20675 Manhattan Place
Torrance, CA 90501
USA

Applies to PoE Products Only: This product is to be connected only to PoE networks without routing to the outside plant.

Note

The Manufacturer is not responsible for any radio or TV interference caused by unauthorized modifications to this equipment. Such modifications could void the user's authority to operate the equipment.

Advertencia

En todos nuestros equipos se mencionan claramente las características del adaptador de alimentación necesario para su funcionamiento. El uso de un adaptador distinto al mencionado puede producir daños físicos y/o daños al equipo conectado. El adaptador de alimentación debe operar con voltaje y frecuencia de la energía eléctrica domiciliar existente en el país o zona de instalación.

Power supply connected caution

The equipment power supply cord shall be connected to a socket-outlet with earthing connection.

Advertencia

Le cordon d'alimentation de l'appareil doit être raccordé à une prise de courant avec mise à la terre.

If the Optical Transceiver doesn't ship with the unit, the user manual shall have description as below or equivalent: "This product is intended to be used with a UL Listed Optical Transceiver product, Rated DC3.3V, Laser Class I."

Wall mounting Instructions

The Unit has two wall-mount slots on its bottom panel. Before you begin, make sure you have two screws that indicate a diameter measurement of 0.265748 inches (6.75mm).

- (1) Determine where you want to mount the switch.
- (2) Maneuver the switch so the wall-mount slots line up with the two screws.
- (3) Place the wall-mount slots over the screws and slide the switch down until the screws fit snugly into the wall-mount slots.
- (4) Screw type P3.5 x 16mm x 2

Product Warranty Registration

Please take a moment to register your product online. Go to TRENDnet's website at: www.trendnet.com/register