

# TRENDNET®



## Quick Installation Guide

---

### Unmanaged Industrial Mini Switch

# Table of Contents

---

## **1 Português**

1. Antes de começar
2. Referência rápida
3. Instalação do hardware

<https://www.trendnet.com/qig/1510>



# 1. Antes de Começar

## Conteúdo da Embalagem

- TI-GLC50 / TI-GLC80 / TL-ELC50 / TI-ELC80
- Guia de instalação rápida
- Bloco de terminais removível
- Montagem em trilho DIN
- Placas de montagem na parede

## Requisitos mínimos

- Rede existente
- Fonte de alimentação

## Mudar o consumo de energia

Modelo de troca	Mudar o consumo de energia	Faixa de tensão de entrada CC
TI-GLC50	2.68W	9.6 – 60V
TI-GLC80	3.36W	9.6 – 60V
TI-ELC50	1.23W	9.6 – 60V
TI-ELC80	1.68W	9.6 – 60V

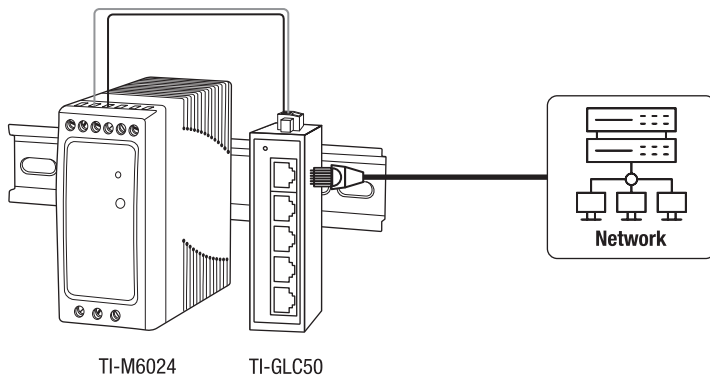
## Fontes de alimentação compatíveis

Modelo de fonte de alimentação	Máx. Energia fornecida	Saída CC	Tipo	Observação
TI-M6024	60W	24V / 2.5A	DIN-Rail	9.6 – 60V
TI-S12024	120W	24V / 5A	DIN-Rail	9.6 – 60V
TI-S12048	120W	48V / 2.5A	DIN-Rail	9.6 – 60V
TI-S24048	240W	48V / 5A	DIN-Rail	9.6 – 60V
TI-S48048	480W	48V / 10A	DIN-Rail	9.6 – 60V
TI-S15052	150W	52V / 4.86A	DIN-Rail	9.6 – 60V
TI-S24052	240W	52V / 4.61A	DIN-Rail	9.6 – 60V

**Nota:** Selecione a fonte de alimentação apropriada de acordo com o modelo do seu switch.

## 2. Consulta rápida

**Nota:** O switch e fonte de alimentação pode ser diferente dos mostrados nos exemplos abaixo.

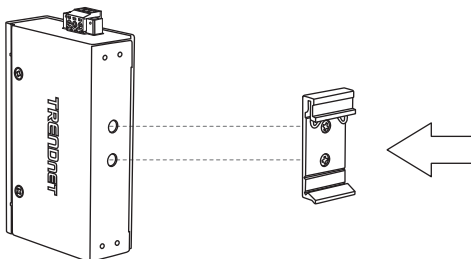


### 3. Instalação do Hardware

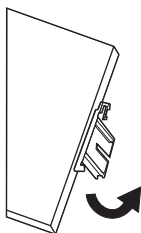
O switch pode ser colocado sobre uma mesa, parede ou montado em um trilho DIN.

#### Instruções de montagem em trilho DIN

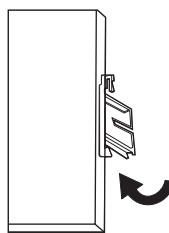
1. Fixe o suporte de montagem em trilho DIN no switch.



2. Posicione o unidade na frente do trilho DIN e enganche o suporte de montagem na parte superior do trilho.
3. Gire o unidade para para baixo na direção do trilho para travá-lo no local adequado. Você saberá que ele está seguro quando ouvir um clique.



**Montagem do unidade**

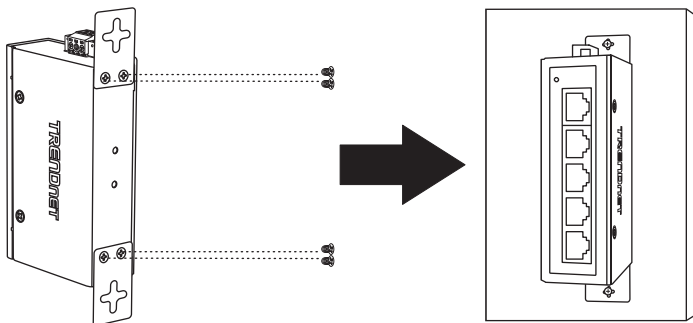


**Liberação do unidade**

4. Para remover o unidade, pressione para baixo para afastar a parte inferior do trilho DIN e gire, afastando-o do trilho.

## Instruções de montagem na parede

1. Fixe as placas de montagem na parede no switch.
2. Monte o unidade.



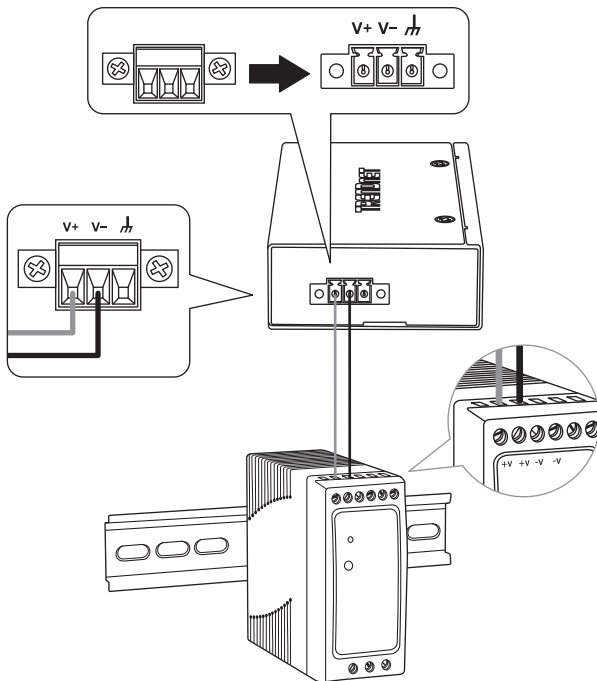
## Aplicação de energia

1. Conecte o fonte de alimentação (vendido separadamente) ao bloco de terminais incluído (como exibido abaixo) e fixe com parafusos.

**Nota:** As polaridades devem coincidir.

2. Fixe o bloco de terminais na unidade, conecte o fio neutro ao aterramento e a fonte de alimentação ao adaptador de energia.

**Nota:** O switch pode ser diferente dos mostrados nos exemplos abaixo. Os blocos de terminais podem ser de 3 pinos (somente entrada de energia dupla) ou 6 pinos (entrada de energia dupla com saída de relé de alarme) com diferenças na rotulagem.



3. Conecte uma fonte de rede e dispositivos no switch. Verifique os LEDs para confirmar se as conexões estão estabelecidas. Sua instalação está concluída.

**Nota:** Consulte a seção de definição de LED na página 7-8 para referência ao seu modelo de switch.

### Nota de segurança



- Desligue a energia antes de conectar qualquer módulo ou fio. A tensão correta da fonte de alimentação está indicada na etiqueta do produto. Verifique a tensão de sua fonte de energia para certificar-se de que está usando a peça correta. NÃO use uma tensão maior do que conforme especificado na etiqueta do produto.
- Calcule a corrente máxima possível em cada fio de energia e fio comum. Siga todos os códigos elétricos que ditam a corrente máxima permitida para cada bitola de fio. Se a corrente ultrapassar a classificação máxima, a fiação pode superaquecer causando sérios danos ao seu equipamento.



**TI-GLC50 LED Indicators**

<b>LED</b>	<b>Status</b>	<b>Description</b>
<b>PWR</b>	Solid Green	Power is Detected
	Off	Power is Not Detected
<b>LINK / ACT</b>	Solid Green	Connected
	Flashing Green	Data Transmitting / Receiving
	Off	No Connection

**TI-GLC80 LED Indicators**

<b>LED</b>	<b>Status</b>	<b>Description</b>
<b>PWR</b>	Solid Green	Power is Detected
	Off	Power is Not Detected
<b>LINK</b>	Solid Green	Connected
	Flashing Green	Data Transmitting / Receiving
	Off	No Connection
<b>SPD</b>	Solid Green	Connected at 1000Mbps
	Off	Connected at 10/100Mbps

**TI-ELC50 LED Indicators**

<b>LED</b>	<b>Status</b>	<b>Description</b>
<b>PWR</b>	Solid Green	Power is Detected
	Off	Power is Not Detected
<b>LINK / ACT</b>	Solid Green	Connected
	Flashing Green	Data Transmitting / Receiving
	Off	No Connection

**TI-ELC80 LED Indicators**

<b>LED</b>	<b>Status</b>	<b>Description</b>
<b>PWR</b>	Solid Green	Power is Detected
	Off	Power is Not Detected
<b>LINK</b>	Solid Green	Connected
	Flashing Green	Data Transmitting / Receiving
	Off	No Connection
<b>SPD</b>	Solid Green	Connected at 100Mbps
	Off	Connected at 10Mbps

## Certifications

This device complies with Part 15 of the FCC Rules. Operation is subject to the following two conditions:  
(1) This device may not cause harmful interference.  
(2) This device must accept any interference received. Including interference that may cause undesired operation.



Waste electrical and electronic products must not be disposed of with household waste. Please recycle where facilities exist. Check with your Local Authority or Retailer for recycling advice.

This equipment has been tested and found to comply with the limits for a Class A digital device, pursuant to part 15 of the FCC Rules. These limits are designed to provide reasonable protection against harmful interference when the equipment is operated in a commercial environment. This equipment generates, uses, and can radiate radio frequency energy and, if not installed and used in accordance with the instruction manual, may cause harmful interference to radio communications. Operation of this equipment in a residential area is likely to cause harmful interference in which case the user will be required to correct the interference at his own expense.

**FCC Caution:** Any changes or modification not expressly approved by the party responsible for compliance could void the user's authority to operate this equipment.

## Technical Support

If you have any questions regarding the product installation, please contact our Technical Support. Toll free US/Canada: **1-855-373-4741**  
Regional phone numbers available at [www.trendnet.com/support](http://www.trendnet.com/support)

## TRENDnet

20675 Manhattan Place  
Torrance, CA 90501  
USA

**Applies to PoE Products Only:** This product is to be connected only to PoE networks without routing to the outside plant.

## Note

The Manufacturer is not responsible for any radio or TV interference caused by unauthorized modifications to this equipment. Such modifications could void the user's authority to operate the equipment.

## Advertencia

En todos nuestros equipos se mencionan claramente las características del adaptador de alimentación necesario para su funcionamiento. El uso de un adaptador distinto al mencionado puede producir daños físicos y/o daños al equipo conectado. El adaptador de alimentación debe operar con voltaje y frecuencia de la energía eléctrica domiciliar existente en el país o zona de instalación.

## Power supply connected caution

The equipment power supply cord shall be connected to a socket-outlet with earthing connection.

## Advertencia

Le cordon d'alimentation de l'appareil doit être raccordé à une prise de courant avec mise à la terre.

If the Optical Transceiver doesn't ship with the unit, the user manual shall have description as below or equivalent: "This product is intended to be used with a UL Listed Optical Transceiver product, Rated DC3.3V, Laser Class I."

## Wall mounting Instructions

The Unit has two wall-mount slots on its bottom panel. Before you begin, make sure you have two screws that indicate a diameter measurement of 0.265748 inches (6.75mm).

- (1) Determine where you want to mount the switch.
- (2) Maneuver the switch so the wall-mount slots line up with the two screws.
- (3) Place the wall-mount slots over the screws and slide the switch down until the screws fit snugly into the wall-mount slots.
- (4) Screw type P3.5 x 16mm x 2

## Product Warranty Registration

Please take a moment to register your product online. Go to TRENDnet's website at: [www.trendnet.com/register](http://www.trendnet.com/register)