

TRENDNET®



Quick Installation Guide

Unmanaged Industrial Mini Switch

Table of Contents

1 Français

1. Avant de commencer
2. Références rapides
3. Installation du matériel

<https://www.trendnet.com/qig/1500>



1. Avant de commencer

Contenu de l'emballage

- TI-GLC50 / TI-GLC80 / TL-ELC50 / TI-ELC80
- Guide d'installation rapide
- Bornier détachable
- Fixation Rail DIN
- Plaques pour fixation murale

Configuration minimale

- Réseau existant
- Alimentation électrique

Consommation d'énergie du commutateur

Modèle de switch	Consommation électrique du switch	Fourchette de tension d'entrée DC
TI-GLC50	2.68W	9.6 – 60V
TI-GLC80	3.36W	9.6 – 60V
TI-ELC50	1.23W	9.6 – 60V
TI-ELC80	1.68W	9.6 – 60V

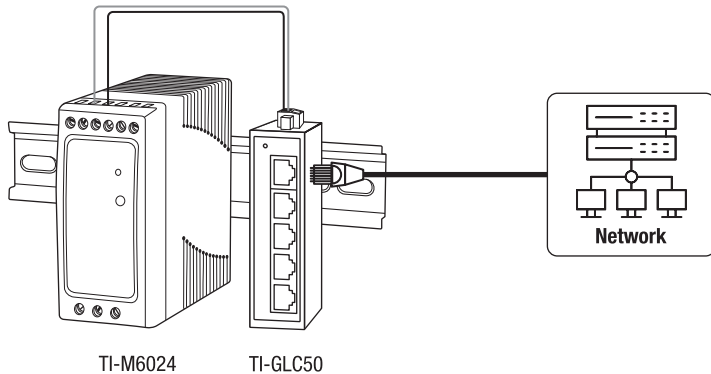
Alimentations Compatibles

Modèle de Alimentation électrique	Puissance max. Fourni	Sortie DC	Type	Remarque
TI-M6024	60W	24V / 2.5A	DIN-Rail	9.6 – 60V
TI-S12024	120W	24V / 5A	DIN-Rail	9.6 – 60V
TI-S12048	120W	48V / 2.5A	DIN-Rail	9.6 – 60V
TI-S24048	240W	48V / 5A	DIN-Rail	9.6 – 60V
TI-S48048	480W	48V / 10A	DIN-Rail	9.6 – 60V
TI-S15052	150W	52V / 4.86A	DIN-Rail	9.6 – 60V
TI-S24052	240W	52V / 4.61A	DIN-Rail	9.6 – 60V

Remarque: Sélectionnez l'alimentation électrique appropriée en fonction du modèle de switch que vous modèle de commutateur.

2. Référence rapides

Remarque: Le modèle du switch et l'alimentation peuvent être différents de ceux montrés dans l'exemple ci-dessous.



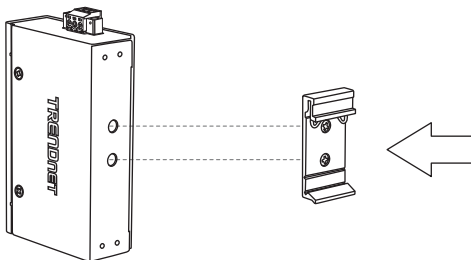
3. Installation du matériel

Le Switch peut être placé sur un bureau, sur un mur ou fixé sur un rail DIN.

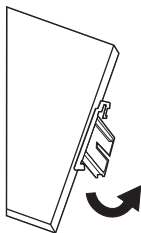
Instructions de fixation sur rail DIN

1. Fixez le support de fixation rail DIN au switch.

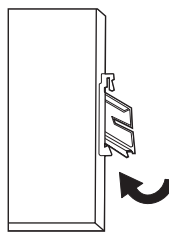
Remarque: Le switch peut être différent de celui montré dans les exemples ci-dessous.



2. Installez le appareil en face du rail DIN et accrochez le support de fixation au-dessus du rail.
3. Faites pivoter l'appareil vers le bas en direction du rail afin de le fixer à son emplacement. Un clic vous avertira lorsqu'il est en place.



Installation du appareil

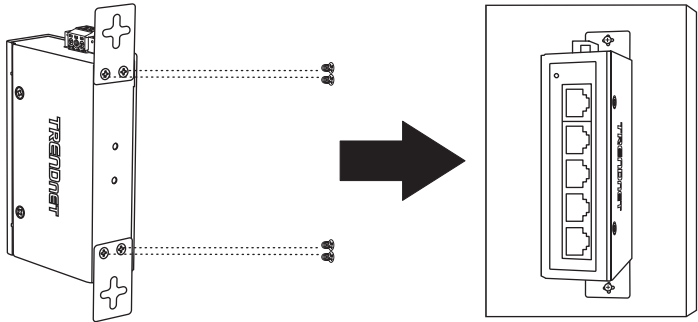


Retirer le appareil

4. Pour enlever le appareil, appuyez vers le bas afin de libérer le bas du rail DIN et faites-le pivoter hors du rail.

Instructions de fixation murale

1. Fixez les plaques de fixation murale à l'switch.
2. Installez le appareil.



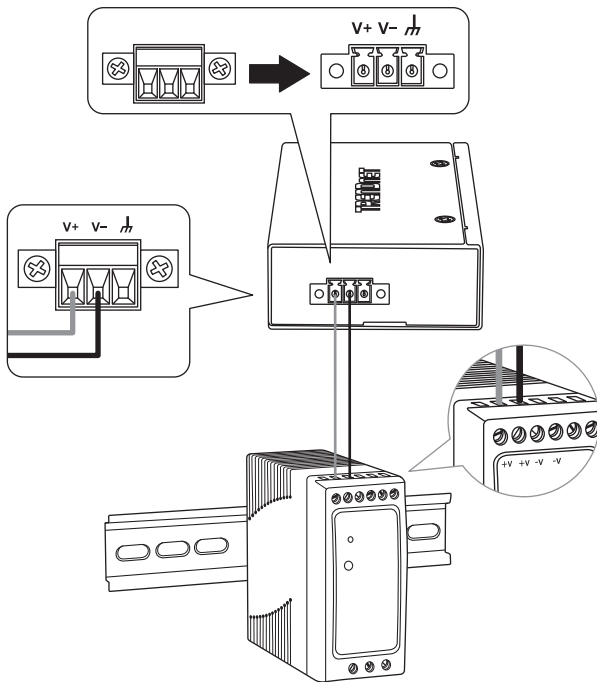
Mise sous tension

1. Connectez l'alimentation électrique (vendu séparément) au bornier fourni (comme illustré ci-dessous) et fixez-le à l'aide de vis.

Remarque: Respecter les polarités.

2. Attachez la borne d'alimentation à l'appareil, connectez le câble neutre au sol et alimentez l'adaptateur secteur.

Remarque: Le modèle du switch et l'alimentation peuvent être différents de ceux montrés dans l'exemple ci-dessous. Les borniers peuvent comporter 3 broches (double entrée d'alimentation) ou 6 broches (double entrée d'alimentation avec sortie relais d'alarme) avec des différences d'identification.



3. Connectez une source et les périphériques réseau au switch. Vérifiez les LED afin de confirmer que les connexions sont établies. Votre installation est terminée.

Remarque: Veuillez vous reporter à la section Définition des LED des pages 7-8 pour plus de détails sur votre modèle de switch.

Consignes de sécurité



- Coupez le courant avant de brancher quelque module ou câble que ce soit. La tension électrique correcte exacte est indiquée sur l'étiquette du produit. Vérifiez le voltage de votre source d'alimentation afin de vous assurer d'utiliser la pièce adéquate. N'utilisez PAS un voltage supérieur au voltage maximum mentionné sur l'étiquette du produit.
- Calculez le courant maximum possible sur chaque câble d'alimentation et sur les câbles communs. Respectez tous les codes électriques indiquant le courant maximum accepté par chaque taille de fil. Si le courant dépasse les indications maximales, le câblage pourrait surchauffer et provoquer des dégâts importants à votre matériel.

TI-GLC50 LED Indicators

LED	Status	Description
PWR	Solid Green	Power is Detected
	Off	Power is Not Detected
LINK / ACT	Solid Green	Connected
	Flashing Green	Data Transmitting / Receiving
	Off	No Connection

TI-GLC80 LED Indicators

LED	Status	Description
PWR	Solid Green	Power is Detected
	Off	Power is Not Detected
LINK	Solid Green	Connected
	Flashing Green	Data Transmitting / Receiving
	Off	No Connection
SPD	Solid Green	Connected at 1000Mbps
	Off	Connected at 10/100Mbps

TI-ELC50 LED Indicators

LED	Status	Description
PWR	Solid Green	Power is Detected
	Off	Power is Not Detected
LINK / ACT	Solid Green	Connected
	Flashing Green	Data Transmitting / Receiving
	Off	No Connection

TI-ELC80 LED Indicators

LED	Status	Description
PWR	Solid Green	Power is Detected
	Off	Power is Not Detected
LINK	Solid Green	Connected
	Flashing Green	Data Transmitting / Receiving
	Off	No Connection
SPD	Solid Green	Connected at 100Mbps
	Off	Connected at 10Mbps

Déclaration de conformité

TRENDNET®

Nom et adresse du fabricant

TRENDnet, Inc.
20675 Manhattan Place
Torrance, CA 90501 USA

Zwolsestraat 156 2587 WB
The Hague The Netherlands



Détails du produit:

Modèle: TI-GLC50 / TI-GLC80 / TL-ELC50 / TI-ELC80

Nom du produit: Mini switch industriel Rail DIN Gigabit à 5 ports
Mini switch industriel Rail DIN Gigabit à 8 ports
Mini switch industriel rail DIN Fast Ethernet à 5 ports
Mini switch industriel rail DIN Fast Ethernet à 8 ports

Nom Commercial: TRENDnet

TRENDnet déclare par la présente que le produit est conforme aux exigences essentielles et aux autres dispositions pertinentes de la Directive en vertu de notre seule responsabilité.

Sécurité EN 62368-1: 2014 (Second Edition)

CEM EN 55032:2015/A1:2020
AS/NZS CISPR 32:2015+A1:2020
EN 55035:2017/A11:2020
IEC 61000-4-2: 2008
IEC 61000-4-3: 2020
IEC 61000-4-4: 2012
IEC 61000-4-5: 2014/A1:2017
IEC 61000-4-6: 2013/COR1:2015
IEC 61000-4-8: 2009

Ce produit est conforme à la directives suivante.

Directives: EMC Directive 2014/30/EC, 2014/53/EU
RoHS Directive 2015/863/EU
RoHS 3 Directive 2015/863/EU
WEEE Directive 2012/19/EU
REACH Regulation (EC) No. 1907/2006
Low Voltage Directive 2014/35/EC

Person responsible for this declaration.

Lieu de délivrance: Torrance, California, USA

Date: 21 mars, 2024

Nom: Sonny Su

Position: Vice-président de Technologie

Signature:



Certifications

This device complies with Part 15 of the FCC Rules. Operation is subject to the following two conditions:
(1) This device may not cause harmful interference.
(2) This device must accept any interference received. Including interference that may cause undesired operation.



Waste electrical and electronic products must not be disposed of with household waste. Please recycle where facilities exist. Check with your Local Authority or Retailer for recycling advice.

This equipment has been tested and found to comply with the limits for a Class A digital device, pursuant to part 15 of the FCC Rules. These limits are designed to provide reasonable protection against harmful interference when the equipment is operated in a commercial environment. This equipment generates, uses, and can radiate radio frequency energy and, if not installed and used in accordance with the instruction manual, may cause harmful interference to radio communications. Operation of this equipment in a residential area is likely to cause harmful interference in which case the user will be required to correct the interference at his own expense.

FCC Caution: Any changes or modification not expressly approved by the party responsible for compliance could void the user's authority to operate this equipment.

Technical Support

If you have any questions regarding the product installation, please contact our Technical Support. Toll free US/Canada: **1-855-373-4741**
Regional phone numbers available at www.trendnet.com/support

TRENDnet

20675 Manhattan Place
Torrance, CA 90501
USA

Applies to PoE Products Only: This product is to be connected only to PoE networks without routing to the outside plant.

Note

The Manufacturer is not responsible for any radio or TV interference caused by unauthorized modifications to this equipment. Such modifications could void the user's authority to operate the equipment.

Advertencia

En todos nuestros equipos se mencionan claramente las características del adaptador de alimentación necesario para su funcionamiento. El uso de un adaptador distinto al mencionado puede producir daños físicos y/o daños al equipo conectado. El adaptador de alimentación debe operar con voltaje y frecuencia de la energía eléctrica domiciliar existente en el país o zona de instalación.

Power supply connected caution

The equipment power supply cord shall be connected to a socket-outlet with earthing connection.

Advertencia

Le cordon d'alimentation de l'appareil doit être raccordé à une prise de courant avec mise à la terre.

If the Optical Transceiver doesn't ship with the unit, the user manual shall have description as below or equivalent: "This product is intended to be used with a UL Listed Optical Transceiver product, Rated DC3.3V, Laser Class I."

Wall mounting Instructions

The Unit has two wall-mount slots on its bottom panel. Before you begin, make sure you have two screws that indicate a diameter measurement of 0.265748 inches (6.75mm).

- (1) Determine where you want to mount the switch.
- (2) Maneuver the switch so the wall-mount slots line up with the two screws.
- (3) Place the wall-mount slots over the screws and slide the switch down until the screws fit snugly into the wall-mount slots.
- (4) Screw type P3.5 x 16mm x 2

Product Warranty Registration

Please take a moment to register your product online. Go to TRENDnet's website at: www.trendnet.com/register