



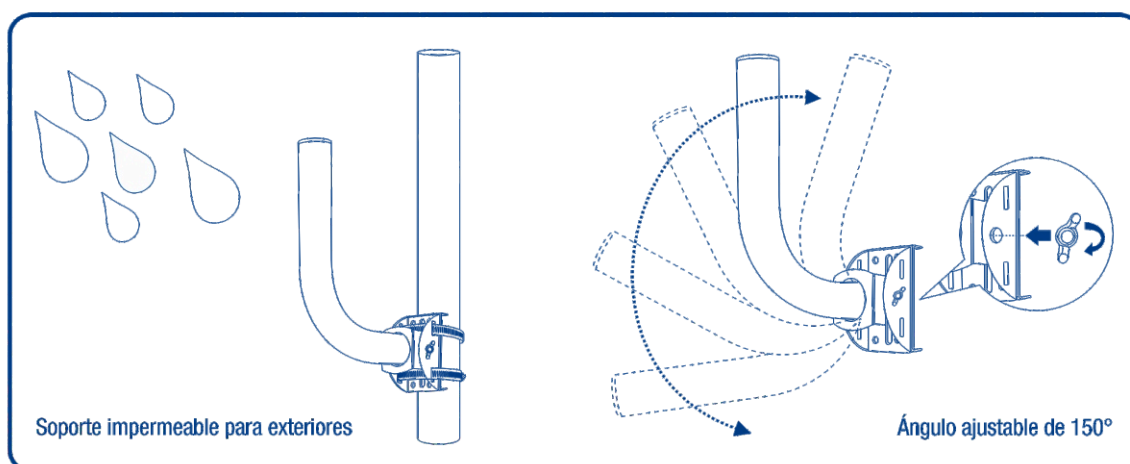
## Soporte universal de montaje en pared / poste

TEW-P01 (v1.xR)

- Monte puntos de acceso wireless exteriores y otros dispositivos compatibles
- Soporte impermeable para exteriores
- Compatible con los puntos de acceso exteriores de TRENDnet
- Ángulo ajustable de 150°
- Incluye tornillos de montaje y abrazaderas metálicas
- Soporta 1,81 kg (4 lbs.)

El soporte universal de montaje en pared / poste, modelo TEW-P01, incluye un soporte de montaje en poste y los accesorios de montaje. El soporte de montaje en poste puede instalarse en una pared o en un poste para una instalación flexible. El soporte es compatible con la mayoría de puntos de acceso wireless y cámaras de vigilancia.

## SOLUCIÓN DE REDES



## CARACTERÍSTICAS



### Instalación

Instalar en un poste o pared exterior



### Compatible

Compatible con los puntos de acceso wireless para exteriores de TRENDnet



### Fabricación

Robusta construcción de hierro con recubrimiento en polvo



### Materiales de montaje

Incluye accesorios de montaje

## ESPECIFICACIONES

### Features

- Monte puntos de acceso wireless exteriores u otros dispositivos compatibles
- Instalaciones flexibles para poste o pared
- Clasificación para exteriores
- Ajuste del ángulo de 150°
- Soporta 1,81 kg (4 lbs.) por poste

### Materiales

- Construcción de hierro con recubrimiento en polvo

### Dimensiones:

- 248,9 x 200,7 x 35,6 mm (9.8 x 7.9 x 1.4 pulgadas) por poste
- Diámetro del poste: 31.7 mm (1.25 pulg)
- Abrazadera de manguera: 30 mm (mín.) – 100 mm (máx.) / 1,18 pulg (mín.) – 3,93 pulg (máx.)

### Peso

- 362g (0.80 libra)

### Garantía

- 1 años

### Contenido del paquete

- TEW-P01
- Hardware de Montagem
- 4 abrazaderas metálicas
- Guía de instalación rápida

Todas las referencias a la velocidad son solo para fines de comparación. Las especificaciones, el tamaño y la forma del producto están sujetos a cambios sin previo aviso, y el aspecto real del producto puede diferir del que se describe en este documento.