



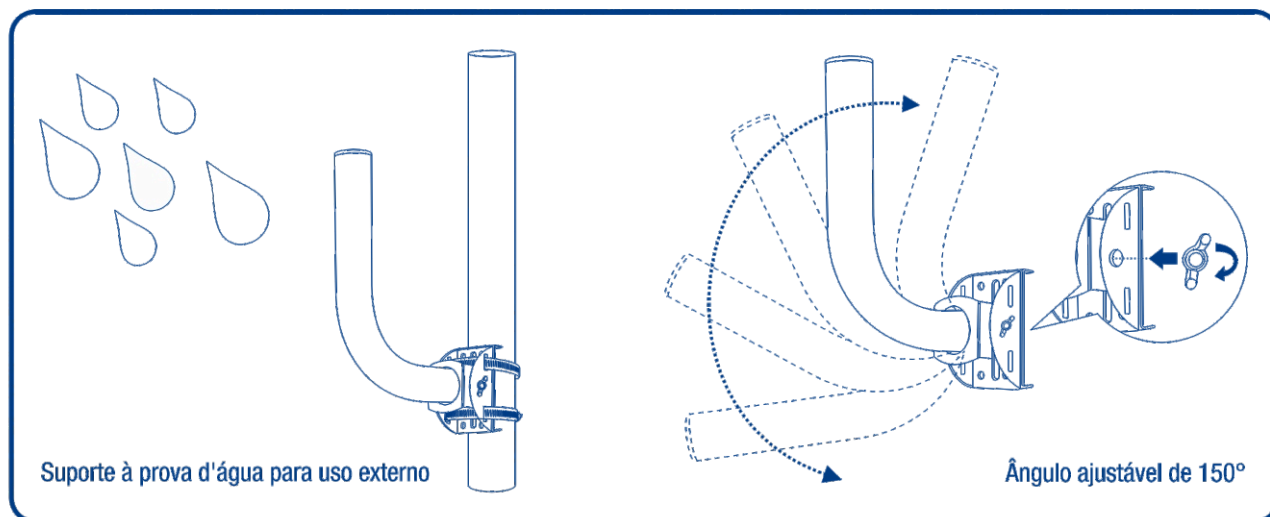
## Suporte Universal para Montagem em Parede/Poste - 2 Unidades

TEW-P012K (v1.xR)

- Inclui dois suportes de montagem em parede / poste TEW-P01
- Monte pontos de acesso sem fio externos e outros dispositivos compatíveis
- Suporte à prova d'água para uso externo
- Compatível com os pontos de acesso externos TRENDnet
- Ângulo ajustável de 150°
- Suporta até 1.81kg (4 lbs.) por poste
- Inclui parafusos de montagem e grampos de metal

O Suporte Universal para Montagem em Parede/Poste com 2 Unidades, modelo TEW-P012K, inclui um suporte para montagem em poste e ferragens de montagem. O suporte de montagem em poste pode ser instalado em uma parede ou em um poste para uma instalação flexível. O suporte é compatível com os pontos de acesso sem fio da TRENDnet e outros dispositivos. Este kit inclui dois suportes de montagem em poste TEW-P01.

## PROJETO DE REDE



## CARACTERÍSTICAS



### Instalación

Instale em um poste ou parede externa



### Compatibilidade

Compatível com os pontos de acesso sem fio externos TRENDnet



### Construção

Construção robusta em ferro revestido a pó



### Materiales de montaje

Incluye accesorios de montaje

## ESPECIFICAÇÕES

### Features

- Monte pontos de acesso sem fio externos ou outros dispositivos compatíveis
- Instalações flexíveis para instalações em postes ou paredes
- Classificação externa
- Ajuste de ângulo de 150°
- Suporta até 1.81kg (4 lbs.) por poste

### Materiais

- Construção em ferro revestido a pó

### Dimensão

- 248.9 x 200.7 x 35.6mm (9.8 x 7.9 x 1.4 pol.) por poste
- Diâmetro do poste: 31,7 mm (1,25 pol)
- Abraçadeira de mangueira: 30 mm (mín.) – 100 mm (máx.) / 1,18 pol (mín.) – 3,93 pol (máx.)

### Peso

- 362g (0,80 libra) por poste

### Garantia

- 1 ano

### Conteúdo da embalagem

- 2 x TEW-P01
- Materiales de montaje
- 4 x Grampos de metal

Todas as referências à velocidade são apenas para fins comparativos. As especificações, tamanho e formato do produto estão sujeitos a alterações sem aviso prévio, e a aparência real do produto pode ser diferente da descrita aqui.