



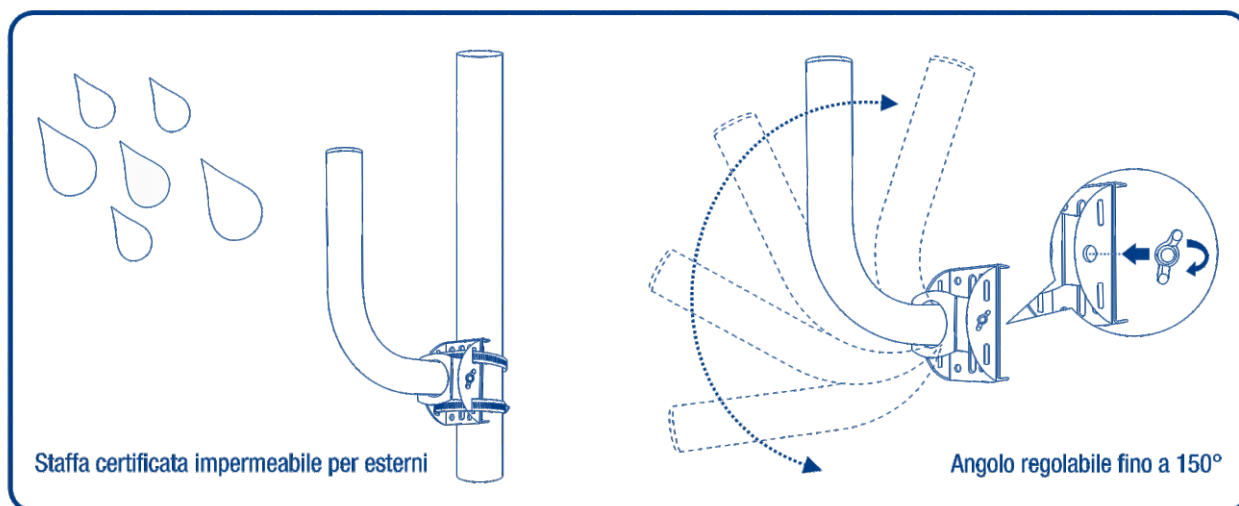
Staffa universale per il montaggio a parete o su asta confezione da 2 pz.

TEW-P012K (v1.xR)



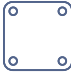

- Include due staffe per il montaggio a parete/su asta TEW-P01
- Montaggio di punti di accesso wireless esterni e ulteriori dispositivi compatibili
- Staffa certificata impermeabile per esterni
- Compatibile con i punti di accesso esterni TRENDnet
- Angolo regolabile fino a 150°
- Sostiene fino a 1,81 kg (4 libbre) per asta
- Include viti di montaggio e serraggi metallici

La confezione da 2 pz. della staffa universale per il montaggio a parete o su asta, modello TEW-P012K, è comprensiva di una staffa per il montaggio su asta e della minuteria a corredo. La staffa per il montaggio su asta può essere installata a parete o su un'asta per garantire un'installazione flessibile. La staffa è compatibile con i punti di accesso wireless di TRENDnet e con altri dispositivi. Questo kit include due staffe per il montaggio su asta TEW-P01.

SOLUZIONE DELLA RETE



CARATTERISTICHE

-  **Installazione**
Installazione su asta o parete esterna
-  **Compatibile**
Compatibile con i punti di accesso wireless esterni TRENDnet
-  **Costruzione**
Struttura solida in ferro verniciato a polvere
-  **Hardware di montaggio**
Hardware per montaggio incluso

SPECIFICHE

Features

- Montaggio di punti di accesso wireless esterni oppure ulteriori dispositivi compatibili
- Installazioni flessibili per aste o pareti
- Specifico per esterno
- Regolazione angolo 150°
- Sostiene fino a 1,81 kg (4 libbre) per asta

Materiali

- Struttura in ferro verniciato a polvere

Dimensioni

- 248,9 x 200,7 x 35,6 mm (9,8 x 7,9 x 1,4 pollici) per asta
- Diametro del palo: 31,7 mm (1,25 pollici)
- Fascetta stringitubo: 30 mm (min.) – 100 mm (max.) / 1,18 pollici (min.) – 3,93 pollici (max.)

Peso

- 362g (0,80 libbra) per asta

Garanzia

- 1 anni

Contenuto della confezione

- 2 x TEW-P01
- Hardware di montaggio
- 4 x fermi in metallo

Tutti i riferimenti relativi alla velocità sono solo a scopo comparativo. Le specifiche, le dimensioni e la forma del prodotto sono soggette a modifiche senza preavviso e l'aspetto effettivo può differire da quello raffigurato nel presente documento.