



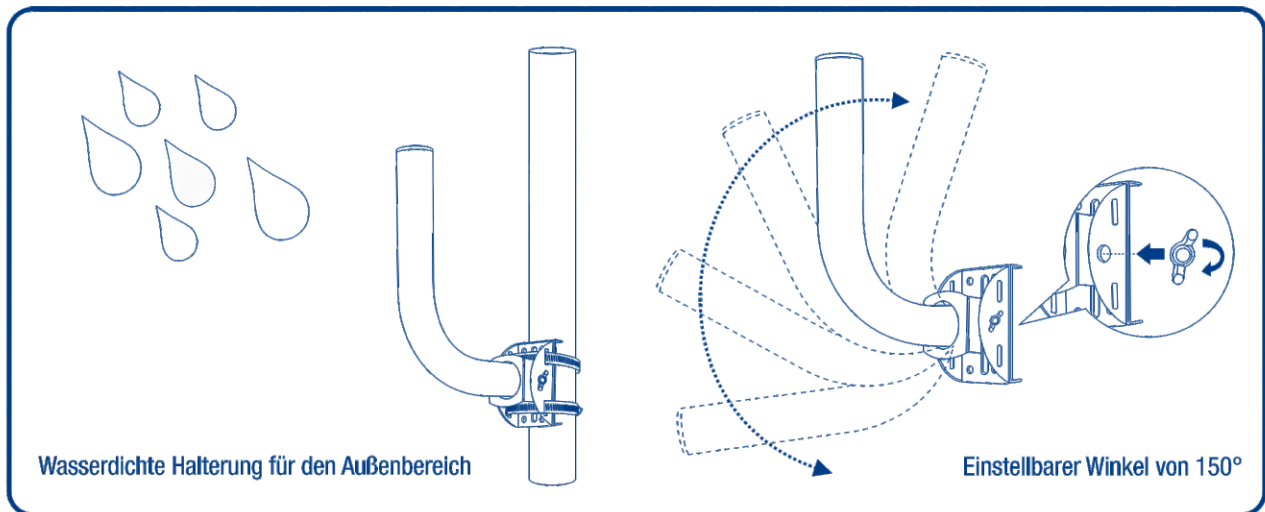
Universal-Wand-/Stangenhalterung– 2er-Pack

TEW-P012K (v1.xR)

- Beinhaltet zwei TEW-P01 Wand-/Stangenhalterungen
- Montieren Sie Wireless Access Points für den Außenbereich und andere kompatible Geräte
- Wasserdichte Halterung für den Außenbereich
- Mit TRENDnet Outdoor Access Points kompatibel
- Einstellbarer Winkel von 150°
- Für bis zu 1,81 kg (4 lbs.) je Stange
- Umfasst Befestigungsschrauben und Metallklammern

Die 2-teilige Universal-Wand-/Stangenhalterung, Modell TEW-P012K, umfasst eine Stangenhalterung sowie Befestigungsmaterial. Die Stangenhalterung kann an einer Wand oder einer Stange angebracht werden und ermöglicht so eine flexible Installation. Die Halterung ist mit Wireless Access Points von TRENDnet und anderen Geräten kompatibel. Dieses Set beinhaltet zwei TEW-P01 Stangenhalterungen.

ILLUSTRATION EINES NETWORK



EIGENSCHAFTEN



Installation

Installation an einer Stange oder einer Wand im Freien



Kompatibel

Mit TRENDnet Outdoor Wireless Access Points kompatibel



Konstruktion

Robuste Konstruktion aus pulverbeschichtetem Eisen



Befestigungshardware

Befestigungshardware inbegriffen

TECHNISCHE SPEZIFIKATIONEN

Features

- Montieren Sie Wireless Access Points für den Außenbereich oder andere kompatible Geräte
- Flexible Installationen für Stangen- oder Wandmontage
- Für den Außengebrauch geeignet
- Winkeleinstellung von 150°
- Für bis zu 1,81 kg (4 lbs.) je Stange

Materialien

- • Konstruktion aus pulverbeschichtetem Eisen

Maße

- 248,9 x 200,7 x 35,6 mm (9,8 x 7,9 x 1,4 Zoll)
- Pfostendurchmesser: 31,7 mm (1,25 Zoll)
- Schlauchschelle: 30 mm (min.) – 100 mm (max.) / 1,18 Zoll (min.) – 3,93 Zoll (max.)

Gewicht

- 362g (0,80 Pfund) pro Pfosten

Garantie

- 1 Jahre

Packungsinhalt

- 2 x TEW-P01
- Befestigungshardware
- 4x Metallklammern

Alle erwähnten Geschwindigkeiten dienen ausschließlich dem Vergleich. Produktspezifikationen, Größe und Form unterliegen unangekündigten Änderungen, und das tatsächliche Aussehen des Produkts kann von dieser Beschreibung abweichen.