

# TRENDnet<sup>®</sup>



---

Quick Installation Guide  
TEW-740APB02K (V3)

# Table of Contents

---

## **1 Deutsch**

1. Bevor Sie Beginnen
2. Hardwareeinrichtung und Konfiguration
3. Erdungskabel und Stangenbefestigung

# 1. Bevor Sie Beginnen

---

## Paketinhalte

- Zwei TEW-740APBO
- Schnellinstallationsanleitung
- Firmeneigene PoE-Injektoren
- Netzadapter (12V DC, 1 A)
- Befestigungshardwares
- Erdungskabel
- 2 x Gummidichtungen

## Mindestanforderungen

- Einen Computer mit einem Ethernet-Anschluss und Web-Browser
- Netzwerk-Switch oder -Router mit freiem LAN-Port
- Phillips-Schraubendreher (Erdungskabel konfiguration)
- Vier RJ-45 Netzwerkkabel

**Anmerkung:** Wir empfehlen für die Verwendung mit dem Access Point Netzwerkkabel ohne zusätzliche Kappen, geformte Kappen oder Knickschutztüllen, um sicherzustellen, dass die Kabel in das Gehäuse passen.

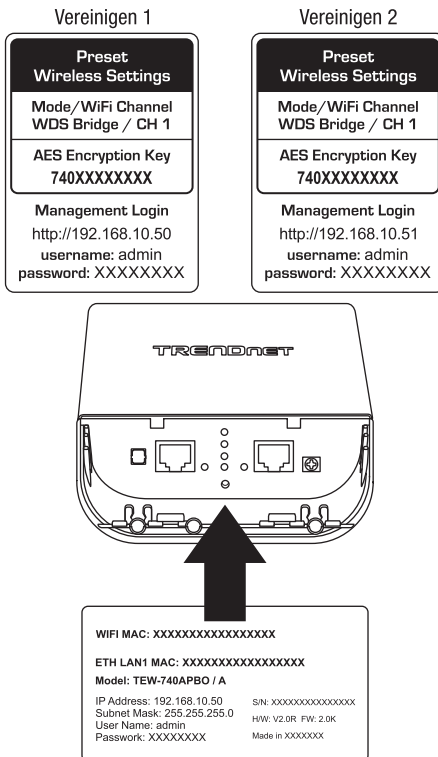
### **Anmerkung:**

Der TEW-740APBO unterstützt IEEE 802.3af nicht. Sie müssen den firmeneigenen PoE-Injektor verwenden, der zusammen mit dem TEW-740APBO geliefert wird. Das RJ-45 Ethernet-Kabel zwischen dem passiven PoE-Injektor und dem Access Point darf maximal 20 m (66 Fuß) lang sein.

**KOMPATIBILITÄTSHINWEIS:** Wenn Sie WDS-Bridge-Verbindungen zu TRENDnet TEW-740APBO H/W: v2.0R Outdoor Access Points herstellen, stellen Sie bitte sicher, dass Sie die TEW-740APBO H/W: v2.0R Access Points auf Firmware 2.10 oder höher aktualisieren, um die WDS-Kompatibilität mit TEW-740APBO H/W: v3.0R zu gewährleisten.

## 2. Hardwareeinrichtung und Konfiguration

**Anmerkung:** Die TEW-740APBO Access Points sind werkseitig konfiguriert, um unter Verwendung eines AES-Schlüssels eine Point-to-Point WDS-Brücke zwischen den beiden Geräten zu erstellen. Aus praktischen Gründen wurde den beiden Access Points bereits ein werkseitig definiertes Verwaltungspasswort zugeteilt. Sie finden die vorkonfigurierten Access Point Einstellungen auf dem Wireless-Aufkleber oder auf der Gerätebeschriftung unter der Abdeckung, wo sich die Ethernet-Ports und die LED-Leuchten befinden. Weitere Konfiguration ist nicht erforderlich.



**Prüfen Sie, dass zwischen den beiden Access Points eine Verbindung besteht, bevor Sie diese anbringen.**

Abgesehen von den werkseitig konfigurierten WDS-Brückeneinstellungen verfügen die TEW-740APBO Access Points außerdem über die folgenden Standardeinstellungen:

#### **TEW-740APBO #1**

Modus: WDS-Modus

IP-Adresse: 192.168.10.50

Netzmaske (Subnetzmaske): 255.255.255.0

IP-Gateway (Standard-Gateway): 192.168.10.1

Primäre DNS: 192.168.10.1

#### **TEW-740APBO #2**

Modus: WDS-Modus

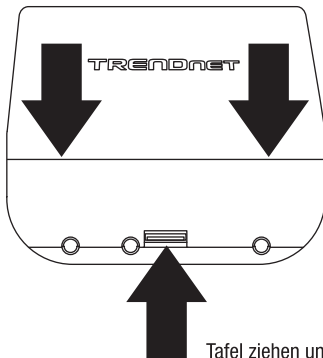
IP-Adresse: 192.168.10.51

Netzmaske (Subnetzmaske): 255.255.255.0

IP-Gateway (Standard-Gateway): 192.168.10.1

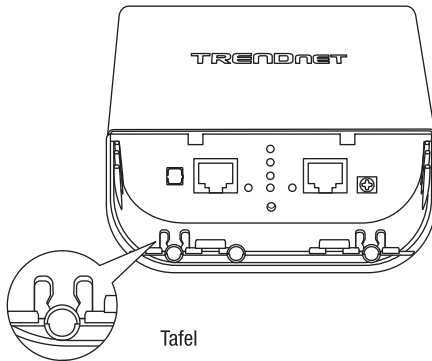
Primäre DNS: 192.168.10.1

1. Entfernen Sie die Abdeckung des Access Points, indem Sie die Tafel gerade nach oben ziehen (Orientierung des Access Points wie unten angezeigt) und schieben Sie die Abdeckung an den beiden unten angegebenen Stellen vom Access Point weg.

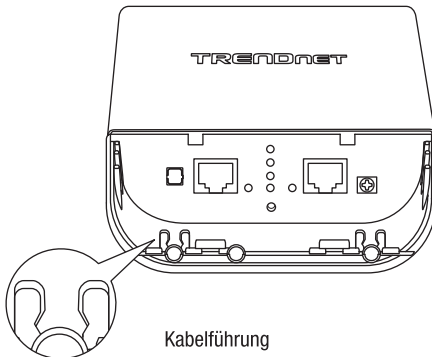


Tafel ziehen und halten

2. Entfernen Sie die Tafel ganz links, indem Sie sie vorsichtig vor und zurück biegen, bis die Tafel entfernt ist. Dadurch entsteht eine Öffnung, durch die ein RJ-45 Netzwerkkabel geführt werden kann.



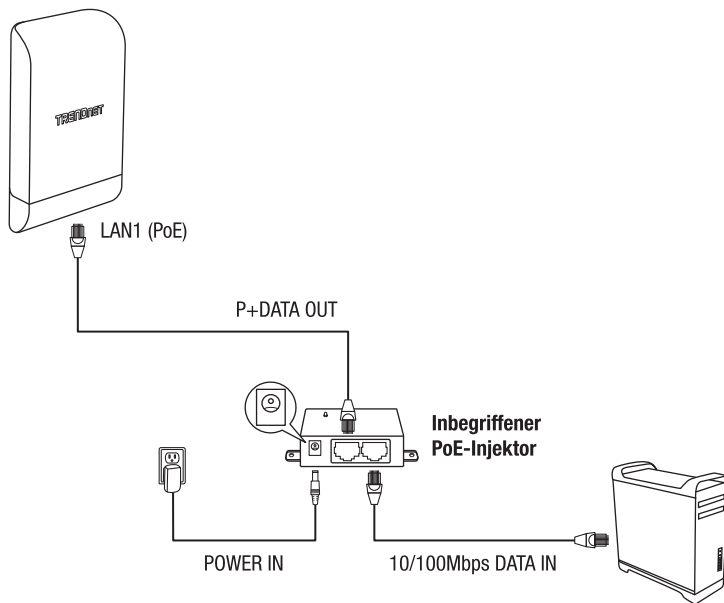
3. Nehmen Sie ein Netzwerkkabel und schließen Sie ein Ende des Kabels an den LAN (PoE) Port an und schieben Sie das Kabel in die Kabelführung ganz links und dann durch die Öffnung, die im vorhergehenden Schritt geschaffen wurde.



4. Stecken Sie das andere Ende des Netzkabels in den **P+DATA OUT** Port des inbegriffenen PoE-Injektors.
5. Stecken Sie den inbegriffenen Netzadapter in den **POWER IN** Port des inbegriffenen PoE-Injektors.
6. Stecken Sie den angeschlossenen Netzadapter in eine Steckdose ein.
7. Vergewissern Sie sich anhand der LED-Leuchten, dass das Gerät eingeschaltet ist.

**Anmerkung:** Wiederholen Sie Schritte 1-7, um den zweiten Access Point einzuschalten und zu verbinden.

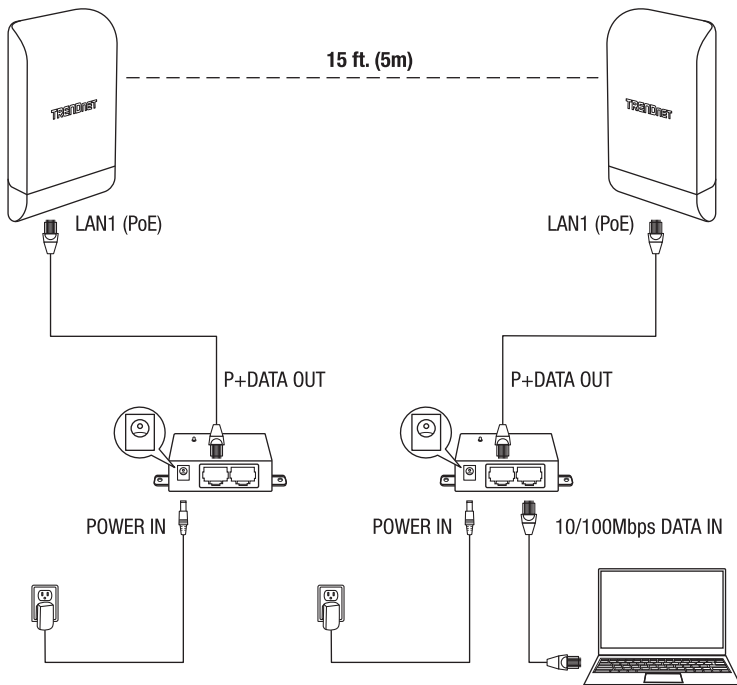
8. Weisen Sie dem Netzwerkadapter Ihres Computers eine statische IP-Adresse im Subnetz 192.168.10.x (z.B. 192.168.10.10) sowie die Subnetzmaske 255.255.255.0 zu.
9. Nehmen Sie ein weiteres Netzkabel und stecken Sie das eine Ende in den **10/100 DATA IN** Port des inbegriffenen PoE-Injektors für den ersten oder zweiten Access Point.
10. Stecken Sie das andere Ende des Netzkabels in den Ethernet-Port Ihres Computers.



11. Vergewissern Sie sich, dass beide Zugangspunkte eingeschaltet etwa 15 Fuß (5 m) Entfernung voneinander direkt mit den Vorderseiten gegenüber stehen.

### TEW-740APB0 #1

### TEW-740APB0 #2



12. Um die Verbindung zu Ihrem PC zu testen, öffnen Sie bitte ein Befehlseingabefenster oder ein Terminalanwendungsfenster, geben Sie die folgenden Befehle ein und führen Sie diese aus.



**Anmerkung:** In Windows®, können Sie die Command Prompt Anwendung verwenden; in Mac® können Sie die Terminal-Anwendung verwenden, um die Befehle für den Verbindungstest auszuführen.

```
ping 192.168.10.50
```

<Drücken Sie auf Eingabe und warten Sie auf das Ergebnis>

```
ping 192.168.10.51
```

<Drücken Sie auf Eingabe und warten Sie auf das Ergebnis>

Ein erfolgreicher Verbindungstest ähnelt dem unten angezeigten Ergebnis für jeden Access Point. Ping-Antworten und 0% Paketverlust bedeuten eine erfolgreiche Point-to-Point Brückenverbindung zwischen den beiden Access Points.

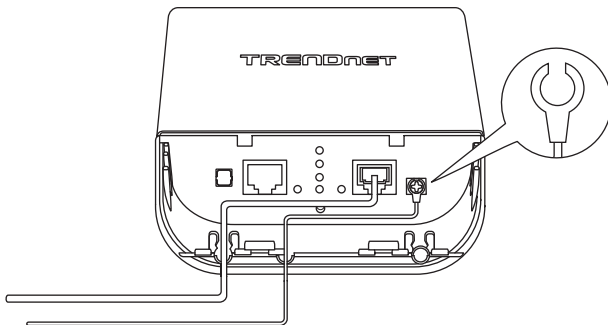
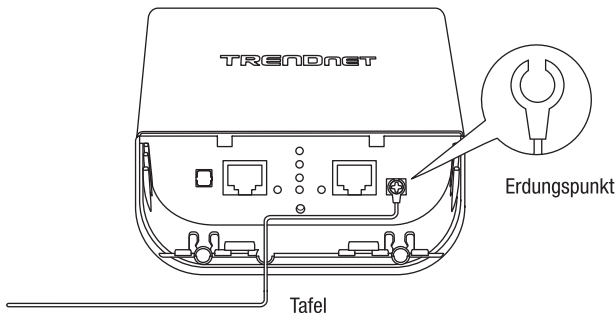
```
PING 192.168.10.50 (192.168.10.50): 56 data bytes
64 bytes from 192.168.10.50: icmp_seq=0 ttl=64 time=10.3 ms
64 bytes from 192.168.10.50: icmp_seq=1 ttl=64 time=0.2 ms
64 bytes from 192.168.10.50: icmp_seq=2 ttl=64 time=0.2 ms
64 bytes from 192.168.10.50: icmp_seq=3 ttl=64 time=0.2 ms
```

**Anmerkung:** Wenn der Verbindungstest fehlschlägt, warten Sie ungefähr eine Minute und versuchen Sie es erneut. Vergewissern Sie sich, dass sich zwischen den beiden Access Points keine Hindernisse befinden, wenn Sie den Verbindungstest durchführen und stellen Sie sicher, dass die beiden Access Points nicht zu nah beieinander stehen.

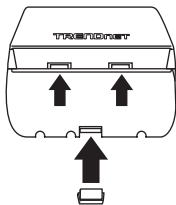
### 3. Erdungskabel und Stangenbefestigung

1. Finden Sie den Erdungspunkt auf der Unterseite des Gehäuses. Entfernen Sie mit einem Kreuzschlitzschraubendreher die Erdungspunktschraube (gegen den Uhrzeigersinn) und befestigen Sie das inbegriffene Erdungskabel an der Erdungspunktschraube. Befestigen Sie die Erdungspunktschraube wieder (im Uhrzeigersinn) zusammen mit dem Erdungskabel. Wenn Sie das Erdungskabel installiert haben, entfernen Sie eine weitere Tafel des Gehäuses, indem Sie sie vorsichtig vor- und zurück biegen, bis die Tafel entfernt ist. Dadurch entsteht eine Öffnung, durch die das Erdungskabel geführt werden kann.

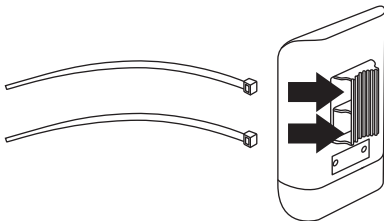
**Anmerkung:** Unter Umständen muss das Erdungskabel zugeschnitten und mit zusätzlichem Erdungskabel verlängert werden, um einen angemessenen Erdungspunkt zu erreichen.



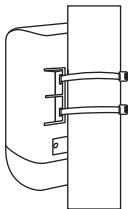
2. Bringen Sie die Gehäuseabdeckung wieder an, indem Sie die Schienen wie angezeigt in die Rillen einführen und die Abdeckung nach unten drücken, bis das Gehäuse einrastet. Nachdem Sie den Deckel wieder montiert haben, setzen Sie die mitgelieferte Gummidichtung wie abgebildet in die Öffnung ein.



3. Führen Sie die inbegriffenen Befestigungen durch die Löcher auf der Rückseite des Access Points.

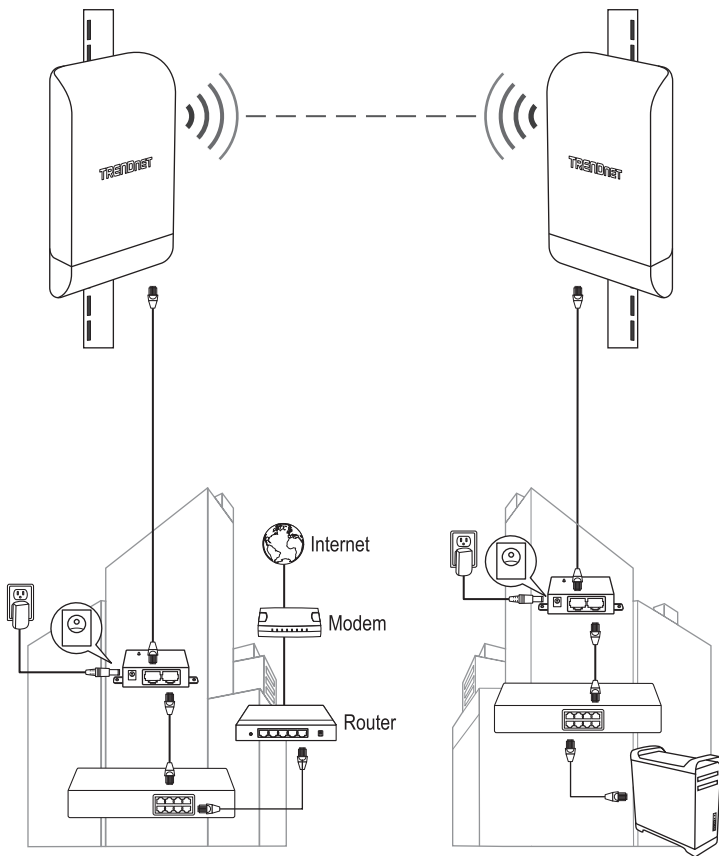


4. Wickeln Sie die Befestigungen um die Stange, an der die Access Points befestigt werden sollen. Führen Sie das offene Ende der Befestigungen in den Befestigungsmechanismus ein und ziehen Sie diese fest an, bis der Access Point sicher befestigt ist.



5. Nachdem die Access Points sicher befestigt sind, können Sie die Erdungskabel mit den angemessenen Erdungspunkten verbinden und RJ-45 Kabel von jedem Access Point mit Ihrem Netzwerk verbinden.

# Vollständige Installationsanleitung



**Gebäude 1**

**Gebäude 2**

<b>Information published</b>	<b>Value and precision</b>	<b>Unit</b>
Manufacturer's name or trade mark, commercial registration number and address	-	-
Model identifier	-	-
Input voltage	100-240VAC	V
Input AC frequency	50/60	Hz
Output voltage	12	V
Output current	1	A
Output power	12	W
Average active efficiency	83.26	%
Average active efficiency	83.26	%
Efficiency at low load (10 %)	93.85	%
No-load power consumption	0.2	W
No-load power consumption	0.2	W

<b>Percentage of nameplate output current</b>	
Load condition 1	100 % $\pm$ 2 %
Load condition 2	75 % $\pm$ 2 %
Load condition 3	50 % $\pm$ 2 %
Load condition 4	25 % $\pm$ 2 %
Load condition 5	10 % $\pm$ 2 %
Load condition 6	0 % (no-load condition)

## **FCC Statement**

This equipment has been tested and found to comply with the limits for a Class B digital device, pursuant to part 15 of the FCC Rules. These limits are designed to provide reasonable protection against harmful interference in a residential installation. This equipment generates, uses and can radiate radio frequency energy and, if not installed and used in accordance with the instructions, may cause harmful interference to radio communications. However, there is no guarantee that interference will not occur in a particular installation. If this equipment does cause harmful interference to radio or television reception, which can be determined by turning the equipment off and on, the user is encouraged to try to correct the interference by one or more of the following measures:

- Reorient or relocate the receiving antenna.
- Increase the separation between the equipment and receiver.
- Connect the equipment into an outlet on a circuit different from that to which the receiver is connected.
- Consult the dealer or an experienced radio/TV technician for help.

## **FCC Radiation Exposure Statement**

This device complies with FCC radiation exposure limits set forth for an uncontrolled environment and it also complies with Part 15 of the FCC RF Rules. This equipment must be installed and operated in accordance with provided instructions and the antenna(s) used for this transmitter must be installed to provide a separation distance of at least 20 cm from all persons and must not be co-located or operating in conjunction with any other antenna or transmitter. End-users and installers must be provided with antenna installation instructions and consider removing the no-collocation statement.

This device complies with Part 15 of the FCC Rules. Operation is subject to the following two conditions:

- (1) this device may not cause harmful interference, and
- (2) this device must accept any interference received, including interference that may cause undesired operation.

## **Caution!**

Any changes or modifications not expressly approved by the party responsible for compliance could void the user's authority to operate the equipment.

## Canada Statement

This device contains licence-exempt transmitter(s)/receiver(s) that comply with Innovation, Science and Economic Development Canada's licence-exempt RSS(s). Operation is subject to the following two conditions:

- (1) This device may not cause interference.
- (2) This device must accept any interference, including interference that may cause undesired operation of the device.

L'émetteur/récepteur exempt de licence contenu dans le présent appareil est conforme aux CNR d'Innovation, Sciences et Développement économique Canada applicables aux appareils radio exempts de licence. L'exploitation est autorisée aux deux conditions suivantes :

- 1) L'appareil ne doit pas produire de brouillage;
- 2) L'appareil doit accepter tout brouillage radioélectrique subi, même si le brouillage est susceptible d'en compromettre le fonctionnement.

The device meets the exemption from the routine evaluation limits in section 2.5 of RSS 102 and compliance with RSS-102 RF exposure, users can obtain Canadian information on RF exposure and compliance.

Le dispositif rencontre l'exemption des limites courantes d'évaluation dans la section 2.5 de RSS 102 et la conformité à l'exposition de RSS-102 rf, utilisateurs peut obtenir l'information canadienne sur l'exposition et la conformité de rf.

This transmitter must not be co-located or operating in conjunction with any other antenna or transmitter. This equipment should be installed and operated with a minimum distance of 20 centimeters between the radiator and your body.

Cet émetteur ne doit pas être Co-placé ou ne fonctionnant en même temps qu'aucune autre antenne ou émetteur. Cet équipement devrait être installé et actionné avec une distance minimum de 20 centimètres entre le radiateur et votre corps.

## Certifications

This device complies with Part 15 of the FCC Rules.

Operation is subject to the following two conditions:

- (1) This device may not cause harmful interference.
- (2) This device must accept any interference received.

Including interference that may cause undesired operation.



Waste electrical and electronic products must not be disposed of with household waste. Please recycle where facilities exist. Check with your Local Authority or Retailer for recycling advice.

## Technical Support

If you have any questions regarding the product installation, please contact our Technical Support.

Toll free US/Canada: **1-866-845-3673**

Regional phone numbers available at [www.trendnet.com/support](http://www.trendnet.com/support)

## TRENDnet

20675 Manhattan Place  
Torrance, CA 90501  
USA

Applies to PoE Products Only: This product is to be connected only to PoE networks without routing to the outside plant.

## Note

The Manufacturer is not responsible for any radio or TV interference caused by unauthorized modifications to this equipment. Such modifications could void the user's authority to operate the equipment.

## Advertencia

En todos nuestros equipos se mencionan claramente las características del adaptador de alimentación necesario para su funcionamiento. El uso de un adaptador distinto al mencionado puede producir daños físicos y/o daños al equipo conectado. El adaptador de alimentación debe operar con voltaje y frecuencia de la energía eléctrica domiciliar existente en el país o zona de instalación.

## Product Warranty Registration

Please take a moment to register your product online. Go to TRENDnet's website at: [www.trendnet.com/register](http://www.trendnet.com/register)