

# TRENDnet®



## Quick Installation Guide

---

### TEG-40080ES (V1)

# Table of Content

---

## **1 Italiano**

1. Prima di cominciare
2. Riferimento rapido
3. Installazione e configurazione Hardware

# 1. Prima di cominciare

## Contenuto della Confezione

- TEG-40080ES
- Guida di Installazione Rapida
- CD-ROM (Guida Utente)
- Cavo di alimentazione (12V DC, 3.5A)
- Cavo console da RJ-45 a RS-232 (1m / 3,28 piedi)
- Minuterie per montaggio a rack

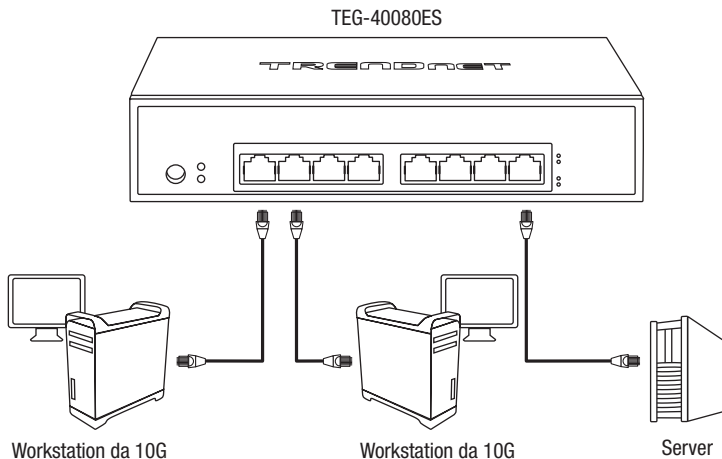
## Requisiti minimi

- Computer con porta Ethernet e Web browser
- Cavo di rete

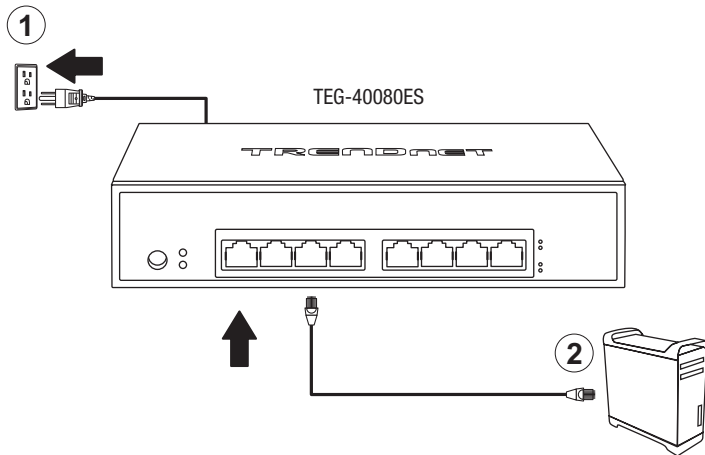
## Opzioni

- Rack 19" EIA standard
- Adattatore di rete PCIe 10G (e.g. TEG-10GECTX)

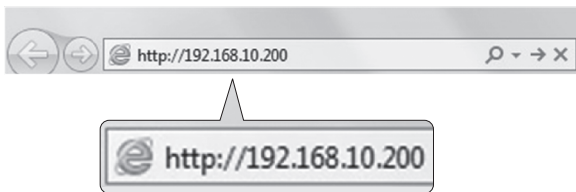
# 2. Riferimento rapido



### 3. Installazione e configurazione Hardware



3. Assignare un indirizzo IP statico alla scheda di rete del proprio computer nella sottorete 192.168.10.x (e.g. 192.168.10.25) con subnet mask 255.255.255.0.
4. Aprire il web browser, digitare l'indirizzo IP dello switch nella barra indirizzi e premere Invio. L'indirizzo IP di fabbrica è 192.168.10.200.



5. Inserire **User name** e **Password** e cliccare **Login**. Preimpostazioni:

User Name: **admin**

Password: **admin**

**Nota:** User name e Password sono sensibili alle maiuscole/minuscole.

		<b>TEG-40080ES LOGIN</b>	
User Name:		admin	
Password:		.....	
		<input type="button" value="LOGIN"/>	

6. Cliccare **System** e poi cliccare **IPv4 Setup**.

7. Configurare lo switch secondo i requisiti richiesti dalla propria rete e poi cliccare **Apply**.

<b>System</b>	<b>Switch Info</b>	<b>IPv4 Setup</b>
	<b>System</b>	<b>IPv4 Setup</b>
	• System Management	System MAC Address: 00:01:02:03:04:05
	• IPv4 Setup	System IP Address: 192.168.10.200
	• IPv6 System Settings	System Subnet Mask: 255.255.255.0
	• IP Access List	System Default Gateway: 192.168.10.254
	• Administration	System IP Mode: <b>Static</b>
	<b>Physical Interface</b>	<input type="button" value="Apply"/>
	<b>Bridge</b>	
	<b>Statistic</b>	
	<b>Tools</b>	
	<b>Logout</b>	

8. Il browser utilizzerà automaticamente il nuovo indirizzo IP per riconnettere il dispositivo e riportarti alla pagina di login. Rieffettua l'accesso usando la User Name e la Password predefinite.

**Nota:**

1. Per scaricare la versione aggiornata della guida utente, prego visitare <http://www.trendnet.com/support> e selezionare **TEG-40080ES** all'interno del menu a discesa Products Download.
2. Per informazioni dettagliate riguardanti la configurazione e le impostazioni avanzate del **TEG-40080ES**, prego fare riferimento alla Guida Utente su CD-ROM.

# TRENDNET®

---

## Certifications

This device complies with Part 15 of the FCC Rules.

Operation is subject to the following two conditions:

- (1) This device may not cause harmful interference.
- (2) This device must accept any interference received.

Including interference that may cause undesired operation.



Waste electrical and electronic products must not be disposed of with household waste. Please recycle where facilities exist. Check with your Local Authority or Retailer for recycling advice.

Applies to PoE Products Only: This product is to be connected only to PoE networks without routing to the outside plant.

## Note

The Manufacturer is not responsible for any radio or TV interference caused by unauthorized modifications to this equipment. Such modifications could void the user's authority to operate the equipment.

## Advertencia

En todos nuestros equipos se mencionan claramente las características del adaptador de alimentación necesario para su funcionamiento. El uso de un adaptador distinto al mencionado puede producir daños físicos y/o daños al equipo conectado. El adaptador de alimentación debe operar con voltaje y frecuencia de la energía eléctrica domiciliar existente en el país o zona de instalación.

## Technical Support

If you have any questions regarding the product installation, please contact our Technical Support.

Toll free US/Canada: **1-866-845-3673**

Regional phone numbers available at [www.trendnet.com/support](http://www.trendnet.com/support)

## TRENDnet

20675 Manhattan Place  
Torrance, CA 90501  
USA

## Product Warranty Registration

Please take a moment to register your product online. Go to TRENDnet's website at: [www.trendnet.com/register](http://www.trendnet.com/register)