

TRENDnet[®]



Quick Installation Guide

TV-IP340PI (V1)

Table of Content

1 Italiano

1. Prima di cominciare
2. Installazione e configurazione Hardware

1. Prima di iniziare

Contenuti della confezione

- TV-IP340PI
- CD-ROM (Utility e Guida Utente)
- Guida Rapida d'installazione
- Kit di montaggio

Requisiti minimi

- Switch Power over Ethernet (PoE) (p.e. TPE-S50) o Iniettore PoE (p.e. TPE-113GI)
- Un computer connesso in rete e un browser web
- Rete cablata
- Cavo di rete

Nota: Il TV-IP340PI funziona solo con dispositivi Power over Ethernet (PoE) che seguono lo standard IEEE 802.3af.

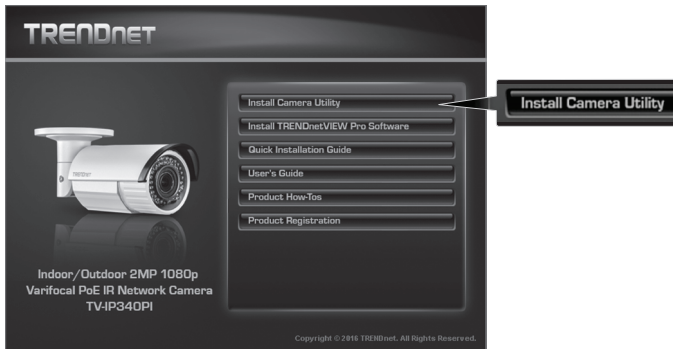
Applicativi Mobile gratuiti: Requisiti IPView di TRENDnet

| Sistemi Operativi supportati |
|--|
| Android (version 2.3.3 o superiore) iOS (version 5.1.1 o superiore) |

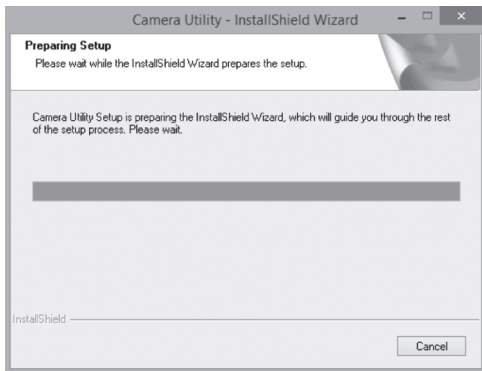
2. Installazione e Configurazione Hardware

Nota: Inoltre puoi scaricare le utility al seguente link
<http://www.trendnet.com/support/TV-IP340PI>.

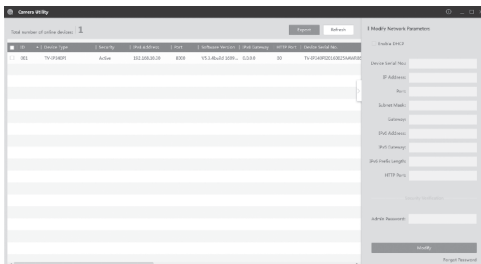
1. Non installare o montare la telecamera IP fino a quando non sono stati completati i passaggi d'installazione indicati qui sotto. Posizionare temporaneamente la telecamera IP vicino al vostro computer.
2. Inserire il CD-ROM con le Utility all'interno del drive del CD-ROM.



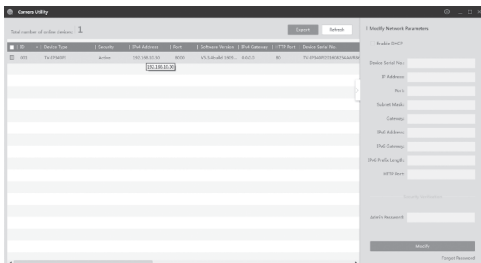
3. Cliccare su **Install Camera Utility (Installazione delle Utility della Telecamera)**.



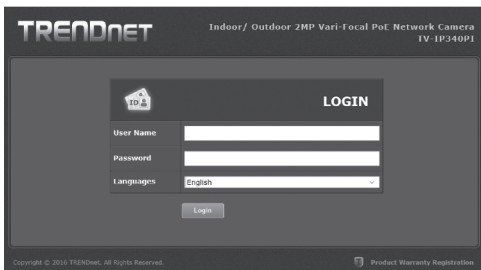
4. Dopo avere installato le Utility della Telecamera, Avviare il programma delle Utility Telecamera il quale ricercherà automaticamente le tue telecamere sulla stessa rete del tuo computer.



5. Dopo le utility viene effettuata la scansione. Doppio click sulla sezione dell'indirizzo IP della telecamera se si desidera accedere.



6. Una volta che si arriva sulla pagina di login inserire l'username: **admin**, Password: **admin**.



7. Una volta che si effettua il login, la telecamera richiederà di modificare la password. Si prega di cambiare la password di default.

Please enter your new administrator password

| | |
|-----------|------------------------------------|
| User Name | <input type="text" value="admin"/> |
| Password | <input type="password"/> |
| Confirm | <input type="password"/> |

OK

8. Ora si può accedere alla pagina di configurazione della telecamera per la vista dal vivo e le impostazioni aggiuntive. Per ulteriori dettagli, si prega di far riferimento alla Guida Utente.
9. Scansionare il codice QR sottostante per scaricare un'app mobile gratuita per visualizzare la telecamera dal vostro dispositivo IOS o Android. Si prega di fare riferimento alla guida di installazione rapida per le istruzioni su come impostare la telecamera nell'app dalla pagina di download della telecamera su www.TRENDnet.com.

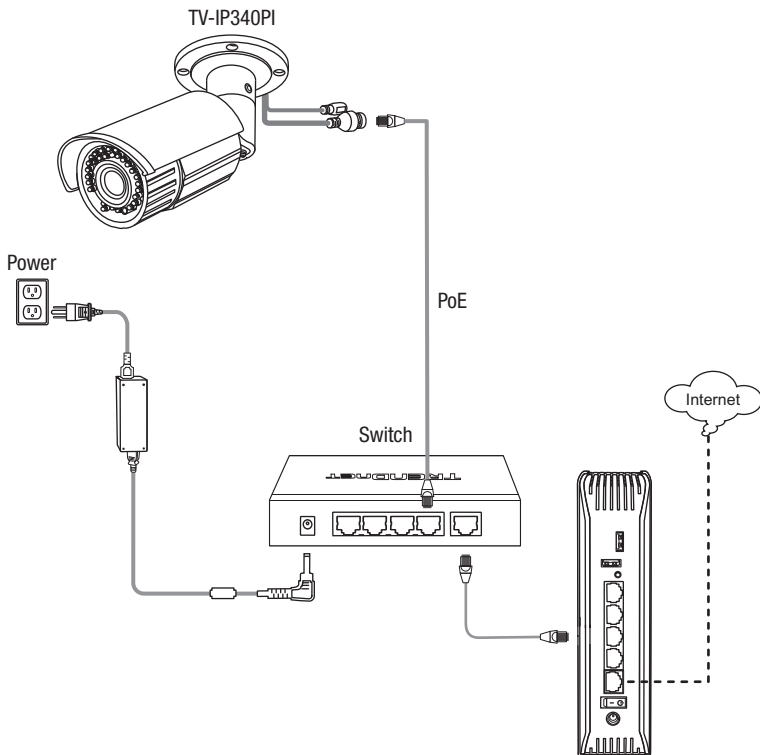


Android



iOS

Uso del TV-IP340PI con uno switch PoE (TPE-S50)

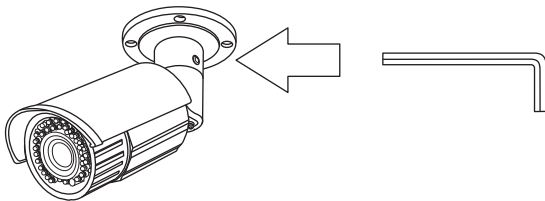


- Collegare il cavo di rete fornito dallo switch Power over Ethernet (p.e. TPE-S50) alla porta di rete sulla telecamera IP.
- Collegare lo switch alla vostra rete.

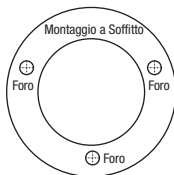
Montaggio della telecamera

Nota: Per consigli sul modo in cui catturare un angolo di visualizzazione adeguato della telecamera, fare riferimento alla guida utente.

1. Allentare i dadi regolabili e posizionare manualmente la telecamera laddove desiderato.

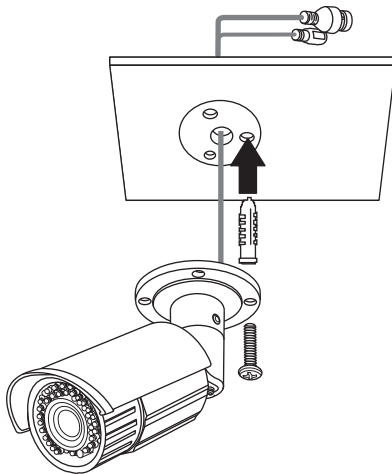


2. Posizionare l'etichetta del modello fornito sulla parete o sul soffitto.

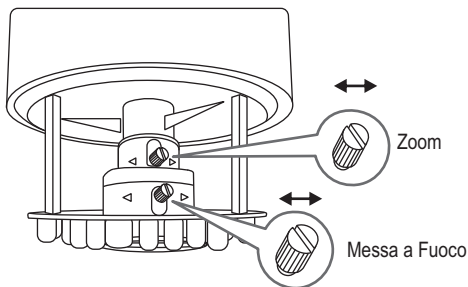


3. Eseguire dei fori in ciascun punto contrassegnato sul modello. Accertarsi che la punta del trapano corrisponda alla dimensione dei fori sul modello.
4. Inserire le viti di ancoraggio fornite nei fori.
5. Inserire i cavi attraverso i fori nella parete o nel soffitto.

6. Allineare la staffa di montaggio con gli ancoraggi a vite e quindi usare le viti fornite per assicurare la telecamera alla superficie di montaggio.



7. Regolare manualmente lo zoom e la messa a fuoco. Utilizzando l'app gratuita, confermare che lo zoom e la messa a fuoco corrispondano ai requisiti d'installazione.



8. Fare riferimento all Guida Utente per ulteriori dettagli sull'installazione e configurazione.

GPL/LGPL General Information

This TRENDnet product includes free software written by third party developers. These codes are subject to the GNU General Public License ("GPL") or GNU Lesser General Public License ("LGPL"). These codes are distributed WITHOUT WARRANTY and are subject to the copyrights of the developers. TRENDnet does not provide technical support for these codes. The details of the GNU GPL and LGPL are included in the product CD-ROM.

Please also go to (<http://www.gnu.org/licenses/gpl.txt>) or (<http://www.gnu.org/licenses/lgpl.txt>) for specific terms of each license.

The source codes are available for download from TRENDnet's web site (http://trendnet.com/downloads/list_gpl.asp) for at least three years from the product shipping date.

You could also request the source codes by contacting TRENDnet.
20675 Manhattan Place, Torrance, CA 90501, USA. Tel: +1-310-961-5500 Fax: +1-310-961-5511

Informations générales GPL/LGPL

Ce produit TRENDnet comprend un logiciel libre gratuit par des programmeurs tiers. Ces codes sont sujet à la GNU General Public License ("GPL" Licence publique générale GNU) ou à la GNU Lesser General Public License ("LGPL" Licence publique générale limitée GNU). Ces codes sont distribués SANS GARANTIE et sont sujets aux droits d'auteurs des programmeurs. TRENDnet ne fournit pas d'assistance technique pour ces codes. Les détails concernant les GPL et LGPL GNU sont repris sur le CD-ROM du produit.

Veuillez également nous rendre en (<http://www.gnu.org/licenses/gpl.txt>) ou en (<http://www.gnu.org/licenses/lgpl.txt>) pour les conditions spécifiques de chaque licence.

Les codes source sont disponibles au téléchargement sur le site Internet de TRENDnet web site (http://trendnet.com/downloads/list_gpl.asp) durant au moins 3 ans à partir de la date d'expédition du produit.

Vous pouvez également demander les codes source en contactant TRENDnet.
20675 Manhattan Place, Torrance, CA 90501, USA. Tel: +1-310-961-5500 Fax: +1-310-961-5511

Allgemeine Informationen zu GPL/LGPL

Dieses Produkt enthält die freie Software "netfilter/iptables" © 2000-2004 netfilter project (<http://www.netfilter.org>) und die freie Software „Linux „mtd“ (Memory Technology Devices) Implementation © 2000 David Woodhouse), erstmals integriert in Linux Version 2.4.0-test 3 v. 10.07.2000 (<http://www.kernel.org/pub/linux/kernel/v2.4/old-test-kernels/linux-2.4.0-test3.tar.bz2>), sowie weitere freie Software. Sie haben durch den Erwerb dieses Produktes keinerlei Gewährleistungsansprüche gegen die Berechtigten an der oben genannten Software erworben; weil diese die Software kostenfrei lizenzieren gewähren sie keine Haftung gemäß unten abgedruckten Lizenzbedingungen. Die Software darf von jedermann im Quell- und Objektcode unter Beachtung der Lizenzbedingungen der GNU General Public License Version 2, und GNU Lesser General Public License (LGPL) vervielfältigt, verbreitet und verarbeitet werden.

Die Lizenz ist unten im englischsprachigen Originalwortlaut wiedergegeben. Eine nichtoffizielle Übersetzung in die deutsche Sprache finden Sie im Internet unter (<http://www.gnu.de/documents/gpl-2.0.de.html>). Eine allgemeine öffentliche GNU Lizenz befindet sich auch auf der mitgelieferten CD-ROM.

Sie können Quell- und Objektcode der Software für mindestens drei Jahre auf unserer Homepage www.trendnet.com im Downloadbereich (http://trendnet.com/langen/downloads/list_gpl.asp) downloadend. Sofern Sie nicht über die Möglichkeit des Downloads verfügen können Sie bei TRENDnet.

20675 Manhattan Place, Torrance, CA 90501 -U.S.A -, Tel.: +1-310-961-5500, Fax: +1-310-961-5511 die Software anfordern.

Información general sobre la GPL/LGPL

Este producto de TRENDnet incluye un programa gratuito desarrollado por terceros. Estos códigos están sujetos a la Licencia pública general de GNU ("GPL") o la Licencia pública general limitada de GNU ("LGPL"). Estos códigos son distribuidos SIN GARANTÍA y están sujetos a las leyes de propiedad intelectual de sus desarrolladores. TRENDnet no ofrece servicio técnico para estos códigos. Los detalles sobre las licencias GPL y LGPL de GNU se incluyen en el CD-ROM del producto.

Consulte también el (<http://www.gnu.org/licenses/gpl.txt>) ó el (<http://www.gnu.org/licenses/lgpl.txt>) para ver las cláusulas específicas de cada licencia.

Los códigos fuentes están disponibles para ser descargados del sitio Web de TRENDnet (http://trendnet.com/downloads/list_gpl.asp) durante por lo menos tres años a partir de la fecha de envío del producto.

También puede solicitar el código fuente llamando a TRENDnet.
20675 Manhattan Place, Torrance, CA 90501, USA. Tel: +1-310-961-5500 Fax: +1-310-961-5511

Общая информация о лицензиях GPL/LGPL

В состав данного продукта TRENDnet входит бесплатное программное обеспечение, написанное сторонними разработчиками. Это ПО распространяется на условиях лицензий GNU General Public License ("GPL") или GNU Lesser General Public License ("LGPL"). Программы распространяются БЕЗ ГАРАНТИИ и охраняются авторскими правами разработчиков. TRENDnet не оказывает техническую поддержку этого программного обеспечения. Подробное описание лицензий GNU GPL и LGPL можно найти на компакт-диске, прилагаемом к продукту.

В пунктах (<http://www.gnu.org/licenses/gpl.txt>) и (<http://www.gnu.org/licenses/lgpl.txt>) изложены конкретные условия каждой из лицензий.

Исходный код программ доступен для загрузки с веб-сайта TRENDnet (http://trendnet.com/downloads/list_gpl.asp) в течение, как минимум, трех лет со дня поставки продукта.

Кроме того, исходный код можно запросить по адресу TRENDnet.
20675 Manhattan Place, Torrance, CA 90501, USA. Tel: +1-310-961-5500 Fax: +1-310-961-5511

GPL/LGPL informações Gerais

Este produto TRENDnet inclui software gratuito desenvolvido por terceiros. Estes códigos estão sujeitos ao GPL (GNU General Public License) ou ao LGPL (GNU Lesser General Public License). Estes códigos são distribuídos SEM GARANTIA e estão sujeitos aos direitos autorais dos desenvolvedores. TRENDnet não presta suporte técnico a estes códigos. Os detalhes do GNU GPL e do LGPL estão no CD-ROM do produto. Favor acessar <http://www.gnu.org/licenses/gpl.txt> ou <http://www.gnu.org/licenses/lgpl.txt> para os termos específicos de cada licença.

Os códigos fonte estão disponíveis para download no site da TRENDnet (http://trendnet.com/langen/downloads/list_gpl.asp) por pelo menos três anos da data de embarque do produto.

Você também pode solicitar os códigos fonte contactando TRENDnet, 20675 Manhattan Place, Torrance, CA 90501, USA. Tel: +1-310-961-5500, Fax: +1-310-961-5511.

GPL/LGPL üldinformatsioon

See TRENDneti toode sisaldab vaba tarkvara, mis on kirjutatud kolmanda osapoole poolt. Koodid on allutatud GNU (General Public License) Üldise Avaliku Litsentsi (GPL) või GNU (Lesser General Public License) ("LGPL") Vähem Üldine Avalik Litsentsiga. Koode vahendatakse ILMA GARANTIITA ja need on allutatud arendajate poolt. TRENDnet ei anna koodidele tehnilist tuge. Detailsemat infot GNU GPL ja LGPL kohta leiate toote CD-ROMil. Infot mõlema litsentsi spetsiifiliste terminite kohta leiate (<http://www.gnu.org/licenses/gpl.txt>) või (<http://www.gnu.org/licenses/lgpl.txt>).

Infot mõlema litsentsi spetsiifiliste terminite kohta leiate (<http://www.gnu.org/licenses/gpl.txt>) või (<http://www.gnu.org/licenses/lgpl.txt>). Lähtekoodi on võimalik alla laadida TRENDneti kodulehelt (http://trendnet.com/langen/downloads/list_gpl.asp) kolme aasta jooksul alates toote kättesaamise kuupäevast.

Samuti võite lähtekoodi paluda TRENDneti'lt, 20675 Manhattan Place, Torrance, CA 90501, USA. Tel: +1-310-961-5500, Fax: +1-310-961-5511.

TRENDnet[®]

Limited Warranty

TRENDnet warrants its products against defects in material and workmanship, under normal use and service. Specific warranty periods are listed on each of the respective product pages on the TRENDnet website.

Garantie Limitée

TRENDnet garantit ses produits contre les problèmes de matériel ou de fabrication, dans des conditions normales d'utilisation et de service. Les périodes de garanties précises sont mentionnées sur chacun des pages produits du site web de TRENDnet.

Eingeschränkte Garantie

TRENDnet gewährt eine Garantie für seine Produkte im Falle von Material- und Bearbeitungsdefekten, bei normaler Verwendung und Wartung. Spezielle Garantiezeiträume werden auf jeder Produktseite auf der Website von TRENDnet genannt.

Garantía limitada

TRENDnet garantiza que sus productos carecen de defectos en el material y la fabricación, en condiciones de uso y funcionamiento normales. Los periodos específicos de garantía figuran en cada una de las páginas de producto del sitio web de TRENDnet.

Ограниченная гарантия

Компания TRENDnet предоставляет гарантию на свои изделия от дефектов материалов и сборки при нормальном использовании и обслуживании. Конкретные гарантийные сроки указаны на странице каждого продукта на сайте компании TRENDnet.

Garantia Limitada

A TRENDnet garante seus produtos contra defeitos de material e mão de obra sob condições normais de uso e serviço. Os períodos de garantia específicos estão listados em cada uma das páginas dos respectivos produtos no site da TRENDnet.

Piiratud garantii

TRENDneti garantii hõlmab materjali- ja koostamisdefekte, mis ilmnevad toote tavapärasel kasutamisel. Garantiiaja täpne pikkus konkreetse toote puhul on leitav TRENDneti kodulehelt vastava toote infolehelt.

Garanzia limitata

TRENDnet garantisce i propri prodotti da difetti di materiali e manodopera, in condizioni di normale uso ed esercizio. I periodi di garanzia specifici sono elencati sulle rispettive pagine di prodotto sul sito TRENDnet.

Nota di sicurezza



Prima di utilizzare il dispositivo TRENDnet per la prima volta, è indispensabile leggere e comprendere tutte le istruzioni operative e sulla sicurezza. Mantenere le istruzioni in un luogo sicuro per futuro riferimento.

Alcuni prodotti TRENDnet sono classificati per applicazioni in esterno e possono supportare determinate condizioni climatiche.

Fare riferimento alla classificazione Ingress Protection (IP) del prodotto e al range di umidità e temperatura di esercizio.

PERICOLO dovuto all'elettricità

Avvertenza: Non aprire per nessun motivo i dispositivi TRENDnet. In caso contrario esiste il rischio di shock elettrico.

Il dispositivo è privo di voltaggio solo quando scollegato dalla rete elettrica principale.

Non è necessaria alcuna manutenzione fisica dei dispositivi TRENDnet.

Qualora si verificasse un danno, scollegare il dispositivo TRENDnet dalla presa elettrica e contattare **ESCLUSIVAMENTE** un tecnico qualificato.

Per danno si intende:

- Se il cavo di alimentazione/spina è danneggiata
- Se il dispositivo è stato immerso nel liquido (p.e. pioggia o acqua; a eccezione dei prodotti che sono classificati per applicazioni in esterno)
- Se il dispositivo è inutilizzabile
- Se l'alloggiamento del dispositivo è danneggiato

Utilizzare i dispositivi TRENDnet utilizzando solo la rete elettrica domestica.

Per scollegare i dispositivi dall'alimentazione elettrica, rimuovere il dispositivo stesso o la sua spina dalla presa a parete. La presa elettrica e tutti i dispositivi collegati devono essere facilmente accessibili in modo tale da poter scollegare rapidamente la spina di corrente in caso di necessità.

I dispositivi TRENDnet sono concepiti per uso interno esclusivamente e in un luogo asciutto (a eccezione di quelli classificati per applicazioni in esterno).

Per pulire un dispositivo TRENDnet, scollegarlo dall'alimentazione elettrica per prima cosa e usare un panno asciutto.

PERICOLO dovuto al surriscaldamento

Non esporre mai i dispositivi TRENDnet al caldo estremo (p.e. luce solare diretta, fuoco o altre fonti di calore). Per i prodotti classificati per esterno, installare il prodotto in un ambiente che si trovi entro il range di temperatura e umidità d'esercizio del prodotto.

Non sincronizzare tra loro più dispositivi TRENDnet.

Installare i dispositivi TRENDnet solo in luoghi con un'adeguata ventilazione (slot e aperture sull'alloggiamento sono usate per la ventilazione).

- Non coprire i dispositivi TRENDnet mentre sono in funzione.
- Non posizionare oggetto sui dispositivi TRENDnet.
- Non inserire corpi estranei all'interno delle aperture dei dispositivi TRENDnet.
- Non posizionare i dispositivi TRENDnet in prossimità di una fiamma libera (p.e. fuoco o candele).
- Non esporre i dispositivi TRENDnet al calore diretto (p.e. radiatore o luce solare diretta).

Certifications

This device complies with Part 15 of the FCC Rules. Operation is subject to the following two conditions:
(1) this device may not cause harmful interference, and
(2) this device must accept any interference received. Including interference that may cause undesired operation.



Waste electrical and electronic products must not be disposed of with household waste. Please recycle where facilities exist. Check with your Local Authority or Retailer for recycling advice.

Applies to PoE Products Only: This product is to be connected only to PoE networks without routing to the outside plant.

Note

The Manufacturer is not responsible for any radio or TV interference caused by unauthorized modifications to this equipment. Such modifications could void the user's authority to operate the equipment.

Advertencia

En todos nuestros equipos se mencionan claramente las características del adaptador de alimentación necesario para su funcionamiento. El uso de un adaptador distinto al mencionado puede producir daños físicos y/o daños al equipo conectado. El adaptador de alimentación debe operar con voltaje y frecuencia de la energía eléctrica domiciliaria existente en el país o zona de instalación.

Technical Support

If you have any questions regarding the product installation, please contact our Technical Support.
Toll free US/Canada: **1-866-845-3673**
Regional phone numbers available at www.trendnet.com/support

TRENDnet

20675 Manhattan Place
Torrance, CA 90501
USA

Product Warranty Registration

Please take a moment to register your product online. Go to TRENDnet's website at:
www.trendnet.com/register