

# TRENDnet<sup>®</sup>



---

Quick Installation Guide  
TV-IP318PI / TV-IP319PI (V1)

# Table of Contents

---

## **1 Español**

1. Antes de comenzar
2. Instalación y configuración del hardware

# 1. Antes de comenzar

---

## Contenido del paquete

- TV-IP318PI / TV-IP319PI
- Llave de seguridad Torx Allen (TV-IP319PI solamente)
- Guía de instalación rápida
- Sello contra humedad

## Minimum Requirements

- Un computadora con un puerto Ethernet y un navegador Web
- Red con conexión de cable
- Cable de red

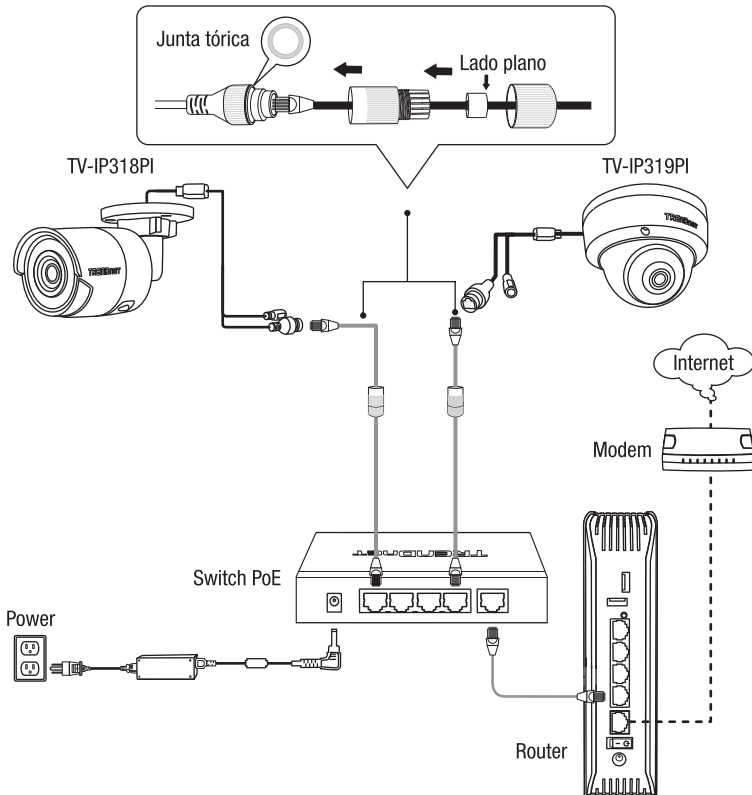
## Aplicación gratuita para dispositivos móviles: Requisitos de IPView de TRENDnet

| Sistemas operativos compatibles                                  |
|------------------------------------------------------------------|
| Android (versión 4.4 o superior)<br>iOS (versión 8.2 o superior) |

## Utilizando un switch PoE (TPE-S50)

### Nota:

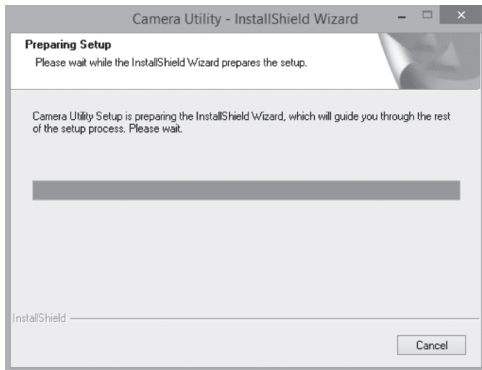
- Conecte la TV-IP318PI / TV-IP319PI a su red a través de un switch o inyector PoE existente conforme con 802.3af/at.
- Para una instalación en exteriores, configure el sello contra humedad (incluido) según el diagrama de abajo. Deberá conectar el conector RJ-45 una vez aplicado el sello contra humedad.



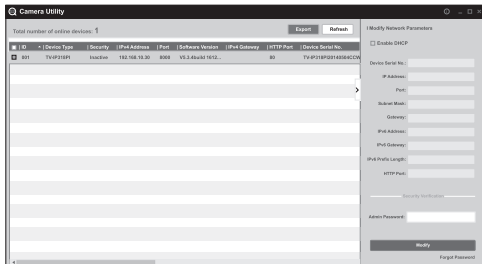
## 2. Instalación y configuración del hardware

1. No instale ni monte la cámara IP hasta que haya seguido los pasos de instalación de abajo. Coloque temporalmente la cámara IP cerca de su computadora.
2. Descargue la herramienta en <http://www.trendnet.com/camerutility>
3. Extraiga el archivo, instale y ejecute la herramienta de la cámara.

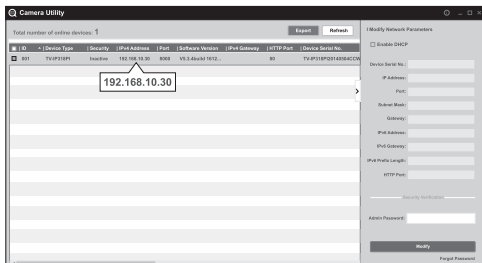
**Nota:** Sírvase consultar la guía del usuario para una instalación en Mac.



4. Ejecute la herramienta y verá que su cámara quedará en modo Inactiva bajo seguridad.



5. Cuando la herramienta haya terminado la exploración, haga doble clic en la sección de dirección IP de la cámara a la que desee acceder.



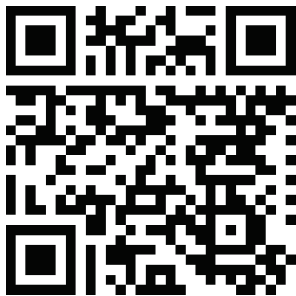
**Nota:** Se recomienda utilizar Internet Explorer para la instalación.

6. Al acceder a la página de inicio de sesión se le solicitará que cambie la contraseña. Siga los requisitos que debe tener una contraseña e introduce su nueva contraseña.



7. Ya puede acceder a la página de configuración de la cámara para las opciones de visualización en vivo y otras. Para ver más detalles, consulte la guía del usuario.

8. Escanee el código QR de abajo para descargar una aplicación para móviles gratuita que le permitirá ver la cámara desde su dispositivo IOS o Android.



Android



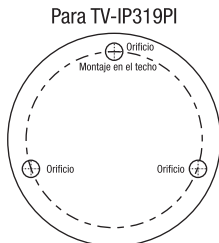
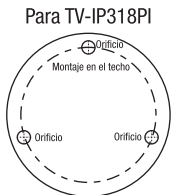
iOS

**Nota:**

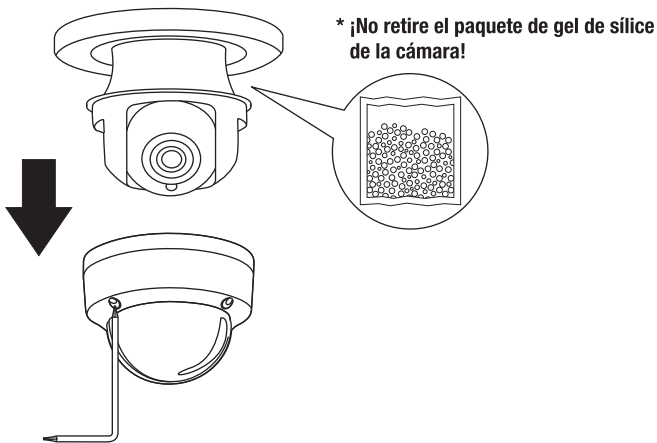
| <b>Descargar</b>     | <b>Link</b>                                                                                                                  |
|----------------------|------------------------------------------------------------------------------------------------------------------------------|
| Guía del usuario     | <a href="http://www.trendnet.com/support">www.trendnet.com/support</a>                                                       |
| Herramienta          | <a href="http://www.trendnet.com/camerautility">www.trendnet.com/camerautility</a>                                           |
| TRENDnetView Evo     | <a href="http://www.trendnet.com/products/evo">www.trendnet.com/products/evo</a>                                             |
| Complemento para Mac | <a href="http://downloads.trendnet.com/mac-plugin/webcomponents.pkg">downloads.trendnet.com/mac-plugin/webcomponents.pkg</a> |

## Montaje de la cámara

1. Coloque la etiqueta de plantilla incluida en la pared o en el techo.

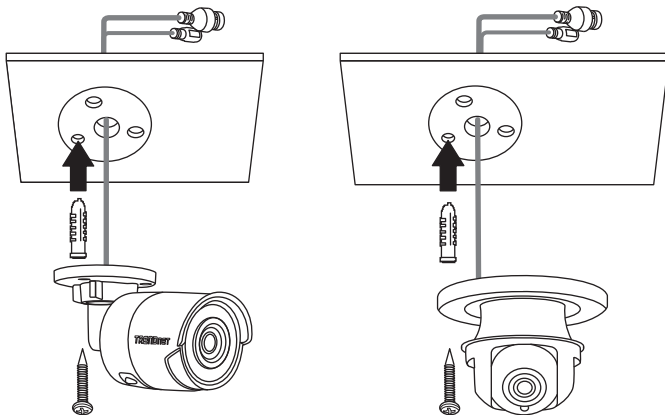


2. Haga orificios en cada posición marcada en la plantilla. Asegúrese de que el tamaño del taladro corresponda al tamaño de los orificios de la plantilla.
3. (Domo) Retire la cubierta del domo utilizando la llave de seguridad Torx Allen facilitada.

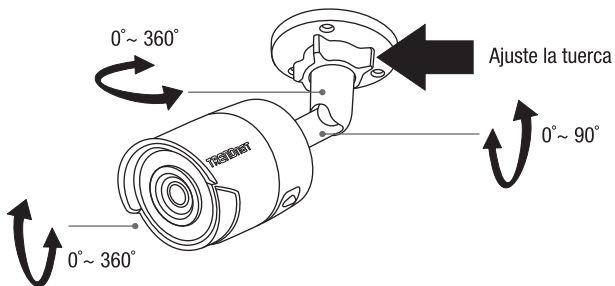




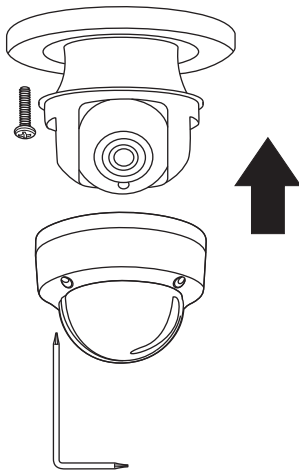
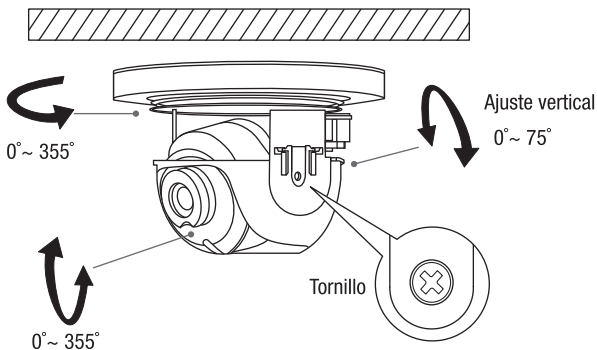
4. Inserte los tacos en los orificios y alinee la base de montaje por encima de ellos. Después utilice los tornillos facilitados para fijar la cámara a la superficie de montaje.



4A. Bullet: Ajuste manualmente su cámara a la posición de visualización deseada.



4B. Domo: Ajuste manualmente su cámara a la posición de visualización deseada. Una vez haya terminado, acople la cubierta de domo al domo utilizando la llave de seguridad Torx Allen.



## Certifications

This device complies with Part 15 of the FCC Rules. Operation is subject to the following two conditions:  
(1) this device may not cause harmful interference, and  
(2) this device must accept any interference received.  
Including interference that may cause undesired operation.



Waste electrical and electronic products must not be disposed of with household waste. Please recycle where facilities exist. Check with your Local Authority or Retailer for recycling advice.

Applies to PoE Products Only: This product is to be connected only to PoE networks without routing to the outside plant.

## Note

The Manufacturer is not responsible for any radio or TV interference caused by unauthorized modifications to this equipment. Such modifications could void the user's authority to operate the equipment.

## Advertencia

En todos nuestros equipos se mencionan claramente las características del adaptador de alimentación necesario para su funcionamiento. El uso de un adaptador distinto al mencionado puede producir daños físicos y/o daños al equipo conectado. El adaptador de alimentación debe operar con voltaje y frecuencia de la energía eléctrica domiciliaria existente en el país o zona de instalación.

## Technical Support

If you have any questions regarding the product installation, please contact our Technical Support.  
Toll free US/Canada: **1-866-845-3673**  
Regional phone numbers available  
at [www.trendnet.com/support](http://www.trendnet.com/support)

## TRENDnet

20675 Manhattan Place  
Torrance, CA 90501  
USA

## Product Warranty Registration

Please take a moment to register your product online. Go to TRENDnet's website at:  
**[www.trendnet.com/register](http://www.trendnet.com/register)**