

# TRENDnet<sup>®</sup>



---

Quick Installation Guide  
TV-IP318PI / TV-IP319PI (V1)

# Table of Contents

---

## **1 Deutsch**

1. Bevor Sie Anfangen
2. Hardwareinstallation und Konfiguration

# 1. Bevor Sie Anfahren

---

## Paketinhalte

- TV-IP318PI / TV-IP319PI
- Torx Sicherheitsinbusschlüssel (TV-IP319PI ausschließlich)
- Schnellinstallationsanleitung
- Wetterfest

## Mindestanforderungen

- Einen Computer mit einem Ethernet-Anschluss und Web-Browser
- PoE Netzwerk
- Netzkabel

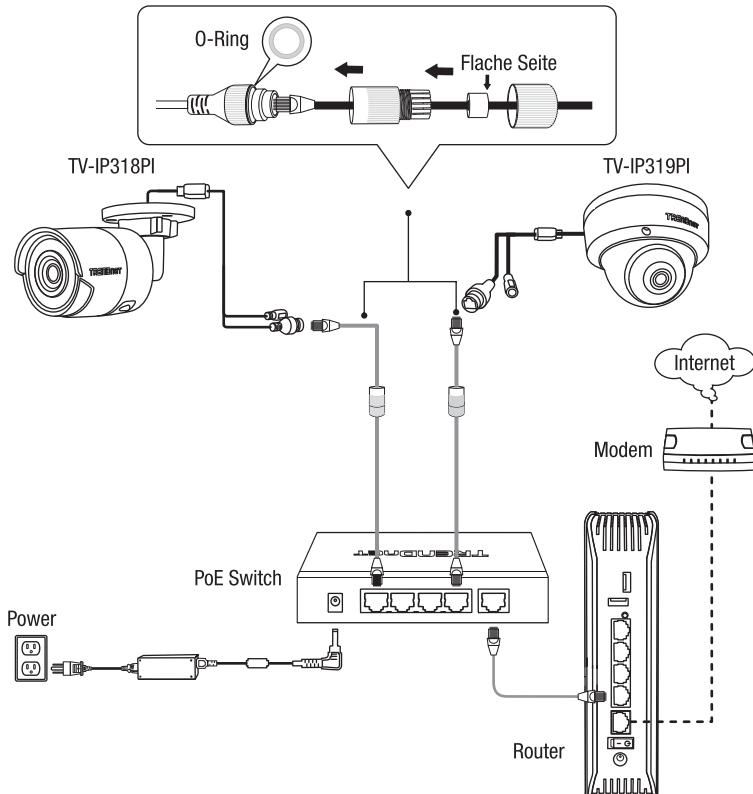
## Kostenlose mobile App: TRENDnet IPView Anforderungen

<b>Unterstützte Betriebssysteme</b>
Android (version 4.4 oder höher) iOS (version 8.2 oder höher)

## Verwendet einen PoE Switch (TPE-S50)

### Hinweis:

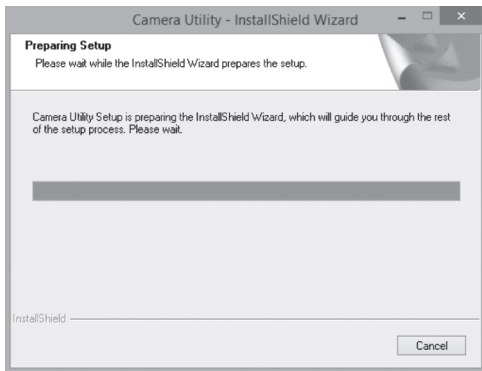
- Verbinden Sie das TV-IP318PI / TV-IP319PI unter Verwendung eines geeigneten 802.3af/at PoE-Schalters oder PoE-Injektors mit Ihrem Netzwerk.
- Für eine Außeninstallation konfigurieren Sie bitte die Wetterversiegelung (enthalten) nach der Anleitung im nachfolgenden Diagramm; nach der Wetterversiegelung ist der RJ-45 Stecker anzuschließen.



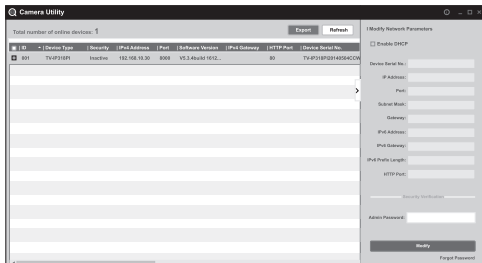
## 2. Hardwareinstallation und Konfiguration

1. Installieren oder befestigen Sie die IP-Kamera erst dann, wenn Sie die unten stehenden Installationsschritte abgeschlossen haben. Stellen Sie die IP-Kamera vorübergehend neben Ihren Computer.
2. Download des Dienstprogramms unter <http://www.trendnet.com/camerautility>
3. Datei exportieren, Kameradienstprogramm installieren und starten.

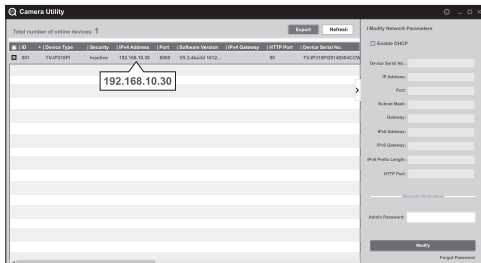
**Hinweis:** Für eine Mac Installation beachten Sie bitte das Handbuch.



4. Starten Sie das Dienstprogramm und sehen Sie, dass Ihre Kamera inaktiv und gesichert ist.

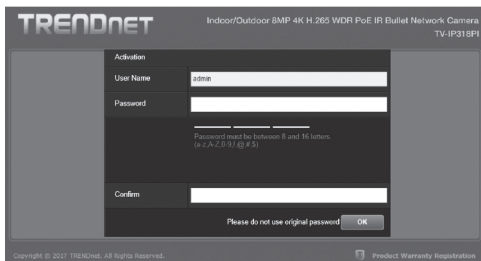


5. Nachdem der Scan des Hilfsprogramms abgeschlossen ist, klicken Sie mit doppeltem Mausclick auf den IP-Adressabschnitt der Kamera, auf den Sie zugreifen möchten.



**Hinweis:** Für die Installation wird die Verwendung des Internet Explorers empfohlen.

6. Auf der Login-Seite werden Sie aufgefordert, Ihr Passwort zu ändern. Bitte beachten Sie die Passwortanforderungen und geben Sie Ihr neues Passwort ein.



7. Sie können jetzt auf die Konfigurationsseite der Kamera für Liveansicht und andere Einstellungen zugreifen. Weitere Informationen hierzu entnehmen Sie bitte dem Benutzerhandbuch.

8. Scannen Sie den untenstehenden QR-Code, um eine kostenlose mobile App herunterzuladen, mit der Sie die Kamera über Ihr Apple- oder Android-Mobilgerät ansehen können.



Android



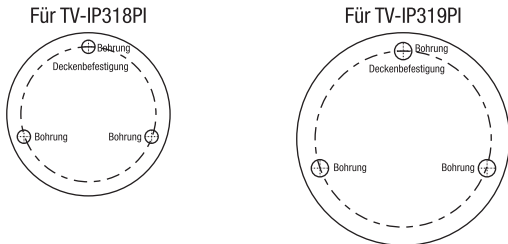
iOS

**Hinweis:**

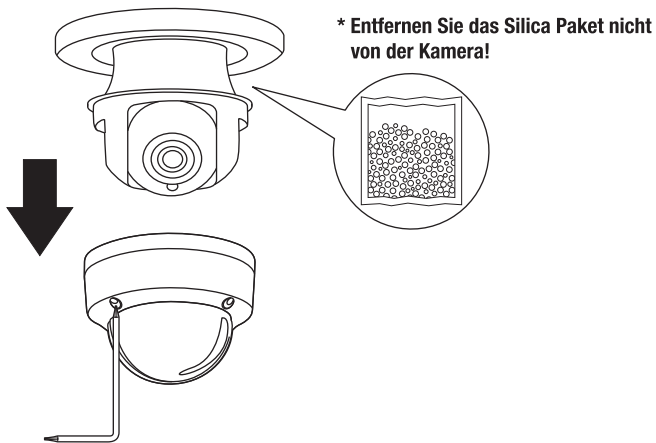
Download	Link
Benutzerhandbuch	<a href="http://www.trendnet.com/support">www.trendnet.com/support</a>
Dienstprogramm	<a href="http://www.trendnet.com/camerautility">www.trendnet.com/camerautility</a>
TRENDnetView Evo	<a href="http://www.trendnet.com/products/evo">www.trendnet.com/products/evo</a>
Plug-in für Mac	<a href="http://downloads.trendnet.com/mac-plugin/webcomponents.pkg">downloads.trendnet.com/mac-plugin/webcomponents.pkg</a>

## Anbringung der Kamera

1. Legen Sie die mitgelieferte Schablone auf die Wand oder Decke auf.

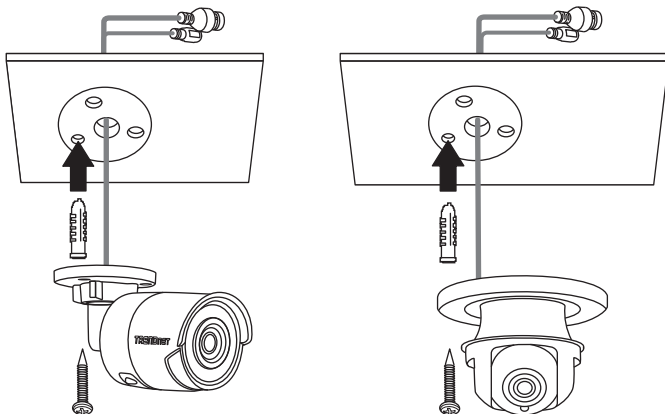


2. Bohren Sie an den in der Vorlage markierten Positionen Löcher für die mitgelieferten Dübel. Vergewissern Sie sich, dass die Bohrerspitze der Größe der mitgelieferten Dübel entspricht.
3. (Kuppel) Entfernen Sie die Kuppelabdeckung unter Verwendung des beigefügten Torx Sicherheitsinbusschlüssels.

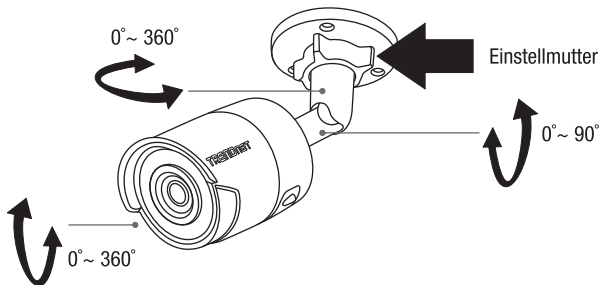




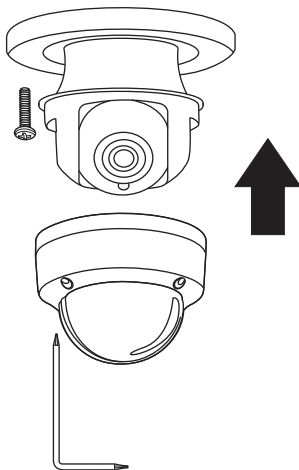
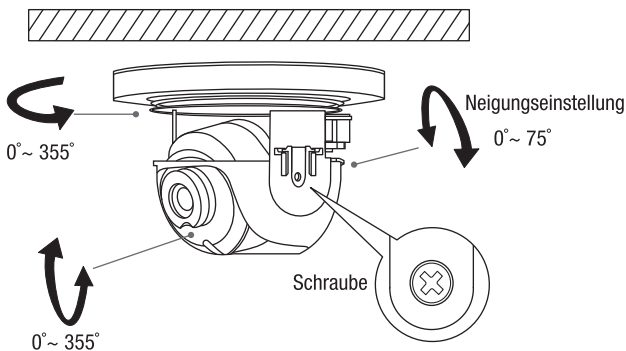
4. Führen Sie die Schraubenanker in die Bohrungen ein und richten Sie die Montageplatte über ihnen aus. Befestigen Sie dann die Kamera auf der Montageplatte mit Hilfe der beigefügten Schrauben.



4A. Stiftkamera: Stellen Sie ihre Kamera manuell in die gewünschte Beobachtungsposition ein.



- 4B. Kuppel: Stellen Sie ihre Kamera manuell für die gewünschte Beobachtungsposition ein. Wenn Sie damit fertig sind, montieren Sie die Kuppelabdeckung unter Verwendung des Torx Sicherheitsinbusschlüssels wieder auf der Kuppel.



## Certifications

This device complies with Part 15 of the FCC Rules. Operation is subject to the following two conditions:  
(1) this device may not cause harmful interference, and  
(2) this device must accept any interference received.  
Including interference that may cause undesired operation.



Waste electrical and electronic products must not be disposed of with household waste. Please recycle where facilities exist. Check with your Local Authority or Retailer for recycling advice.

Applies to PoE Products Only: This product is to be connected only to PoE networks without routing to the outside plant.

## Note

The Manufacturer is not responsible for any radio or TV interference caused by unauthorized modifications to this equipment. Such modifications could void the user's authority to operate the equipment.

## Advertencia

En todos nuestros equipos se mencionan claramente las características del adaptador de alimentación necesario para su funcionamiento. El uso de un adaptador distinto al mencionado puede producir daños físicos y/o daños al equipo conectado. El adaptador de alimentación debe operar con voltaje y frecuencia de la energía eléctrica domiciliaria existente en el país o zona de instalación.

## Technical Support

If you have any questions regarding the product installation, please contact our Technical Support.  
Toll free US/Canada: **1-866-845-3673**  
Regional phone numbers available  
at [www.trendnet.com/support](http://www.trendnet.com/support)

## TRENDnet

20675 Manhattan Place  
Torrance, CA 90501  
USA

## Product Warranty Registration

Please take a moment to register your product online. Go to TRENDnet's website at:  
[www.trendnet.com/register](http://www.trendnet.com/register)