

TRENDnet[®]



Quick Installation Guide
TV-IP316PI / TV-IP317PI (V1)

Table of Contents

1 Español

1. Antes de comenzar
2. Instalación y configuración del hardware

1. Antes de comenzar

Contenido del paquete

- TV-IP316PI / TV-IP317PI
- CD-ROM (Herramienta y guía del usuario)
- Guía de instalación rápida

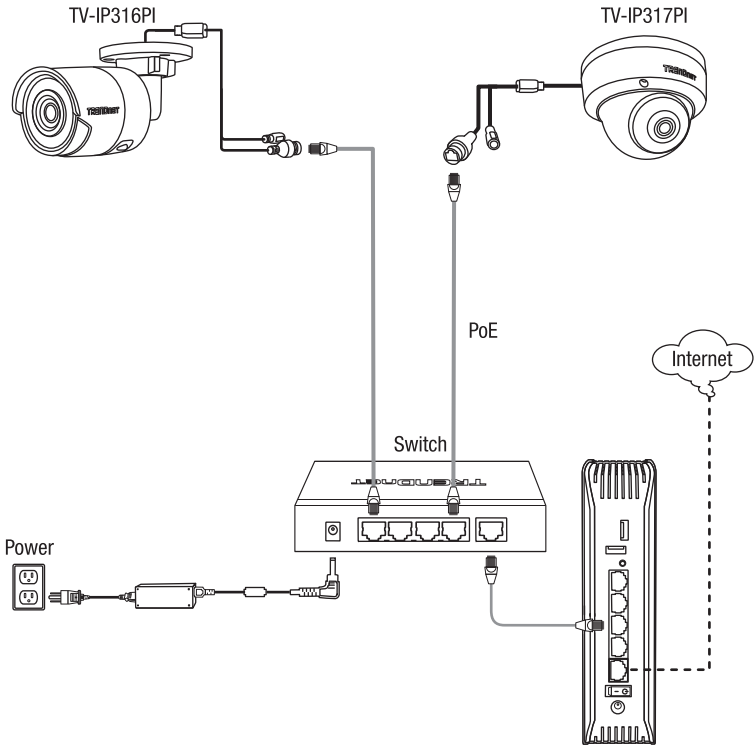
Minimum Requirements

- Un computadora con un puerto Ethernet y un navegador Web
- Red con conexión de cable
- Cable de red

Aplicación gratuita para dispositivos móviles: Requisitos de IPView de TRENDnet

Sistemas operativos compatibles
Android (versión 4.4 o superior) iOS (versión 8.2 o superior)

Cómo utilizar la TV-IP316PI / TV-IP317PI con un switch PoE (TPE-S50)

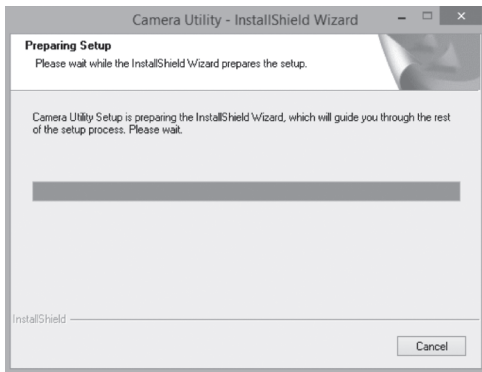


- Conecte la TV-IP316PI / TV-IP317PI a su red a través de un switch o inyector PoE existente conforme con 802.3af/at.

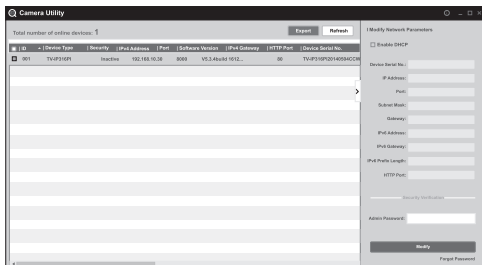
2. Instalación y configuración del hardware

Nota: También puede descargar la herramienta en <http://www.trendnet.com/camerautility>

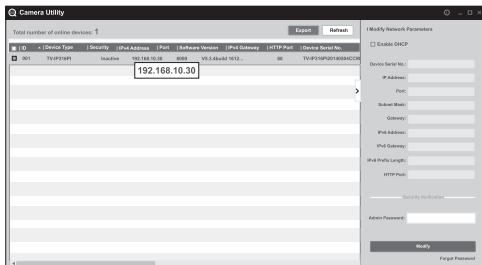
1. No instale ni monte la cámara IP hasta que haya seguido los pasos de instalación de abajo.
Coloque temporalmente la cámara IP cerca de su computadora.
2. Inserte el CD-ROM de la herramienta en su unidad de CD-ROM.
3. Haga clic en **Install Utility [Instale le herramienta]**.



4. Ejecute la utilidad y vera que su cámara se muestra inactiva bajo seguridad.

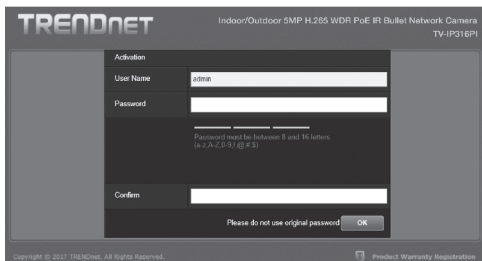


5. Cuando la herramienta haya terminado la exploración, haga doble clic en la sección de dirección IP de la cámara a la que desee acceder.



Nota: Se recomienda utilizar Internet Explorer para la instalación.

6. Al acceder a la página de inicio de sesión se le solicitará que cambie la contraseña. Siga los requisitos que debe tener una contraseña e introduce su nueva contraseña.



7. Ya puede acceder a la página de configuración de la cámara para las opciones de visualización en vivo y otras. Para ver más detalles, consulte la guía del usuario.

Nota

- Consulte la Guía del usuario para más información sobre las funciones de gestión avanzadas.
 - Al ver videos en directo, quizá se le requiera instalar complementos ActiveX o Plug-ins.
8. Escanee el código QR de abajo para descargar una aplicación para móviles gratuita que le permitirá ver la cámara desde su dispositivo IOS o Android.



Android

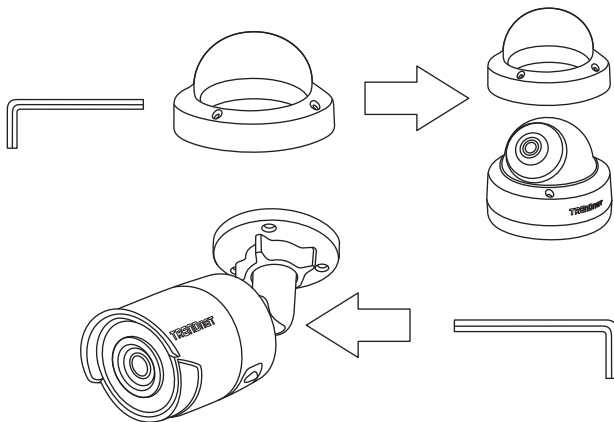


iOS

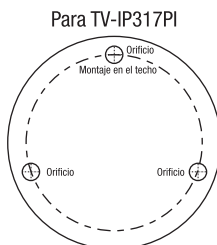
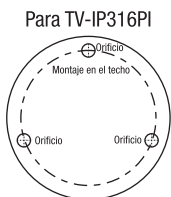
Montaje de la cámara

Nota: Si desea recomendaciones para captar un ángulo de visión adecuado con la cámara, consulte la guía del usuario.

1. Afloje la tuerca ajustable y coloque manualmente la cámara como lo desee.

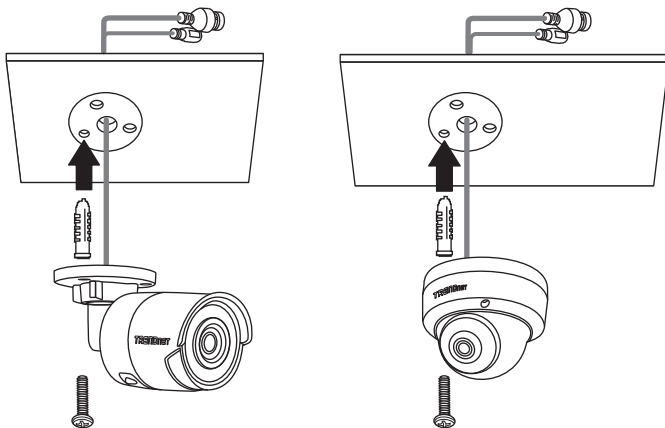


2. Coloque la etiqueta de plantilla incluida en la pared o en el techo.



3. Haga orificios en cada posición marcada en la plantilla. Asegúrese de que el tamaño del taladro corresponda al tamaño de los orificios de la plantilla.
4. Introduzca los tacos incluidos en los orificios.
5. Inserte los cables por el agujero de la pared o del techo.

6. Alinee el soporte de montaje con los tacos y después utilice los tornillos incluidos para fijar la cámara a la superficie de montaje.



Certifications

This device complies with Part 15 of the FCC Rules. Operation is subject to the following two conditions:
(1) this device may not cause harmful interference, and
(2) this device must accept any interference received.
Including interference that may cause undesired operation.



Waste electrical and electronic products must not be disposed of with household waste. Please recycle where facilities exist. Check with your Local Authority or Retailer for recycling advice.

Applies to PoE Products Only: This product is to be connected only to PoE networks without routing to the outside plant.

Note

The Manufacturer is not responsible for any radio or TV interference caused by unauthorized modifications to this equipment. Such modifications could void the user's authority to operate the equipment.

Advertencia

En todos nuestros equipos se mencionan claramente las características del adaptador de alimentación necesario para su funcionamiento. El uso de un adaptador distinto al mencionado puede producir daños físicos y/o daños al equipo conectado. El adaptador de alimentación debe operar con voltaje y frecuencia de la energía eléctrica domiciliaria existente en el país o zona de instalación.

Technical Support

If you have any questions regarding the product installation, please contact our Technical Support.
Toll free US/Canada: **1-866-845-3673**
Regional phone numbers available
at www.trendnet.com/support

TRENDnet

20675 Manhattan Place
Torrance, CA 90501
USA

Product Warranty Registration

Please take a moment to register your product online. Go to TRENDnet's website at:
www.trendnet.com/register