

TRENDnet[®]



Quick Installation Guide
TV-IP316PI / TV-IP317PI (V1)

Table of Contents

1 Português

1. Antes de começar
2. Instalação e configuração do hardware

1. Antes de começar

Conteúdo do Pacote

- TV-IP316PI / TV-IP317PI
- CD-ROM (Utilitário e Guia do usuário)
- Guia de instalação rápida

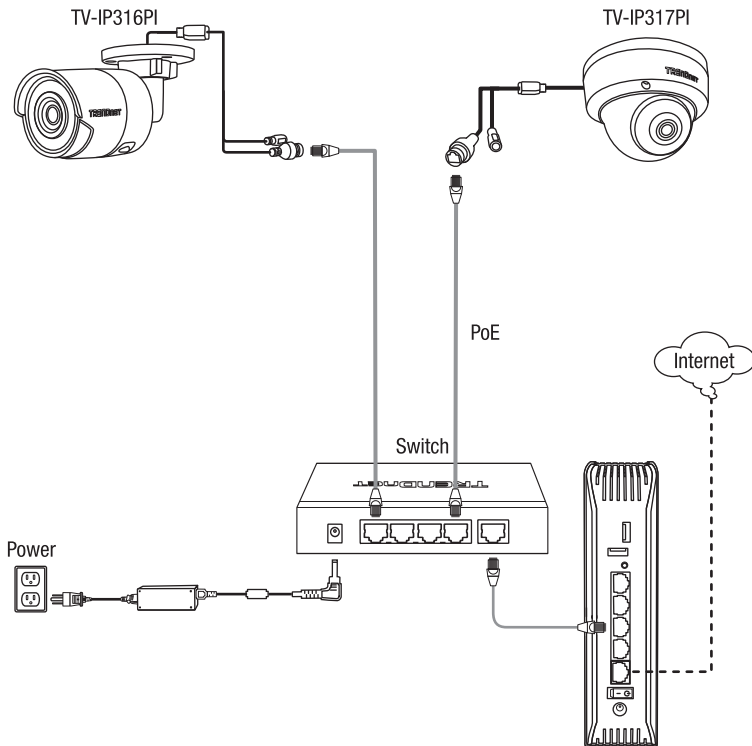
Requisitos mínimos

- Um computador com porta Ethernet e browser
- Rede PoE
- Cabos de rede

Aplicativo móvel grátis: Requisitos TRENDnet IPView

Sistemas Operacionais Suportados
Android (versão 4.4 ou superior) iOS (versão 8.2 ou superior)

Usando o TV-IP316PI / TV-IP317PI com um switch PoE (TPE-S50)

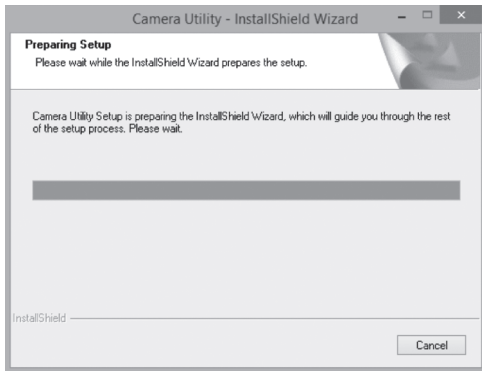


- Conecte o TV-IP316PI / TV-IP317PI em sua rede utilizando um switch ou injetor existentes em conformidade com o padrão PoE 802.3af/at.

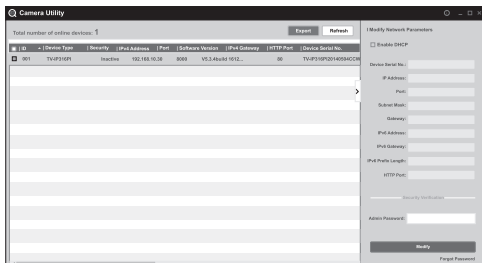
2. Instalação e configuração do hardware

Nota: Você também pode baixar o utilitário em <http://www.trendnet.com/camerautility>

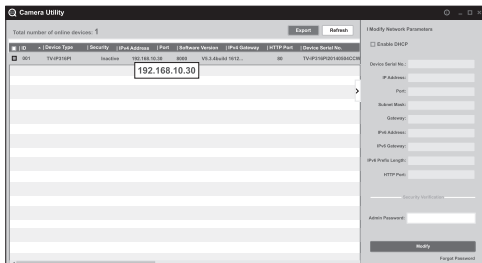
1. Não instale ou monte a câmera IP até que você conclua as etapas de instalação abaixo. Coloque temporariamente a câmera IP próxima ao seu computador.
2. Insira o CD-ROM do utilitário na unidade de CD-ROM.
3. Clique em **Install Utility (Instalar o Utilitário)**.



4. Execute o utilitário e você verá sua câmera definida como Inativa em segurança.

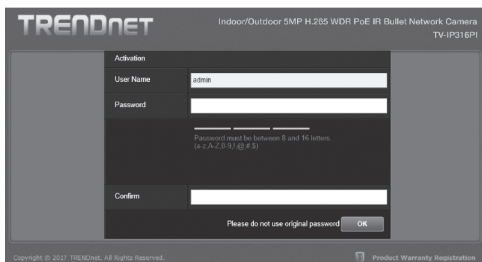


5. Após o utilitário ter feito a busca, clique duas vezes na seção de endereço IP da câmera que você gostaria de acessar.



Nota: Recomenda-se utilizar o Internet Explorer para instalação.

6. Na página de login será solicitado que você altere a senha. Siga os requisitos indicados e introduza a sua nova senha.



7. Agora você pode acessar a página de configuração da câmera para visualização ao vivo e configurações adicionais. Para obter mais detalhes, consulte o Guia do Usuário.

Nota

- Veja o manual do usuário para informações sobre funções avançadas de gerenciamento.
 - Ao assistir vídeo ao vivo, você pode ser solicitado a instalar ActiveX ou plug-ins.
8. Faça a leitura do código QR abaixo para fazer o download do aplicativo móvel gratuito para exibir a câmera em seu dispositivo IOS ou Android.



Android

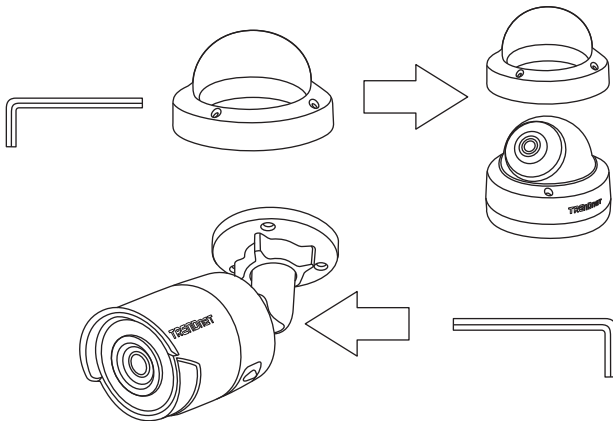


iOS

Montagem da câmera

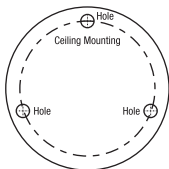
Nota: Para obter dicas sobre como obter o ângulo de visão adequado da câmera, consulte o guia do usuário.

1. Solte a porca ajustável e posicione manualmente a câmera conforme desejar.

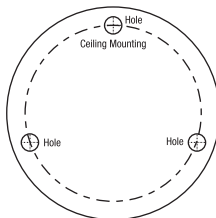


2. Coloque a etiqueta gabarito fornecida na parede ou no teto.

Para TV-IP316PI

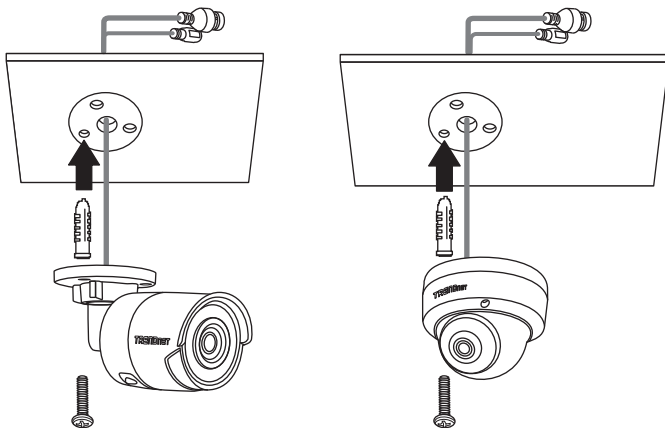


Para TV-IP317PI



3. Faça furos em cada posição marcada no gabarito. Certifique-se de que a broca corresponda ao tamanho dos furos no gabarito.
4. Insira as buchas fornecidas nos orifícios.
5. Insira os cabos através do furo na parede ou teto.

6. Alinhe o suporte de montagem com as buchas e, em seguida, use os parafusos para prender a câmera na superfície de montagem.



Certifications

This device complies with Part 15 of the FCC Rules. Operation is subject to the following two conditions:
(1) this device may not cause harmful interference, and
(2) this device must accept any interference received.
Including interference that may cause undesired operation.



Waste electrical and electronic products must not be disposed of with household waste. Please recycle where facilities exist. Check with your Local Authority or Retailer for recycling advice.

Applies to PoE Products Only: This product is to be connected only to PoE networks without routing to the outside plant.

Note

The Manufacturer is not responsible for any radio or TV interference caused by unauthorized modifications to this equipment. Such modifications could void the user's authority to operate the equipment.

Advertencia

En todos nuestros equipos se mencionan claramente las características del adaptador de alimentación necesario para su funcionamiento. El uso de un adaptador distinto al mencionado puede producir daños físicos y/o daños al equipo conectado. El adaptador de alimentación debe operar con voltaje y frecuencia de la energía eléctrica domiciliaria existente en el país o zona de instalación.

Technical Support

If you have any questions regarding the product installation, please contact our Technical Support.
Toll free US/Canada: **1-866-845-3673**
Regional phone numbers available
at www.trendnet.com/support

TRENDnet

20675 Manhattan Place
Torrance, CA 90501
USA

Product Warranty Registration

Please take a moment to register your product online. Go to TRENDnet's website at:
www.trendnet.com/register