

# TRENDnet<sup>®</sup>



---

Quick Installation Guide  
TV-IP316PI / TV-IP317PI (V1)

# Table of Contents

---

## **1 Italiano**

1. Prima di cominciare
2. Installazione e configurazione Hardware

# 1. Prima di cominciare

---

## Contenuti della confezione

- TV-IP316PI / TV-IP317PI
- CD-ROM (Utility e Guida Utente)
- Guida Rapida d'installazione

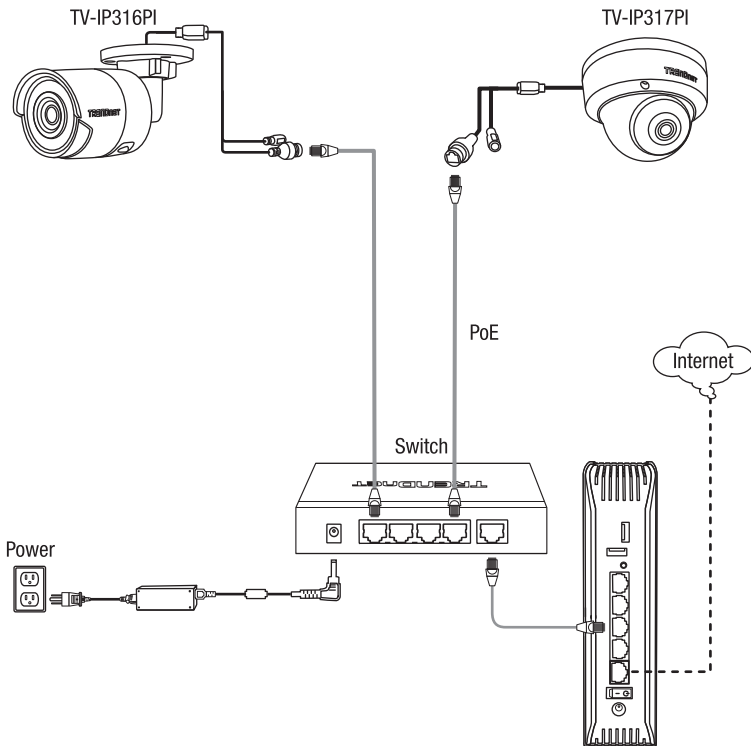
## Requisiti minimi

- Un computer connesso in rete e un browser web
- Rete PoE
- Cavo di rete

## Applicativi Mobile gratuiti: Requisiti IPView di TRENDnet

Sistemi Operativi supportati
Android (version 4.4 o superiore) iOS (version 8.2 o superiore)

## Uso del TV-IP316PI / TV-IP317PI con uno switch PoE (TPE-S50)

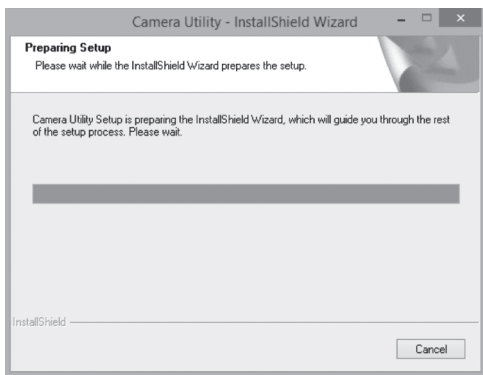


- Collega il TV-IP316PI / TV-IP317PI alla tua rete utilizzando un interruttore PoE esistente conforme a 802.3af/at o un iniettore.

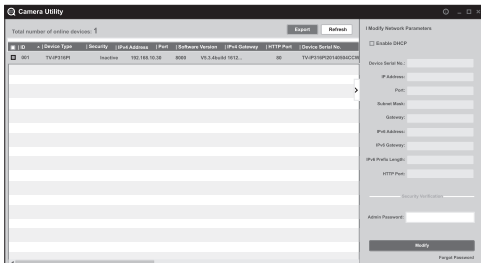
## 2. Installazione e Configurazione Hardware

**Nota:** Inoltre puoi scaricare le utility al seguente link <http://www.trendnet.com/camerautility>

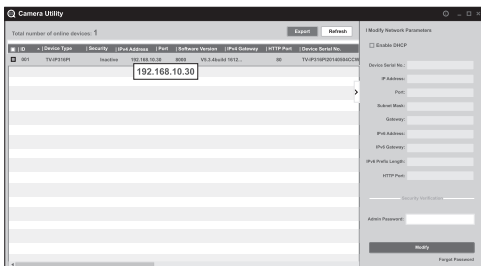
1. Non installare o montare la telecamera IP fino a quando non sono stati completati i passaggi d'installazione indicati qui sotto. Posizionare temporaneamente la telecamera IP vicino al vostro computer.
2. Inserire il CD-ROM con le Utility all'interno del drive del CD-ROM.



4. Eseguite l'applicazione e vedrete che la vostra telecamera viene impostata come inattiva sotto sicurezza.

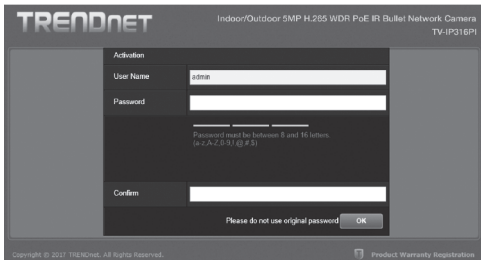


5. Dopo le utility viene effettuata la scansione. Doppio click sulla sezione dell'indirizzo IP della telecamera se si desidera accedere.



**Nota:** Si raccomanda l'utilizzo di Internet Explorer per l'installazione.

6. Una volta nella pagina di login, vi sarà chiesto di modificare la password. Seguite le istruzioni relative alla password e digitate la vostra nuova password.



7. Ora si può accedere alla pagina di configurazione della telecamera per la vista dal vivo e le impostazioni aggiuntive. Per ulteriori dettagli, si prega di far riferimento alla Guida Utente.

**Nota:**

- Vedere il Manuale Utente per le funzioni di gestione avanzate.
  - Quando si visualizza il video live, potrebbe esservi richiesto di installare plug-in.
8. Scansionare il codice QR sottostante per scaricare un'app mobile gratuita per visualizzare la telecamera dal vostro dispositivo IOS o Android.



Android

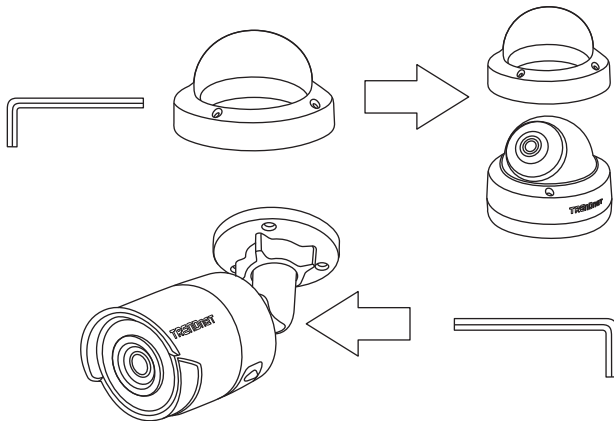


iOS

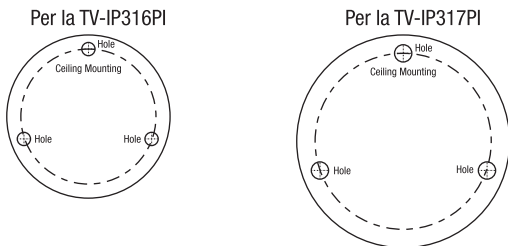
## Montaggio della telecamera

**Nota:** Per consigli sul modo in cui catturare un angolo di visualizzazione adeguato della telecamera, fare riferimento alla guida utente.

1. Allentare i dadi regolabili e posizionare manualmente la telecamera laddove desiderato.



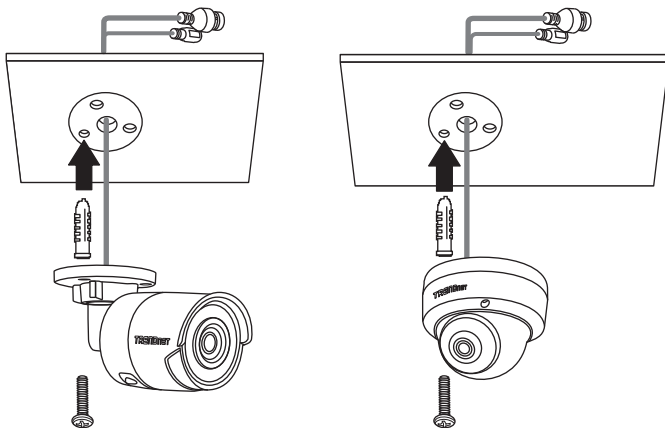
2. Posizionare l'etichetta del modello fornito sulla parete o sul soffitto.



3. Eseguire dei fori in ciascun punto contrassegnato sul modello. Accertarsi che la punta del trapano corrisponda alla dimensione dei fori sul modello.
4. Inserire le viti di ancoraggio fornite nei fori.
5. Inserire i cavi attraverso i fori nella parete o nel soffitto.



6. Allineare la staffa di montaggio con gli ancoraggi a vite e quindi usare le viti fornite per assicurare la telecamera alla superficie di montaggio.



## Certifications

This device complies with Part 15 of the FCC Rules. Operation is subject to the following two conditions:  
(1) this device may not cause harmful interference, and  
(2) this device must accept any interference received.  
Including interference that may cause undesired operation.



Waste electrical and electronic products must not be disposed of with household waste. Please recycle where facilities exist. Check with your Local Authority or Retailer for recycling advice.

Applies to PoE Products Only: This product is to be connected only to PoE networks without routing to the outside plant.

## Note

The Manufacturer is not responsible for any radio or TV interference caused by unauthorized modifications to this equipment. Such modifications could void the user's authority to operate the equipment.

## Advertencia

En todos nuestros equipos se mencionan claramente las características del adaptador de alimentación necesario para su funcionamiento. El uso de un adaptador distinto al mencionado puede producir daños físicos y/o daños al equipo conectado. El adaptador de alimentación debe operar con voltaje y frecuencia de la energía eléctrica domiciliaria existente en el país o zona de instalación.

## Technical Support

If you have any questions regarding the product installation, please contact our Technical Support.  
Toll free US/Canada: **1-866-845-3673**  
Regional phone numbers available  
at [www.trendnet.com/support](http://www.trendnet.com/support)

## TRENDnet

20675 Manhattan Place  
Torrance, CA 90501  
USA

## Product Warranty Registration

Please take a moment to register your product online. Go to TRENDnet's website at:  
[www.trendnet.com/register](http://www.trendnet.com/register)