

TRENDnet[®]



Quick Installation Guide
TV-IP316PI / TV-IP317PI (V1)

Table of Contents

1 Deutsch

1. Bevor Sie Anfangen
2. Hardwareinstallation und Konfiguration

1. Bevor Sie Anfangen

Paketinhalte

- TV-IP316PI / TV-IP317PI
- CD-ROM (Hilfsprogramm und Benutzerhandbuch)
- Schnellinstallationsanleitung

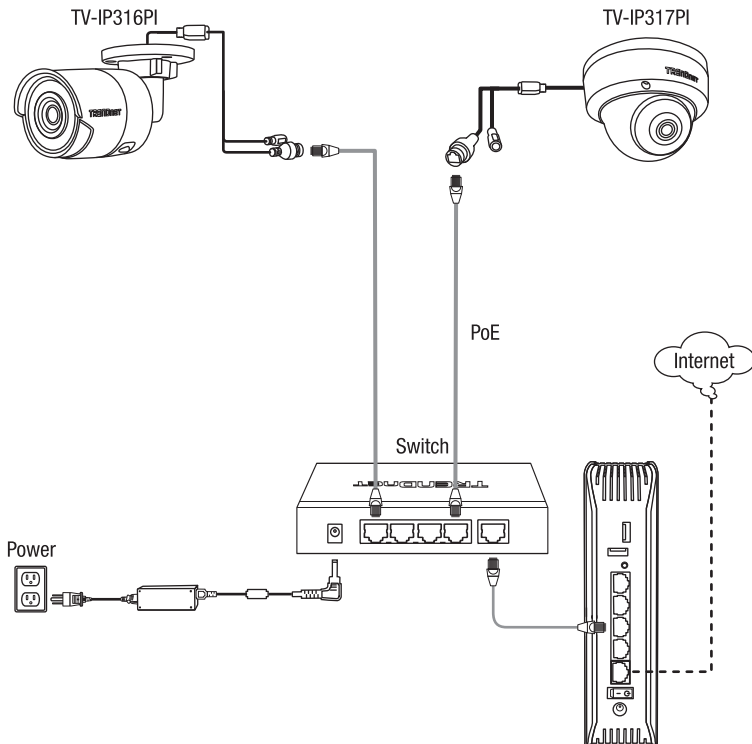
Mindestanforderungen

- Einen Computer mit einem Ethernet-Anschluss und Web-Browser
- PoE Netzwerk
- Netzwerkkabel

Kostenlose mobile App: TRENDnet IPView Anforderungen

Unterstützte Betriebssysteme
Android (version 4.4 oder höher) iOS (version 8.2 oder höher)

Verwendung der TV-IP316PI / TV-IP317PI mit einem PoE-Switch (TPE-S50)



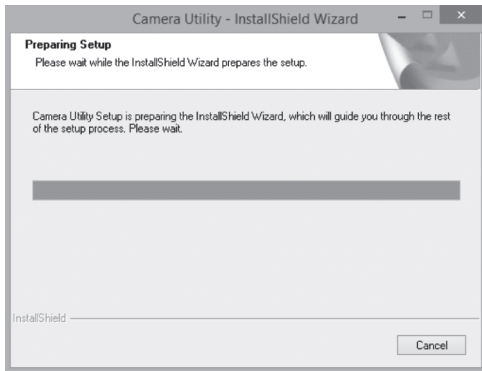
- Verbinden Sie das TV-IP316PI / TV-IP317PI unter Verwendung eines geeigneten 802.3af/at PoE-Schalters oder PoE-Injektors mit Ihrem Netzwerk.

2. Hardwareinstallation und Konfiguration

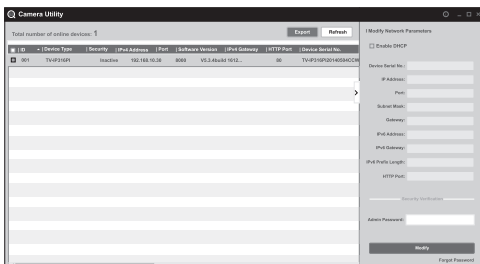
Anmerkung:

Sie können das Hilfsprogramm auch herunterladen unter <http://www.trendnet.com/camerautility>

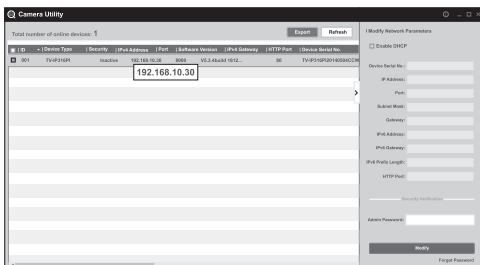
1. Installieren oder befestigen Sie die IP-Kamera erst dann, wenn Sie die unten stehenden Installationsschritte abgeschlossen haben. Stellen Sie die IP-Kamera vorübergehend neben Ihren Computer.
2. Legen Sie die CD-ROM mit dem Hilfsprogramm in Ihr CD-ROM-Laufwerk ein.
3. Klicken Sie auf **Dienstprogramm Installieren (Install Utility)**.



4. Führen Sie das Hilfsprogramm aus, und Sie sehen, dass Ihre Kamera unter Sicherheitseinstellungen auf “deaktiviert” eingestellt ist.



5. Nachdem der Scan des Hilfsprogramms abgeschlossen ist, klicken Sie mit doppeltem Mausclick auf den IP-Adressabschnitt der Kamera, auf den Sie zugreifen möchten.



Hinweis: Für die Installation wird die Verwendung des Internet Explorers empfohlen.

6. Auf der Login-Seite werden Sie aufgefordert, Ihr Passwort zu ändern. Bitte beachten Sie die Passwortanforderungen und geben Sie Ihr neues Passwort ein.



7. Sie können jetzt auf die Konfigurationsseite der Kamera für Liveansicht und andere Einstellungen zugreifen. Weitere Informationen hierzu entnehmen Sie bitte dem Benutzerhandbuch.

Hinweis:

- Weitere Informationen zu den fortgeschrittenen Verwaltungsfunktionen finden Sie in der Bedienungsanleitung.
 - Um Live-Video betrachten zu können, kann die Installation eines Plug-Ins erforderlich sein.
8. Scannen Sie den untenstehenden QR-Code, um eine kostenlose mobile App herunterzuladen, mit der Sie die Kamera über Ihr Apple- oder Android-Mobilgerät ansehen können.



Android

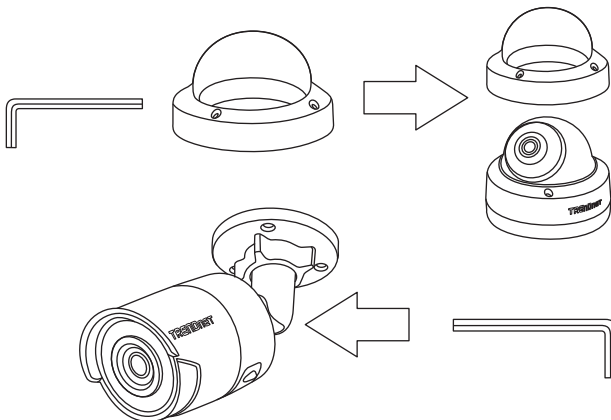


iOS

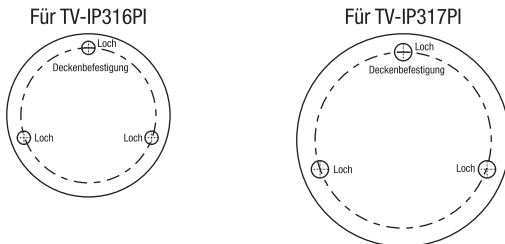
Anbringung der Kamera

Anmerkung: Im Benutzerhandbuch finden Sie Tipps zur Einstellungen des Kamerablickwinkels.

1. Lockern Sie die justierbare Mutter und richten Sie die Kamera wie gewünscht manuell aus.

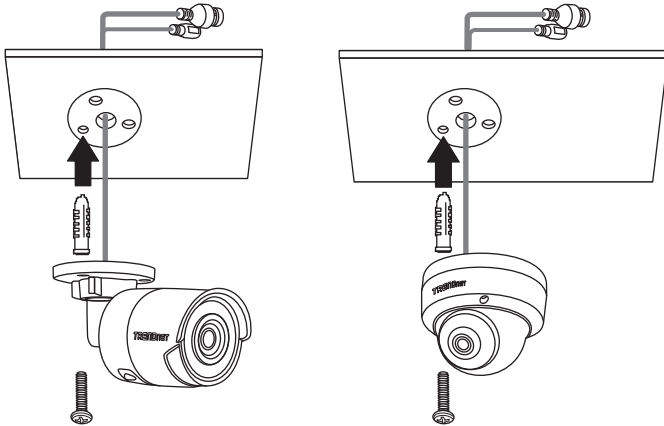


2. Legen Sie die mitgelieferte Schablone auf die Wand oder Decke auf.



3. Bohren Sie an den in der Vorlage markierten Positionen Löcher für die mitgelieferten Dübel.
Vergewissern Sie sich, dass die Bohrergröße der Größe der mitgelieferten Dübel entspricht.
4. Stecken Sie die mitgelieferten Dübel in die Löcher.
5. Führen Sie das Kabel durch das Loch in der Wand oder Decke.

6. Richten Sie die Halterung an den Dübeln aus und befestigen Sie dann die Kamera mit den mitgelieferten Schrauben an der Befestigungsfläche.



Certifications

This device complies with Part 15 of the FCC Rules. Operation is subject to the following two conditions:
(1) this device may not cause harmful interference, and
(2) this device must accept any interference received.
Including interference that may cause undesired operation.



Waste electrical and electronic products must not be disposed of with household waste. Please recycle where facilities exist. Check with your Local Authority or Retailer for recycling advice.

Applies to PoE Products Only: This product is to be connected only to PoE networks without routing to the outside plant.

Note

The Manufacturer is not responsible for any radio or TV interference caused by unauthorized modifications to this equipment. Such modifications could void the user's authority to operate the equipment.

Advertencia

En todos nuestros equipos se mencionan claramente las características del adaptador de alimentación necesario para su funcionamiento. El uso de un adaptador distinto al mencionado puede producir daños físicos y/o daños al equipo conectado. El adaptador de alimentación debe operar con voltaje y frecuencia de la energía eléctrica domiciliaria existente en el país o zona de instalación.

Technical Support

If you have any questions regarding the product installation, please contact our Technical Support.
Toll free US/Canada: **1-866-845-3673**
Regional phone numbers available
at www.trendnet.com/support

TRENDnet

20675 Manhattan Place
Torrance, CA 90501
USA

Product Warranty Registration

Please take a moment to register your product online. Go to TRENDnet's website at:
www.trendnet.com/register