

TRENDnet[®]



Quick Installation Guide
TV-IP316PI / TV-IP317PI (V1)

Table of Contents

1 Français

1. Avant de commencer
2. Installation et configuration du matériel

1. Avant de commencer

Package Contents

- TV-IP316PI / TV-IP317PI
- CD-ROM (Utilitaire et Guide de l'utilisateur)
- Guide d'installation rapide

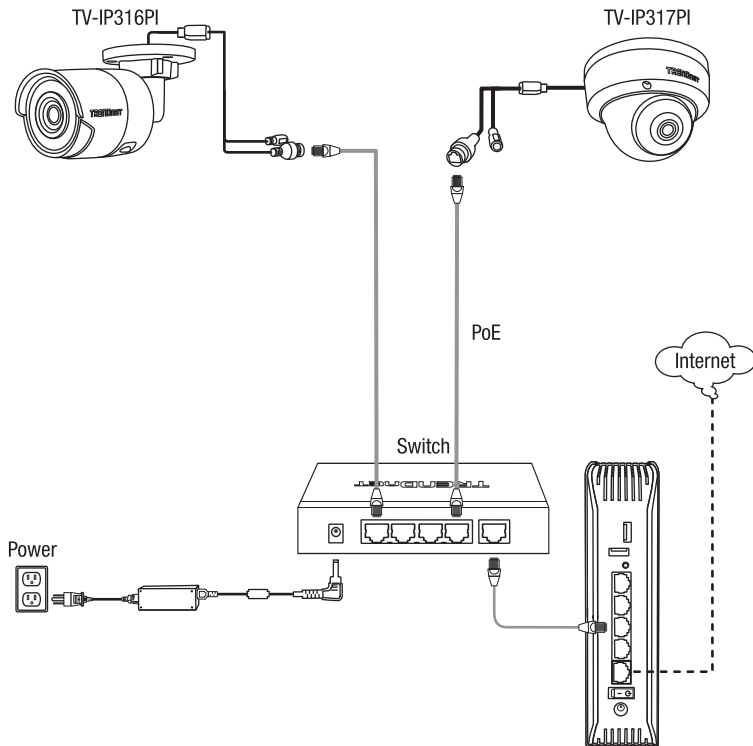
Configuration minimale

- Un ordinateur avec un port Ethernet et le navigateur
- Réseau PoE
- Câble réseau

Appli mobile gratuite: Configuration nécessaire à l'IPView TRENDnet

Systemes d'exploitation supportés
Android (version 4.4 ou supérieur) iOS (version 8.2 ou supérieur)

Utilisation du TV-IP316PI / TV-IP317PI avec un switch PoE (TPE-S50)



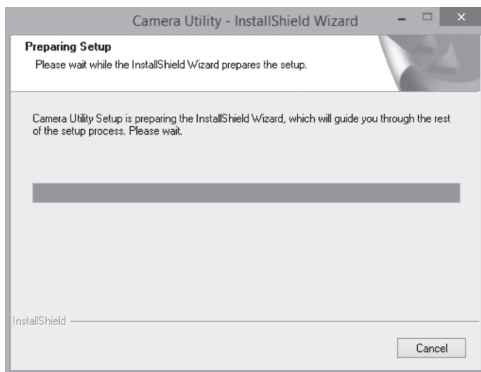
- Connectez le TV-IP316PI/TV-IP317PI à votre réseau en utilisant un injecteur ou un switch PoE compatible avec le 802.3af/at.

2. Installation et configuration du matériel

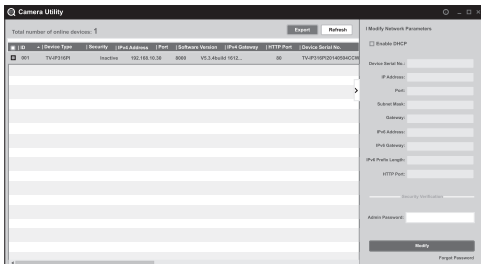
Remarque:

Vous pouvez également télécharger l'utilitaire sur: <http://www.trendnet.com/camerautility>

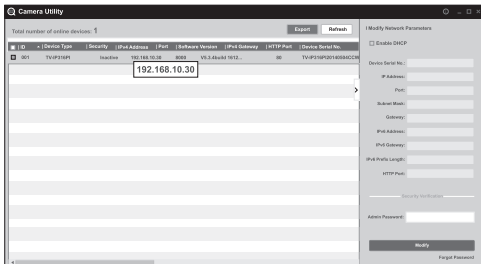
1. N'installez pas et ne fixez pas la caméra IP avant d'avoir terminé les étapes d'installation ci-dessous. Mettez momentanément la caméra IP à côté de votre ordinateur.
2. Introduisez le CD-ROM avec l'utilitaire dans votre lecteur CD-ROM.
3. Cliquez ensuite sur **Install Utility (Installation utilitaire)**.



4. Lancez l'utilitaire et vous verrez que la sécurité de votre caméra est positionnée sur Inactive.

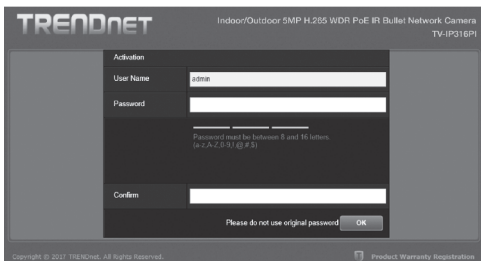


5. Lorsque l'utilitaire a terminé la recherche, faites un double clic sur l'adresse IP de la caméra à laquelle vous désirez accéder.



Remarque: Nous recommandons d'utiliser Internet Explorer pour l'installation.

6. Une fois arrivé à la page de connexion, vous recevrez un message vous demandant de modifier le mot de passe.



7. Vous avez maintenant accès à la page de configuration de la caméra pour une visualisation en direct et davantage de paramètres. Pour plus de détails, veuillez consulter le Guide de l'utilisateur.

Remarque:

- Consultez le Guide de l'utilisateur à propos de fonctions de gestion avancées.
 - Lors de la visualisation de vidéos en direct, il est possible que vous deviez installer les ActiveX ou plug-ins.
8. Scannez le code QR pour télécharger une appli mobile gratuite permettant de voir les images de votre caméra depuis votre périphérique iOS ou Android.



Android

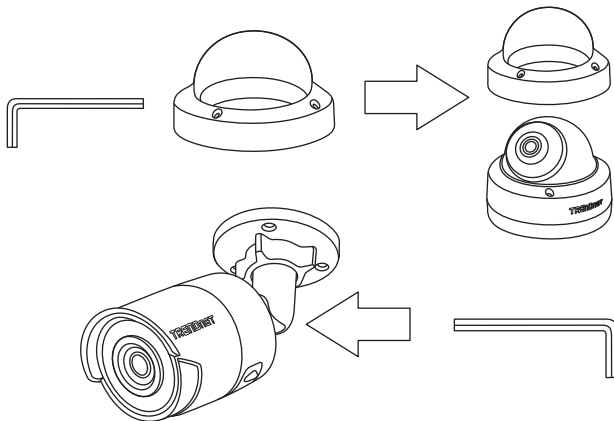


iOS

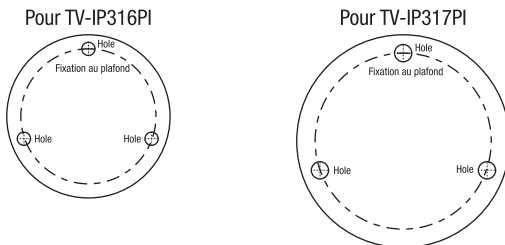
Fixation de la caméra

Remarque: Veuillez consulter le guide de l'utilisateur pour des conseils relatifs à l'angle de vue permettant de filmer idéalement.

1. Desserrez l'écrou ajustable et positionnez manuellement la caméra comme vous le désirez.



2. Positionnez le modèle fourni sur le mur ou sur le plafond.

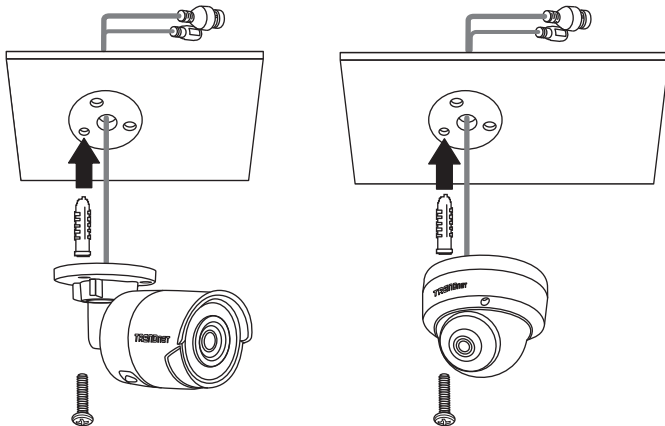


3. Forez des trous à chaque emplacement indiqué sur le modèle. Assurez-vous que la mèche de la foreuse corresponde à la taille des trous du modèle.

4. Insérez les chevilles fournies dans les trous.

5. Faites passer les câbles dans les trous dans le mur ou le plafond.

6. Alignez le support de fixation sur les vis et utilisez les vis fournies pour fixer la caméra sur la surface de fixation.



Déclaration de conformité

TRENDnet®

Nom et adresse du fabricant

TRENDnet, Inc.
20675 Manhattan Place
Torrance, CA 90501 USA



Zwolsestraat 156 2587 WB
The Hague The Netherlands

Détails du produit

Modèle: TV-IP316PI / TV-IP317PI

Nom du produit: Caméra réseau Bullet IR PoE WDR H.265 5MP pour intérieur/extérieur
Caméra réseau Dôme IR PoE WDR H.265 5MP pour intérieur/extérieur

Nom Commercial: TRENDnet

TRENDnet déclare par la présente que le produit est conforme aux exigences essentielles et aux autres dispositions pertinentes de la Directive en vertu de notre seule responsabilité.

CEM

EN 55022: 2010 + AC: 2011 Class A
EN 61000-3-2: 2006 + A1: 2009 + A2: 2009
EN 61000-3-3: 2008
EN 50130-4: 2011 + A1: 2014

Ce produit est conforme à la directives suivante.

Directives:

Directive LVD 2014/35/UE
Directive EMC 2014/30/UE
Directive RoHS 2011/65/UE
REACH Règlement (UE) N° 1907/2006

Personne responsable de cette déclaration.

Lieu de délivrance: Torrance, California, USA

Date: 18 Août, 2017

Nom: Sonny Su

Position: Director of Technology

Signature:

A handwritten signature in black ink, appearing to read 'Sonny Su', is written over a horizontal line.



Certifications

This device complies with Part 15 of the FCC Rules. Operation is subject to the following two conditions:
(1) this device may not cause harmful interference, and
(2) this device must accept any interference received.
Including interference that may cause undesired operation.



Waste electrical and electronic products must not be disposed of with household waste. Please recycle where facilities exist. Check with your Local Authority or Retailer for recycling advice.

Applies to PoE Products Only: This product is to be connected only to PoE networks without routing to the outside plant.

Note

The Manufacturer is not responsible for any radio or TV interference caused by unauthorized modifications to this equipment. Such modifications could void the user's authority to operate the equipment.

Advertencia

En todos nuestros equipos se mencionan claramente las características del adaptador de alimentación necesario para su funcionamiento. El uso de un adaptador distinto al mencionado puede producir daños físicos y/o daños al equipo conectado. El adaptador de alimentación debe operar con voltaje y frecuencia de la energía eléctrica domiciliaria existente en el país o zona de instalación.

Technical Support

If you have any questions regarding the product installation, please contact our Technical Support.
Toll free US/Canada: **1-866-845-3673**
Regional phone numbers available
at www.trendnet.com/support

TRENDnet

20675 Manhattan Place
Torrance, CA 90501
USA

Product Warranty Registration

Please take a moment to register your product online. Go to TRENDnet's website at:
www.trendnet.com/register