

TRENDNET[®]



Quick Installation Guide

TV-IP314PI / TV-IP315PI (V2)

Table of Contents

1 Русский

1. Перед началом работы
2. Установка и настройка оборудования

1. Перед началом работы

Содержимое упаковки

- TV-IP314PI / TV-IP315PI
- Отверстие под шестигранный ключ безопасности (Только TV-IP315PI)
- Руководство по быстрой установке
- Герметизирующая прокладка

Требования к установке

- Компьютер с портом Ethernet и веб-браузер
- Сеть PoE
- Сетевой кабель

Бесплатное мобильное приложение: Требования к IPView TRENDnet

Поддерживаемые операционные системы

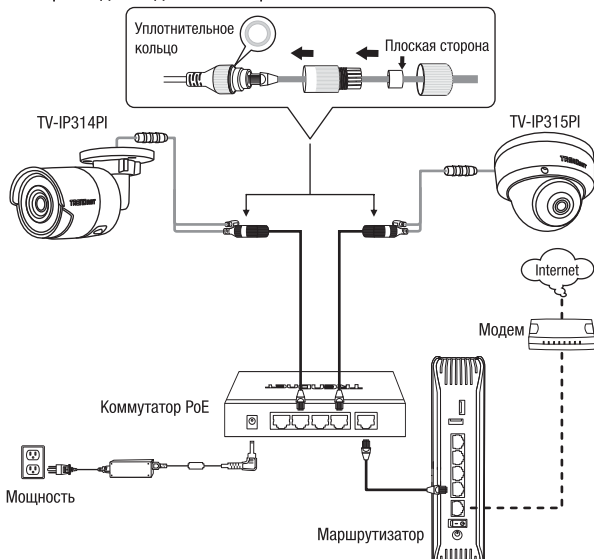
Android (версия 4.4 или выше)

iOS (версия 8.2 или выше)

Использование коммутатора PoE

Примечание:

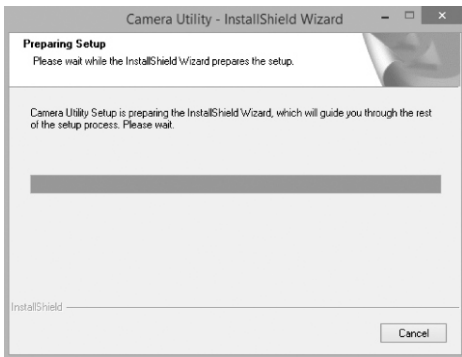
- Подключите TV-IP314PI / TV-IP315PI к Вашей сети с помощью существующего 802.3af/at PoE-переключателя или инжектора.
- Для наружной установки, пожалуйста, настройте герметизирующую прокладку (прилагается) согласно приведенной ниже диаграмме, после настройки ерметизирующей прокладки подключите переключатель RJ-45.



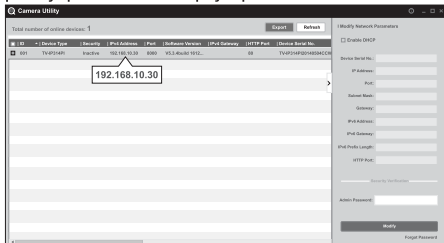
2. Установка и настройка оборудования

1. Не устанавливайте и не монтируйте IP-камеру до тех пор, пока не выполните следующие шаги по установке. Временно поместите IP-камеру рядом с Вашим компьютером. Не устанавливайте и не монтируйте IP-камеру до тех пор, пока не выполните следующие шаги по установке.
2. Загрузите утилиту в <http://www.trendnet.com/camerautility>
3. Извлеките файл, установите и запустите утилиту камеры.

Примечание: См. руководство пользователя для установки на Mac.



4. Запустите утилиту и найдите неактивную камеру в колонке безопасности. Дважды щелкните по IP-адресу, чтобы открыть интерфейс управления веб-браузером.



Примечание:

Для установки требуется браузер Internet Explorer или Google Chrome.

5. Как только Вы перейдете на страницу входа в систему, Вам будет предложено изменить пароль. Соблюдайте требования пароля и введите новый пароль.



6. Теперь Вы можете получить доступ к странице конфигурации камеры для просмотра в реальном времени и дополнительных настроек. Для получения дополнительной информации см. руководство пользователя на нашем веб-сайте.

7. Сканируйте QR-код, чтобы загрузить бесплатное мобильное приложение для просмотра камеры с Вашего мобильного устройства iOS или Android.



Android



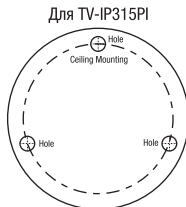
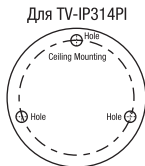
iOS

Примечание:

Загрузка	Link
Руководство пользователя	www.trendnet.com/support
Утилита	www.trendnet.com/camerautility
TRENDnetView Evo	www.trendnet.com/products/evo
Mac плагин	downloads.trendnet.com/mac-plugin/webcomponents.pkg

Установка камеры

1. Разместите пластину-шаблон, идущую в комплекте, на стену или потолок.

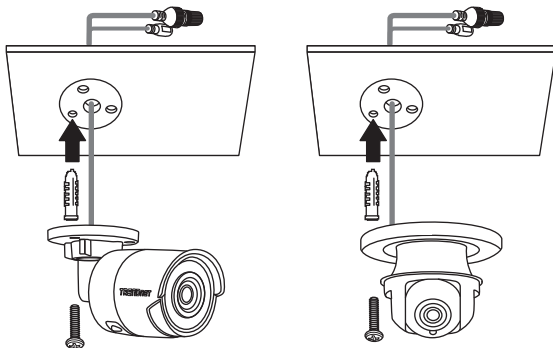


2. Просверлите отверстия в каждой отмеченной позиции на шаблоне. Убедитесь, что сверло соответствует размеру отверстия на шаблоне.
3. (Колпак) Снимите крышку колпака с помощью прилагаемого звездообразного ключа безопасности.

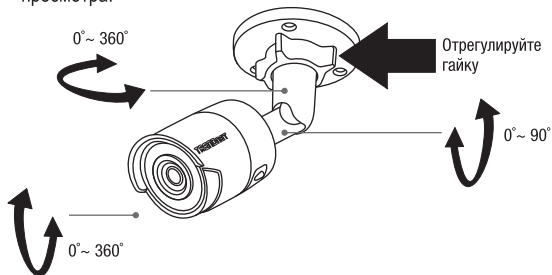


*** Не снимайте ремнидиоксидный пакет с камеры!**

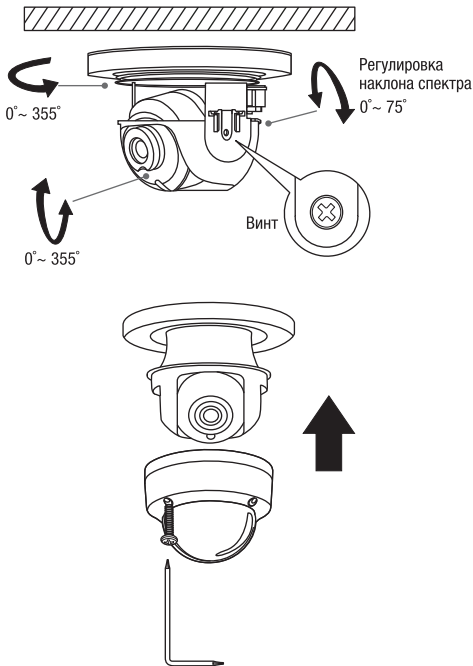
4. Вставьте идущие в комплекте винтовые анкерные болты в отверстия. и выровняйте монтажное основание над ними, а затем с помощью идущих в комплекте шурупов закрепите камеру на монтажной поверхности.



- 4A. (Маркер) Вручную поместите камеру в нужное положение для просмотра.



4B. (Колпак) Вручную поместите камеру в нужное положение для просмотра. После окончания настройки прикрепите крышку колпака обратно с помощью звездообразного ключа безопасности.



Certifications

This device complies with Part 15 of the FCC Rules. Operation is subject to the following two conditions: (1) this device may not cause harmful interference, and (2) this device must accept any interference received. Including interference that may cause undesired operation.



Waste electrical and electronic products must not be disposed of with household waste. Please recycle where facilities exist. Check with your Local Authority or Retailer for recycling advice.

Technical Support

If you have any questions regarding the product installation, please contact our Technical Support.

Toll free US/Canada: **1-866-845-3673**

Regional phone numbers available at www.trendnet.com/support

TRENDnet

20675 Manhattan Place
Torrance, CA 90501
USA

Applies to PoE Products Only: This product is to be connected only to PoE networks without routing to the outside plant.

Note

The Manufacturer is not responsible for any radio or TV interference caused by unauthorized modifications to this equipment. Such modifications could void the user's authority to operate the equipment.

Advertencia

En todos nuestros equipos se mencionan claramente las características del adaptador de alimentación necesario para su funcionamiento. El uso de un adaptador distinto al mencionado puede producir daños físicos y/o daños al equipo conectado. El adaptador de alimentación debe operar con voltaje y frecuencia de la energía eléctrica domiciliar existente en el país o zona de instalación.

Product Warranty Registration

Please take a moment to register your product online. Go to TRENDnet's website at: **www.trendnet.com/register**