

TRENDnet[®]



Quick Installation Guide TV-IP312PI (V1)

Table of Content

1 Português

1. Antes de iniciar
2. Instalação e configuração do hardware

1. Antes de começar

Conteúdo do Pacote

- TV-IP312PI
- CD-ROM (Utilitário e Guia do usuário)
- Guia de instalação rápida
- Kit de montagem

Requisitos mínimos

- Switch Power over Ethernet (PoE) (ex. TPE-S50) ou Injetor PoE (ex. TPE-113GI)
- Um computador em rede e um navegador Web
- Rede cabeada
- Cabo de rede

Nota: O TV-IP312PI só funciona com dispositivos Power over Ethernet (PoE) que seguem o padrão IEEE 802.3af.

Aplicativo móvel grátis: Requisitos TRENDnet IPView

Sistemas Operacionais Suportados
Android (versão 2.3.3 ou superior) iOS (versão 5.1.1 ou superior)

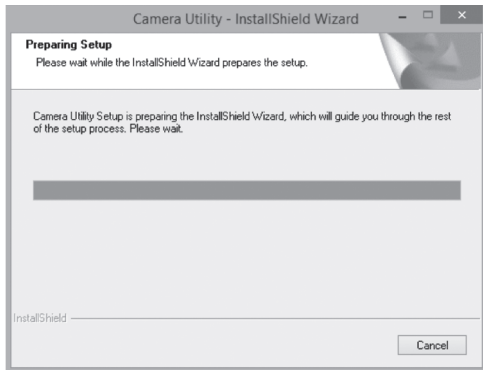
2. Instalação e configuração do hardware

Nota: Você também pode baixar o utilitário em <http://www.trendnet.com/support/TV-IP312PI>.

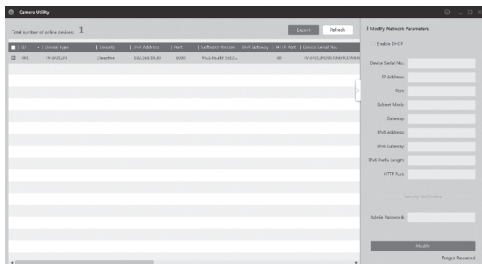
1. Não instale ou monte a câmera IP até que você conclua as etapas de instalação abaixo. Coloque temporariamente a câmera IP próxima ao seu computador.
2. Insira o CD-ROM do utilitário na unidade de CD-ROM.



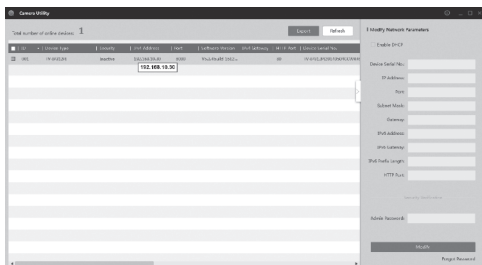
3. Clique em **Install Camera Utility (Instalar o Utilitário da Câmera)**.



4. Execute o utilitário e você verá sua câmera definida como Inativa em segurança.



5. Após o utilitário ter feito a busca, clique duas vezes na seção de endereço IP da câmera que você gostaria de acessar.



6. Na página de login será solicitado que você altere a senha. Siga os requisitos indicados e introduza a sua nova senha.



7. Depois de fazer o login, a câmera solicitará uma alteração de senha. Por favor, altere a senha padrão.

Please enter your new administrator password

User Name	<input type="text" value="admin"/>
Password	<input type="password"/>
Confirm	<input type="password"/>

OK

8. Agora você pode acessar a página de configuração da câmera para visualização ao vivo e configurações adicionais. Para obter mais detalhes, consulte o Guia do Usuário.
9. Faça a leitura do código QR abaixo para fazer o download do aplicativo móvel gratuito para exibir a câmera em seu dispositivo IOS ou Android. Consulte o guia de instalação rápida para obter instruções sobre como configurar a câmera no aplicativo a partir da página de download da câmera em www.TRENDnet.com.

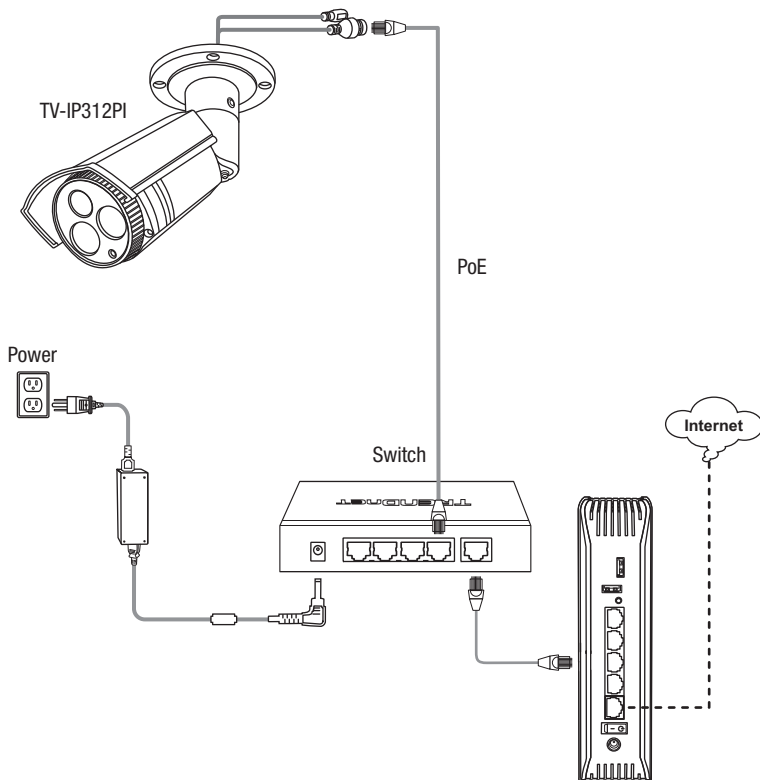


Android



iOS

Usando o TV-IP312PI com um switch PoE (TPE-S50)

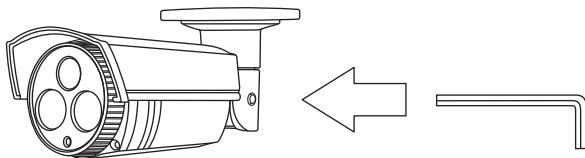


- Conecte o cabo de rede fornecido no comutador Power over Ethernet (ex. TPE-S50) e na porta de rede da câmera IP.
- Conecte o switch à sua rede.

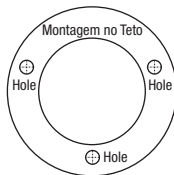
Montagem da câmera

Nota: Para obter dicas sobre como obter o ângulo de visão adequado da câmera, consulte o guia do usuário.

1. Solte a porca ajustável e posicione manualmente a câmera conforme desejar.

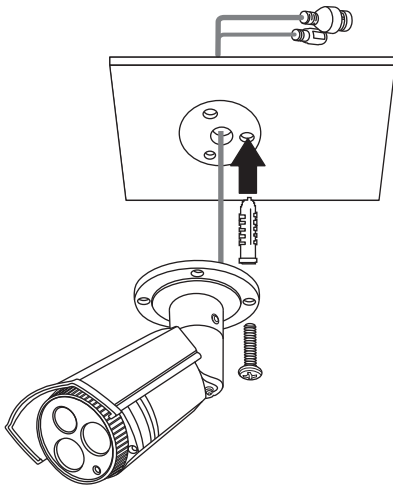


2. Coloque a etiqueta gabarito fornecida na parede ou no teto.

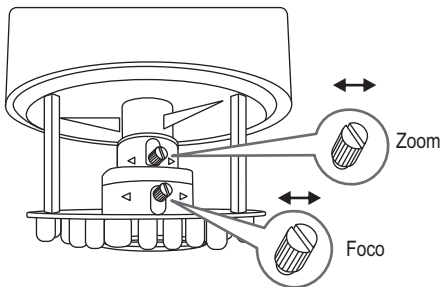


3. Faça furos em cada posição marcada no gabarito. Certifique-se de que a broca corresponda ao tamanho dos furos no gabarito.
4. Insira as buchas fornecidas nos orifícios.
5. Insira os cabos através do furo na parede ou teto.

6. Alinhe o suporte de montagem com as buchas e, em seguida, use os parafusos para prender a câmera na superfície de montagem.



7. Ajuste manualmente o zoom e o foco. Usando o aplicativo gratuito, confirme que o zoom e o foco correspondem aos requisitos de instalação.



8. Consulte o Guia do Usuário para obter mais detalhes sobre a instalação e configuração.

Certifications

This device complies with Part 15 of the FCC Rules. Operation is subject to the following two conditions:
(1) this device may not cause harmful interference, and
(2) this device must accept any interference received.
Including interference that may cause undesired operation.



Waste electrical and electronic products must not be disposed of with household waste. Please recycle where facilities exist. Check with your Local Authority or Retailer for recycling advice.

Applies to PoE Products Only: This product is to be connected only to PoE networks without routing to the outside plant.

Note

The Manufacturer is not responsible for any radio or TV interference caused by unauthorized modifications to this equipment. Such modifications could void the user's authority to operate the equipment.

Advertencia

En todos nuestros equipos se mencionan claramente las características del adaptador de alimentación necesario para su funcionamiento. El uso de un adaptador distinto al mencionado puede producir daños físicos y/o daños al equipo conectado. El adaptador de alimentación debe operar con voltaje y frecuencia de la energía eléctrica domiciliaria existente en el país o zona de instalación.

Technical Support

If you have any questions regarding the product installation, please contact our Technical Support.

Toll free US/Canada: **1-866-845-3673**

Regional phone numbers available at www.trendnet.com/support

TRENDnet

20675 Manhattan Place
Torrance, CA 90501
USA

Product Warranty Registration

Please take a moment to register your product online. Go to TRENDnet's website at:
www.trendnet.com/register