

TRENDnet[®]



Quick Installation Guide

TV-IP312PI (V1)

Table of Content

1 Français

1. Avant de commencer
2. Installation et configuration du matériel

1. Avant de débiter

Contenu de l'emballage

- TV-IP312PI
- CD-ROM (Utilitaire et Guide de l'utilisateur)
- Guide d'installation rapide
- Kit de fixation

Configuration minimale

- Switch Power over Ethernet (PoE) (p. ex. TPE-S50) ou injecteur PoE (p. ex. TPE-113GI)
- Un ordinateur en réseau et un navigateur Internet
- Réseau filaire
- Câble réseau

Remarque: Le TV-IP312PI ne supporte que les périphériques Power over Ethernet (PoE) qui respectent la norme IEEE 802.3af.

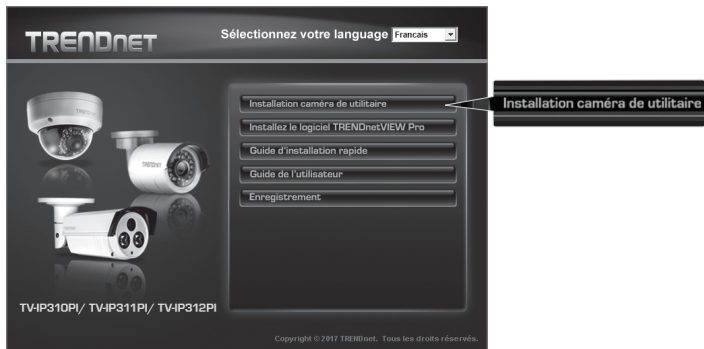
Appli mobile gratuite: Configuration nécessaire à l'IPView TRENDnet

Systèmes d'exploitation supportés
Android (version 2.3.3 ou supérieur) iOS (version 5.1.1 ou supérieur)

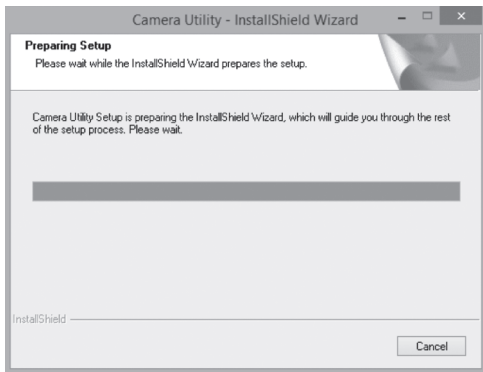
2. Installation et configuration du matériel

Remarque: Vous pouvez également télécharger l'utilitaire sur:
<http://www.trendnet.com/support/TV-IP312PI>.

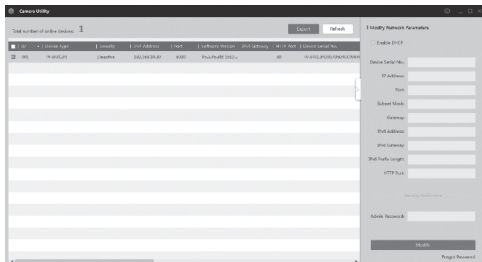
1. N'installez pas et ne fixez pas la caméra IP avant d'avoir terminé les étapes d'installation ci-dessous. Mettez momentanément la caméra IP à côté de votre ordinateur.
2. Introduisez le CD-ROM avec l'utilitaire dans votre lecteur CD-ROM.



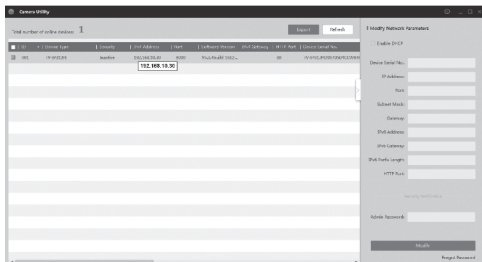
3. Cliquez ensuite sur **Install Camera Utility (Installer l'utilitaire de la caméra)**.



4. Lancez l'utilitaire et vous verrez que la sécurité de votre caméra est positionnée sur Inactive.



5. Lorsque l'utilitaire a terminé la recherche, Faites un double click sur l'adresse IP de la caméra à laquelle vous désirez accéder.



6. Une fois arrivé à la page de connexion, vous recevrez un message vous demandant de modifier le mot de passe. Veuillez saisir votre nouveau mot de passe en respectant les exigences relatives à ce dernier.



7. Lorsque vous êtes identifié, vous recevrez un message vous demandant de modifier le mot de passe. Veuillez modifier le mot de passe par défaut.

Please enter your new administrator password

User Name	<input type="text" value="admin"/>
Password	<input type="password"/>
Confirm	<input type="password"/>

OK

8. Vous avez maintenant accès à la page de configuration de la caméra pour une visualisation en direct et davantage de paramètres. Pour plus de détails, veuillez consulter le Guide de l'utilisateur.
9. Scannez le code QR pour télécharger une appli mobile gratuite permettant de voir les images de votre caméra depuis votre périphérique IOS ou Android. Veuillez consulter le guide d'installation rapide pour obtenir les information concernant la manière de paramétrer votre caméra dans l'application depuis la page de téléchargement de votre caméra sur www.TRENDnet.com.

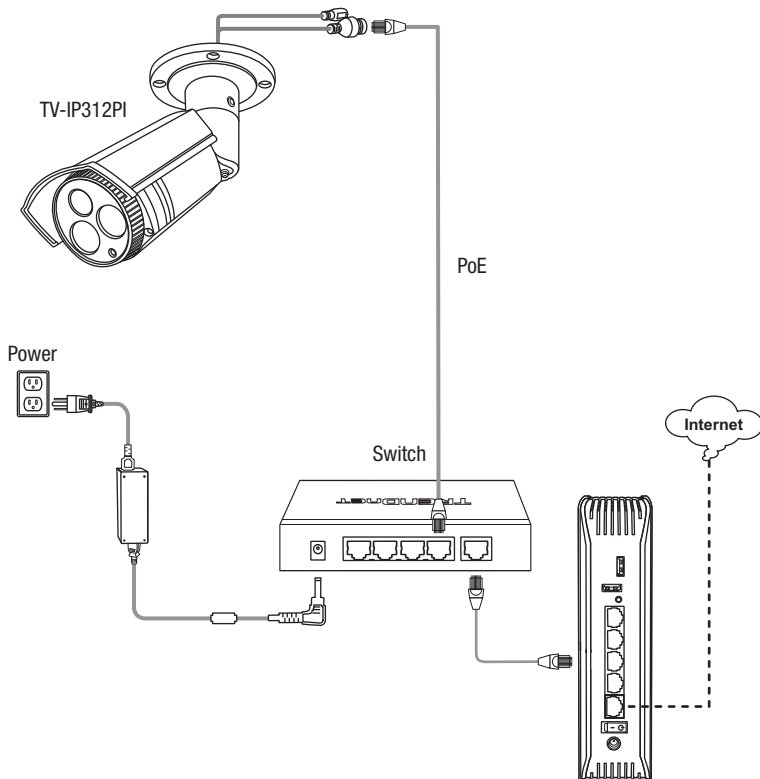


Android



iOS

Utilisation du TV-IP312PI avec un switch PoE (TPE-S50)

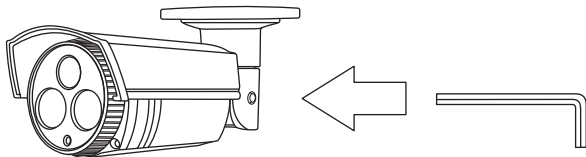


- Branchez le câble réseau fourni entre le switch Power over Ethernet (p. ex. le TPE-S50) et le port réseau de la caméra IP.
- Connecter le switch à votre réseau.

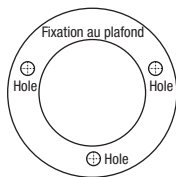
Fixation de la caméra

Remarque: Veuillez consulter le guide de l'utilisateur pour des conseils relatifs à l'angle de vue permettant de filmer idéalement.

1. Desserrez l'écrou ajustable et positionnez manuellement la caméra comme vous le désirez.

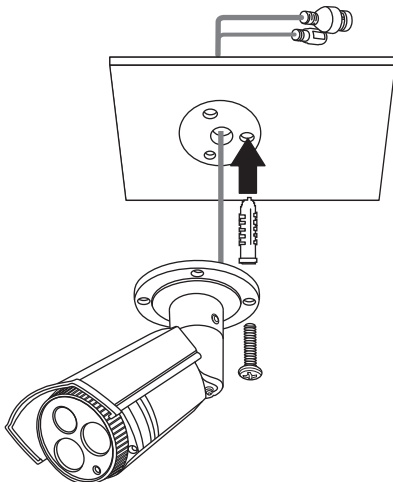


2. Positionnez le modèle fourni sur le mur ou sur le plafond.

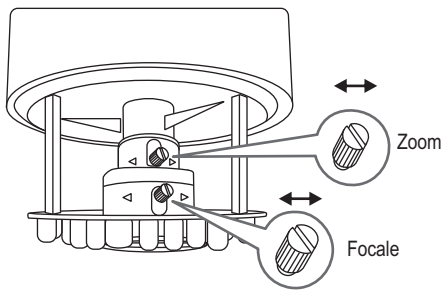


3. Forez des trous à chaque emplacement indiqué sur le modèle. Assurez-vous que la mèche de la foreuse corresponde à la taille des trous du modèle.
4. Insérez les chevilles fournies dans les trous.
5. Faites passer les câbles dans les trous dans le mur ou le plafond.

6. Alignez le support de fixation sur les vis et utilisez les vis fournies pour fixer la caméra sur la surface de fixation.



7. Ajustez manuellement le zoom et la focale. A l'aide de l'appli gratuite, confirmez que le zoom et la focale correspondent aux critères d'installation.



8. Consultez le Guide de l'utilisateur pour davantage d'informations sur l'installation et la configuration.

Certifications

This device complies with Part 15 of the FCC Rules. Operation is subject to the following two conditions:
(1) this device may not cause harmful interference, and
(2) this device must accept any interference received.
Including interference that may cause undesired operation.



Waste electrical and electronic products must not be disposed of with household waste. Please recycle where facilities exist. Check with your Local Authority or Retailer for recycling advice.

Applies to PoE Products Only: This product is to be connected only to PoE networks without routing to the outside plant.

Note

The Manufacturer is not responsible for any radio or TV interference caused by unauthorized modifications to this equipment. Such modifications could void the user's authority to operate the equipment.

Advertencia

En todos nuestros equipos se mencionan claramente las características del adaptador de alimentación necesario para su funcionamiento. El uso de un adaptador distinto al mencionado puede producir daños físicos y/o daños al equipo conectado. El adaptador de alimentación debe operar con voltaje y frecuencia de la energía eléctrica domiciliaria existente en el país o zona de instalación.

Technical Support

If you have any questions regarding the product installation, please contact our Technical Support.

Toll free US/Canada: **1-866-845-3673**

Regional phone numbers available at www.trendnet.com/support

TRENDnet

20675 Manhattan Place
Torrance, CA 90501
USA

Product Warranty Registration

Please take a moment to register your product online. Go to TRENDnet's website at:
www.trendnet.com/register