

TRENDNET[®]



Quick Installation Guide

TV-IP1328PI / TV-IP1329PI (V1)

Table of Contents

1 Español

1. Antes de comenzar
2. Instalación y configuración del hardware

1. Antes de comenzar

Contenido del paquete

- TV-IP1328PI / TV-IP1329PI
- Llave de seguridad Torx Allen (TV-IP1329PI solamente)
- Guía de instalación rápida
- Sello contra humedad

Requisitos mínimos

- Un dispositivo Android o iOS
- Servicio de Internet y Wi-Fi en funcionamiento
- Red PoE existente
- Cable de red

Aplicación gratuita para dispositivos móviles: Requisitos de Mira de TRENDnet

Sistemas operativos compatibles

Android (versión 4.4 o superior)

iOS (versión 8.2 o superior)

Nota: Escanee el código QR con su dispositivo móvil para instalar la app.



iOS Mira

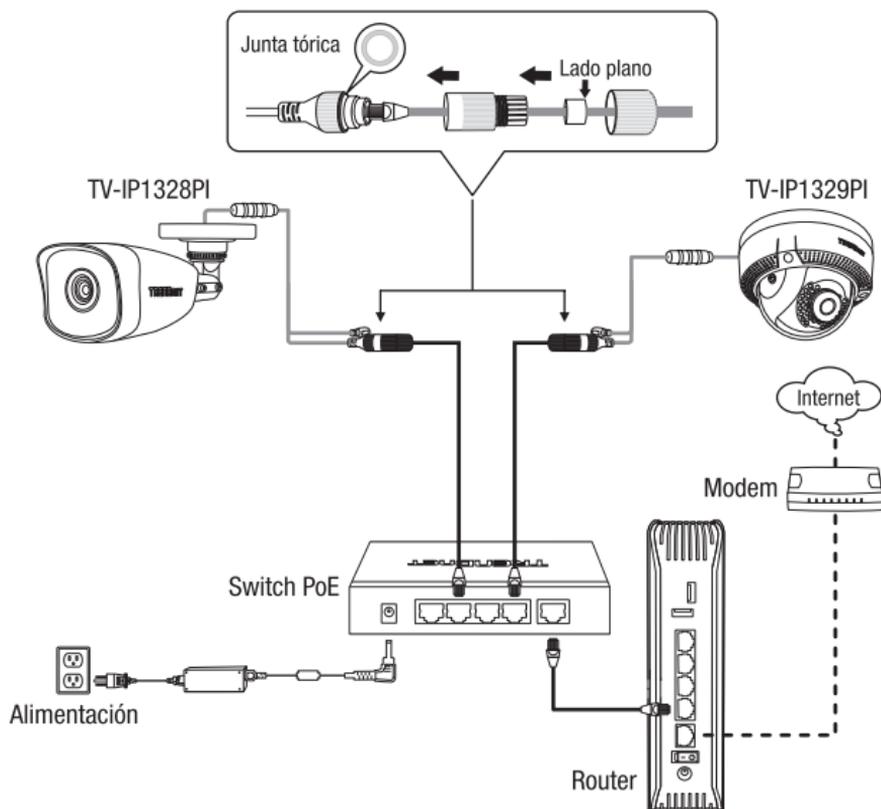


Android Mira

Utilizando un switch PoE

Note:

- Conecte la TV-IP1328PI / TV-IP1329PI a su red a través de un switch o inyector PoE existente conforme con 802.3af/at.
- Para una instalación en exteriores, configure el sello contra humedad (incluido) según el diagrama de abajo. Deberá conectar el conector RJ-45 una vez aplicado el sello contra humedad.



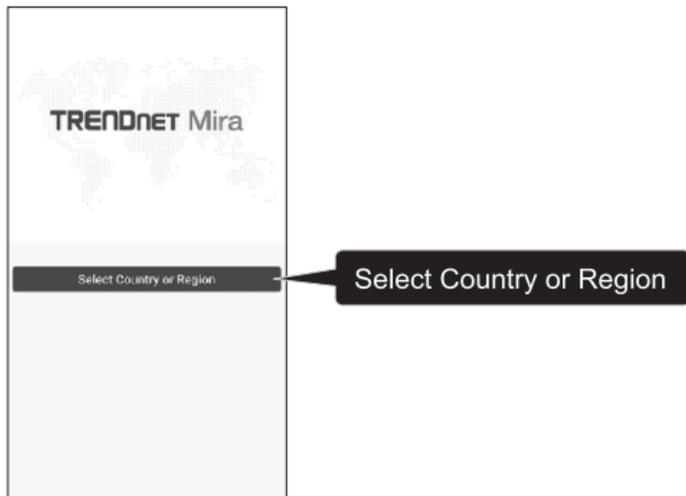
2. Instalación y configuración del hardware

1. No instale ni monte la cámara IP hasta que haya seguido los pasos de instalación de abajo. Coloque temporalmente la cámara IP cerca de usted y conectada a una red.
2. Descargue e instale la aplicación TRENDnet Mira en su dispositivo móvil y luego abra la aplicación.

Nota: Conecte su dispositivo móvil al Wi-Fi de la misma red a la que va a conectar la cámara.



3. Una vez que abra la aplicación, le pedirá que seleccione el país o la región. **Seleccione su país o región** y pase a la página de inicio de sesión.

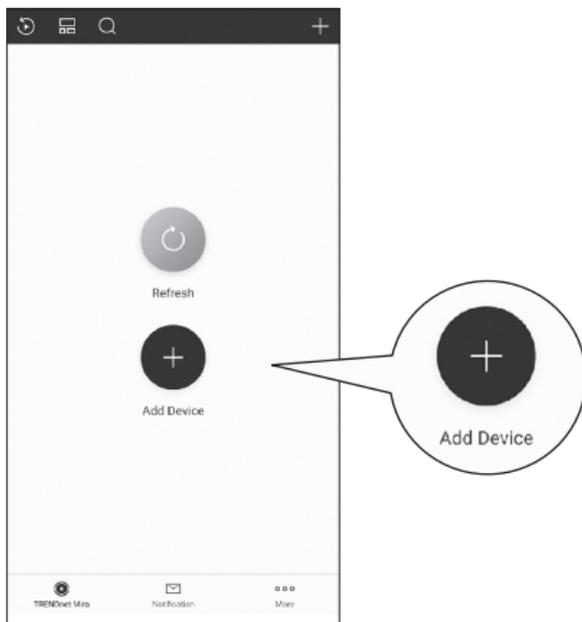


4. Una vez que abra la aplicación, haga clic en el botón de inicio de sesión (**Login**).

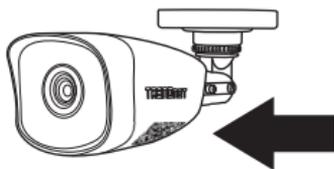
Nota: Nota: si no tiene cuenta, siga los pasos necesarios para crearla.



5. Una vez que inicie sesión, haga clic en el botón **Add Device** (Agregar dispositivo).



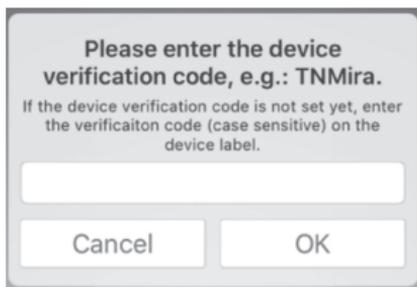
6. **Add Device** (Agregar dispositivo) le llevará a su cámara, donde deberá escanear el código QR de la etiqueta de la cámara.



7. Una vez escaneado el código QR, se le pedirá que pulse **Next** (Siguiente).



8. Indique el código de verificación. El código por defecto es **TNMira**.



Please enter the device verification code, e.g.: TNMira.

If the device verification code is not set yet, enter the verification code (case sensitive) on the device label.

Cancel OK

9. Para activar un nuevo dispositivo, deberá crear una contraseña y pulsar **Activate** (Activar).



< Activate Device

The device is not activated. Set the device password to activate it.

.....

8 to 16 characters, including two or more of the following character types: numerics, upper case letters, lower case letters, and special characters

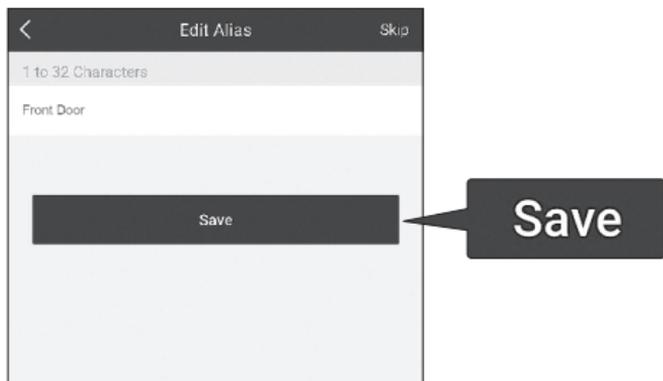
Activate

Activate

10. Se ha terminado de agregar el dispositivo; pulse **Next** (Siguiente).



11. Modifique los alias de la cámara y pulse **Save** (Guardar). Después de este paso, se le llevará a la vista en vivo de la cámara.



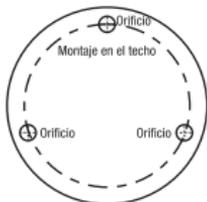
12. Una vez añadido el dispositivo, debería aparecer una imagen en vivo de la cámara y ya está listo.



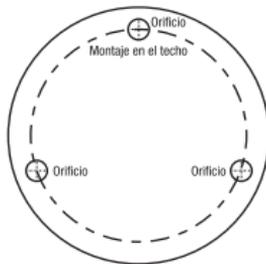
Montaje de la cámara

1. Coloque la etiqueta de plantilla incluida en la pared o en el techo.

Para TV-IP1328PI

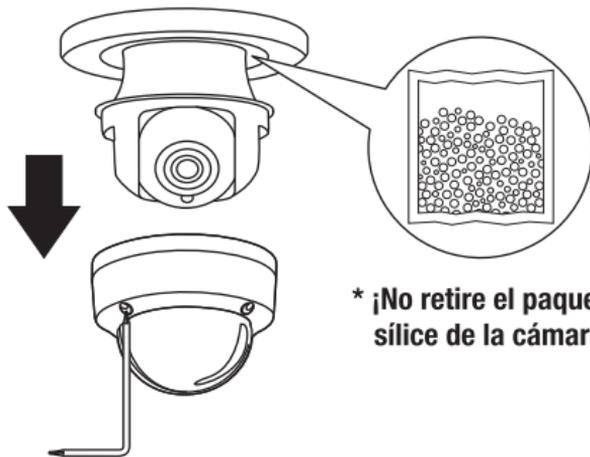


Para TV-IP1329PI



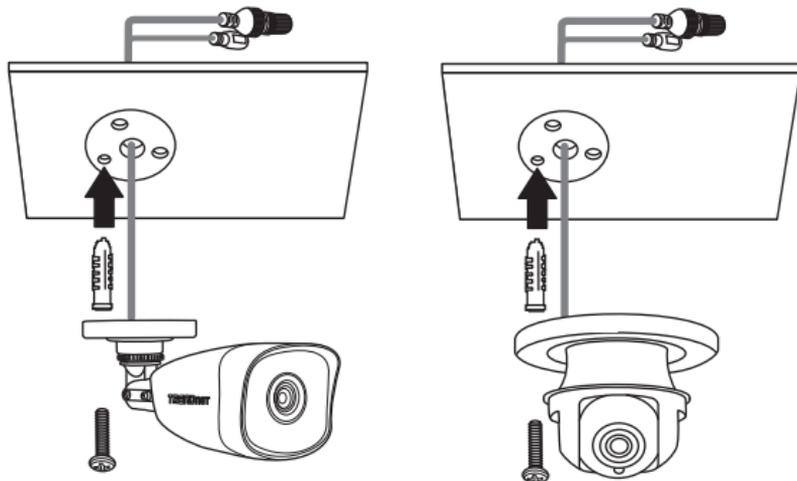
2. Haga orificios en cada posición marcada en la plantilla. Asegúrese de que el tamaño del taladro corresponda al tamaño de los orificios de la plantilla.

3. (Domo) Retire la cubierta del domo utilizando la llave de seguridad Torx Allen facilitada.

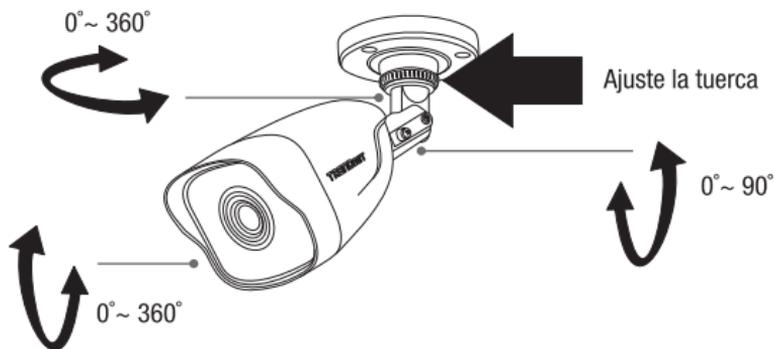


*** ¡No retire el paquete de sílice de la cámara!**

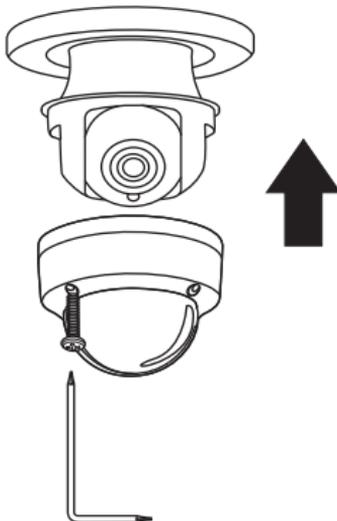
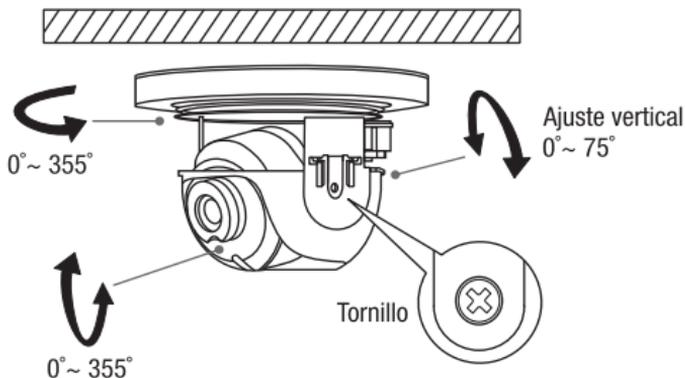
4. Inserte los tacos en los orificios y alinee la base de montaje por encima de ellos. Después utilice los tornillos facilitados para fijar la cámara a la superficie de montaje.



- 4A. (Bullet) Ajuste manualmente su cámara a la posición de visualización deseada.



4B. (Domo) Ajuste manualmente su cámara a la posición de visualización deseada. Una vez haya terminado, acople la cubierta de domo al domo utilizando la llave de seguridad Torx Allen.



Certifications

This device complies with Part 15 of the FCC Rules. Operation is subject to the following two conditions: (1) this device may not cause harmful interference, and (2) this device must accept any interference received. Including interference that may cause undesired operation.



Waste electrical and electronic products must not be disposed of with household waste. Please recycle where facilities exist. Check with your Local Authority or Retailer for recycling advice.

Technical Support

If you have any questions regarding the product installation, please contact our Technical Support. Toll free US/Canada: **1-866-845-3673**
Regional phone numbers available at www.trendnet.com/support

TRENDnet

20675 Manhattan Place
Torrance, CA 90501
USA

Applies to PoE Products Only: This product is to be connected only to PoE networks without routing to the outside plant.

Note

The Manufacturer is not responsible for any radio or TV interference caused by unauthorized modifications to this equipment. Such modifications could void the user's authority to operate the equipment.

Advertencia

En todos nuestros equipos se mencionan claramente las características del adaptador de alimentación necesario para su funcionamiento. El uso de un adaptador distinto al mencionado puede producir daños físicos y/o daños al equipo conectado. El adaptador de alimentación debe operar con voltaje y frecuencia de la energía eléctrica domiciliar existente en el país o zona de instalación.

Product Warranty Registration

Please take a moment to register your product online. Go to TRENDnet's website at: **www.trendnet.com/register**