

TRENDnet[®]



• **4-Port Powerline 500 AV Adapter**

TPL-4052E

• Quick Installation Guide

1. Before You Start

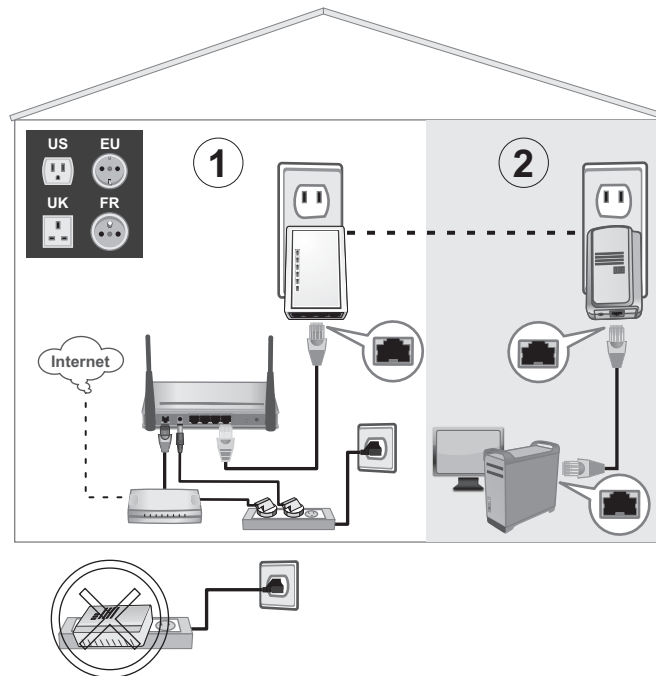
Package Contents

- TPL- 4052E
- CD-ROM (Utility and User's Guide)
- Quick Installation Guide
- Network cable (1.5 m / 5 ft.)

System Requirements

- A Desktop or Laptop PC with wired network adapter installed
- Minimum two Powerline Adapters
- Existing router and Internet service

2. Installation

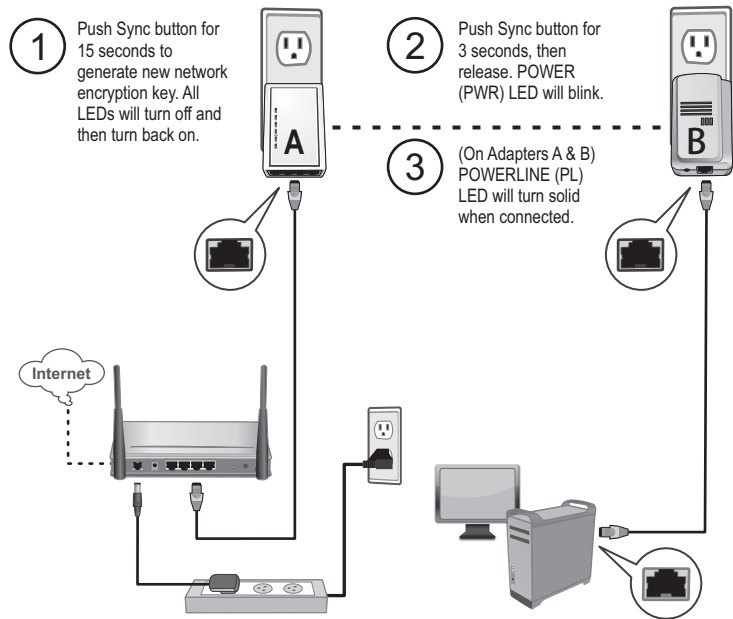


Power Save Feature:

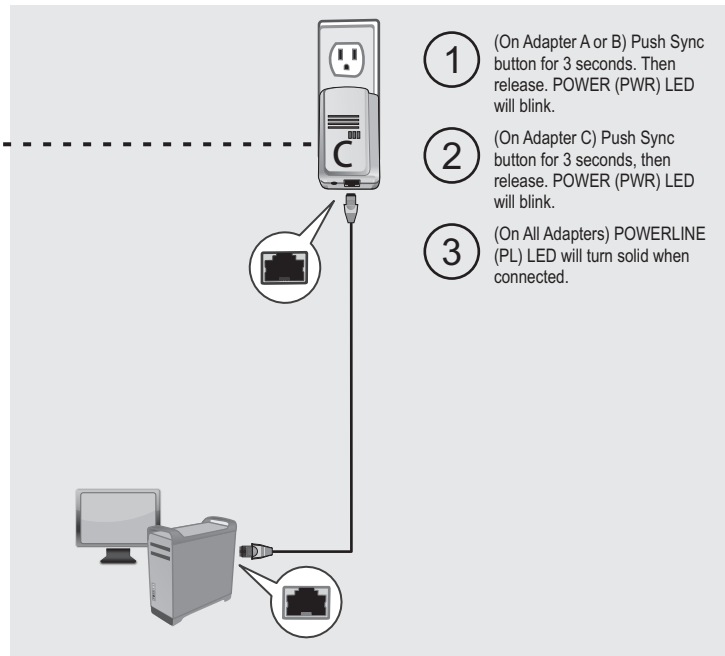
TRENDnet's TPL-4052E automatically goes into standby and/or sleep mode when no network activity is detected. All LEDs turn off in sleep mode and automatically turn back on when network traffic is detected.

3. Optional Sync Button Procedure

Note: TRENDnet adapters auto-connect out of the box over a pre-encrypted Powerline signal. The following recommended optional Sync Button Procedure changes the existing Powerline encryption key.



Connect Additional Adapters using the Sync button



Declaration of Conformity

TRENDNET[®]

Manufacturer's Name and Address

TRENDnet, Inc.
20675 Manhattan Place
Torrance, CA 90501 USA



Product Information:

Model Number: TPL-4052E
Product Name: 4-Port Powerline 500 AV Adapter
Trade Name: TRENDnet

TRENDnet hereby declare that the product is in compliance with the essential requirements and other relevant provisions under our sole responsibility.

Safety

EN 60950-1: 2006 + A11: 2009; +A1: 2010 + A12: 2011
IEC 60950-1: 2005 (2nd edition) + Am2: 2009

EMC

EN 55022: 2010 + AC: 2011 Class B
EN 61000-3-2: 2006 + A2: 2009
EN 61000-3-3: 2008
EN 50412-2-1: 2005

Energy Efficiency

Regulation (EC) No. 1275/2008, No. 801/2013

This product is herewith confirmed to comply with the Directives.

Directives:

Low Voltage Directive 2006/95/EC
EMC Directive 2004/108/EC
Ecodesign Directive 2009/125/EC
RoHS Directive 2011/65/EU
REACH Regulation (EC) No. 1907/2006

Note:

The product is intended to be used with a continuous network connection, therefore, the product does not offer any power management functions. The product should be manually turned off or unplugged from its power source in order to conserve energy.

Person responsible for this declaration.

Place of Issue: Torrance, California, USA

Date: February,9 2015

Name: Sonny Su

Title: Director of Technology

Signature:

Déclaration de conformité

TRENDNET[®]

Manufacturer's Nom et Adresse

TRENDnet, Inc.
20675 Manhattan Place
Torrance, CA 90501 USA



Détails du produit:

Modèle: TPL-4052E
Nom du produit: Adaptateur CPL 500 AV à 4 ports
Nom Commercial: TRENDnet

TRENDnet déclare par la présente que le produit est conforme aux exigences essentielles et aux autres dispositions pertinentes de la Directive en vertu de notre seule responsabilité.

Sécurité

EN 60950-1: 2006 + A11: 2009; +A1: 2010 + A12: 2011
IEC 60950-1: 2005 (2nd edition) + Am2: 2009

CEM

EN 55022: 2010 + AC: 2011 Class B
EN 61000-3-2: 2006 + A2: 2009
EN 61000-3-3: 2008
EN 50412-2-1: 2005

Efficience énergétique

Règlement (CE) N° 1275/2008, N° 801/2013

Ce produit est conforme à la directives suivante.

Directives:

Directive Basse Tension 2006/95/CE
Directive CEM 2004/108/CE
Directive écoconception 2009/125/CE
Directive RoHS 2011/65/UE
REACH Règlement (CE) N° 1907/2006

Remarque :

Le produit est destiné à être utilisé avec une connexion de réseau en continu, par conséquent, le produit n'offre pas de fonctions de gestion de l'alimentation. Le produit doit être éteint manuellement ou débranché de sa source d'alimentation afin d'économiser l'énergie.

Personne responsable de cette déclaration.

Lieu de délivrance: Torrance, California, USA

Date: 9 février 2015

Nom: Sonny Su

Position: Director of Technology

Signature:

Limited Warranty

TRENDnet warrants its products against defects in material and workmanship, under normal use and service, for the following length of time from the date of purchase. Warranty: 3 year limited warranty (When Applicable: 1 year warranty for power adapter, power supply, and cooling fan components.) Visit TRENDnet.com to review the full warranty policy, rights, and restrictions for this product.

Garantie Limitée

TRENDnet garantit ses produits contre les défauts matériels et de fabrication, dans des conditions normales d'utilisation et de service, pour les durées suivantes, à compter de la date de leur achat. Limite: 3 ans de garantie limitée (Si applicable: 1 an de garantie sur l'adaptateur secteur, l'alimentation en énergie et les composants du ventilateur de refroidissement.) Visitez TRENDnet.com pour lire la politique complète de garantie, les droits et les restrictions s'appliquant à ce produit.

Begrenzte Garantie

TRENDnet garantiert, dass seine Produkte bei normaler Benutzung und Wartung während der nachfolgend genannten Zeit ab dem Kaufdatum keine Material- und Verarbeitungsschäden aufweisen. Garantie: 3-Jahres-Garantie (Soweit zutreffend: 1 Jahr Garantie für Netzteil, Stromkabel und Ventilator.) Alle Garantiebedingungen, Rechte und Einschränkungen für dieses Produkt finden Sie auf TRENDnet.com.

Garantía Limitada

TRENDnet garantiza sus productos contra defectos en los materiales y mano de obra, bajo uso y servicio normales, durante el siguiente periodo de tiempo a partir de la fecha de compra. Garantía: 3 años (Cuando proceda: 1 año de garantía para componentes de adaptadores de corriente, fuente de alimentación y ventiladores de refrigeración.) Visite TRENDnet.com para revisar la política de garantía, derechos y restricciones para este producto.

Ограниченная гарантия

Гарантия компании TRENDnet распространяется на дефекты, возникшие по вине производителя при соблюдении условий эксплуатации и обслуживания в течение установленного периода с момента приобретения (Продукт: Ограниченная гарантия: Трехлетняя ограниченная гарантия (Распространяется: На протяжении 1 года на силовые адаптеры, источники питания и компоненты вентилятора охлаждения. Полную версию гарантийных обязательств, а также права пользователя и ограничения при эксплуатации данного продукта смотрите на вебсайте www.trendnetrussia.ru

Garantia Limitada

TRENDnet garante seus produtos contra defeitos em material e mão de obra, sob condições normais de uso e serviço, pelo seguinte tempo a partir da data da compra. Garantia: Garantia limitada de 3 anos. (Quando aplicável: 1 ano de garantia para adaptador de tensão, fonte e componentes de ventoinhas.) Visite TRENDnet.com para conhecer a política de garantia completa, direitos e restrições para este produto.)

Piiratud garantii

TRENDneti tavatingimustes kasutatavatel ja hooldatavatel toodetel on järgmise ajavahemiku jooksul (alates ostukuupäevast) tootmis-ja materjalidefektide garantii. garantii: 3-aastane piiratud garantii. (Garantii kohaldatakse: toiteadapteri, toiteallika ja jahutusventilaatori osadel on 1-aastane garantii.) Täisgarantii põhimõtete, õiguste ja piirangute kohta leiate lisateavet saidilt TRENDnet.com.

Гарантія компанії

Гарантія компанії TRENDnet поширюється на дефекти, що виникли з вини виробника, при дотриманні умов експлуатації та обслуговування протягом встановленого періоду з моменту придбання. (Продукт: Обмежена гарантія: 3 роки обмеженої гарантії (Поширюється: Протягом 1 року на силові адаптери, джерела живлення і компоненти вентилятора охолодження) Повну версію гарантійних зобов'язань, а також права користувача та обмеження при експлуатації даного продукту дивіться на вебсайті TRENDnet.com.

Certifications

This device complies with Part 15 of the FCC Rules. Operation is subject to the following two conditions:

- (1) This device may not cause harmful interference.
- (2) This device must accept any interference received. Including interference that may cause undesired operation.



Waste electrical and electronic products must not be disposed of with household waste. Please recycle where facilities exist. Check with your Local Authority or Retailer for recycling advice.

Applies to PoE Products Only: This product is to be connected only to PoE networks without routing to the outside plant.

Note

The Manufacturer is not responsible for any radio or TV interference caused by unauthorized modifications to this equipment. Such modifications could void the user's authority to operate the equipment.

Advertencia

En todos nuestros equipos se mencionan claramente las características del adaptador de alimentación necesario para su funcionamiento. El uso de un adaptador distinto al mencionado puede producir daños físicos y/o daños al equipo conectado. El adaptador de alimentación debe operar con voltaje y frecuencia de la energía eléctrica domiciliar existente en el país o zona de instalación.

Technical Support

If you have any questions regarding the product installation, please contact our Technical Support.

Toll free US/Canada: 1-866-845-3673

Regional phone numbers available
at www.trendnet.com/support

Product Warranty Registration

Please take a moment to register your product online. Go to TRENDnet's website at: <http://www.trendnet.com/register>

TRENDnet

20675 Manhattan Place, Torrance, CA 90501, USA

Copyright © 2015. All Rights Reserved. TRENDnet.