

TRENDnet®



Quick Installation Guide

TPE-1620WS (V2)

Table of Contents

1 Español

1. Antes de comenzar
2. Referencia rápida
3. Instalación y configuración del Hardware

1. Antes de iniciar

Contenidos del paquete

- TPE-1620WS
- Guía de instalación rápida
- CD-ROM (Herramienta y guía del usuario)
- Cable corriente (1.8 m / 6 pies)
- Kit para montaje al estante

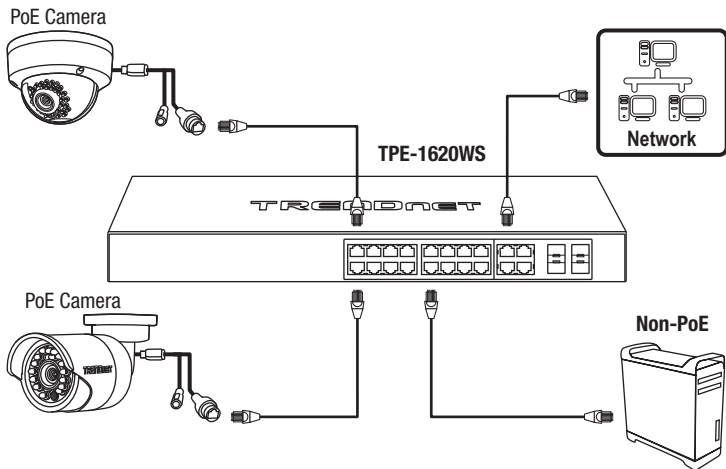
Requerimientos Minimos

- Un computador con un puerto Ethernet y un navegador Web
- Cable de red

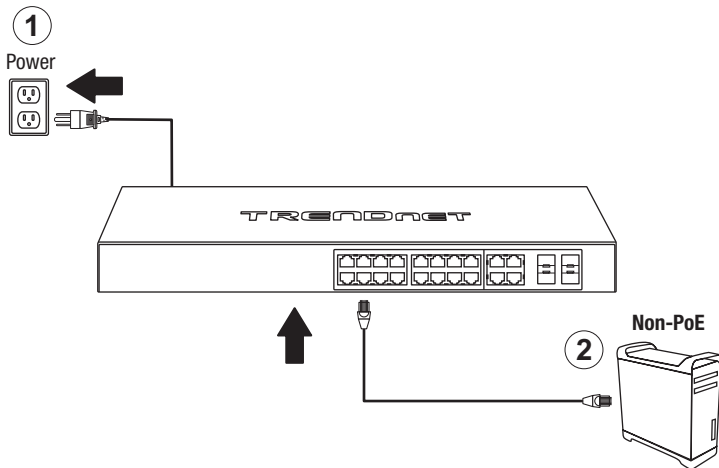
Equipo Opcional

- Rack estándar de 19"
- Módulo SFP (Ej. TE100-MGBFX, TEG-MGBSX, TEG-MGBS10, TEG-MGBS40, TEG-MGBS80, TEG-MGBS10D3, TEG-MGBS10D5, TEG-MGBS40D3, TEG-MGBS40D5)

2. Referencia rápida



3. Instalación y configuración del Hardware



3. Asigne una dirección IP estática al adaptador de red de su computador en la máscara de subred de 192.168.10.x (e.j. 192.168.10.25) y máscara de subred de 255.255.255.0.
4. Abra su navegador Web, escriba la dirección IP del switch en la barra de dirección, y luego pulse **Enter** (Intro). La dirección IP por defecto es 192.168.10.200.



5. Introduzca el **User name** (Nombre de Usuario) y **Password** (contraseña), y después pulse **Login**. Por defecto:

User Nam (Nombre de Usuario): **admin**

Password (Contraseña): **admin**

Nota: El nombre de usuario y la contraseña distinguen entre mayúsculas y minúsculas.

admin

admin

LOGIN

6. Haga clic en **System** (Sistema) y después en **IPv4 Setup** (Configuración Ipv4).

7. Configure el switch para que coincida con los requisitos de su red. Haga clic en **Apply** (Aplicar).

System

IPv4 Setup

Switch Info

System

- System Management
- IPv4 Setup
- IPv6 Setup
- IPv6 Neighbor
- DNS
- IP Access List
- Administration
- Timeout
- System Time
- SSL
- DHCP Auto Configuration

IPv4 Setup

| | |
|-------------------------|----------------------|
| System MAC Address: | 00:01:02:03:04:05 |
| System IP Address: | 192 . 168 . 10 . 200 |
| System Subnet Mask: | 255 . 255 . 255 . 0 |
| System Default Gateway: | 0 . 0 . 0 . 0 |
| System IP Mode: | Static |

Apply

Apply

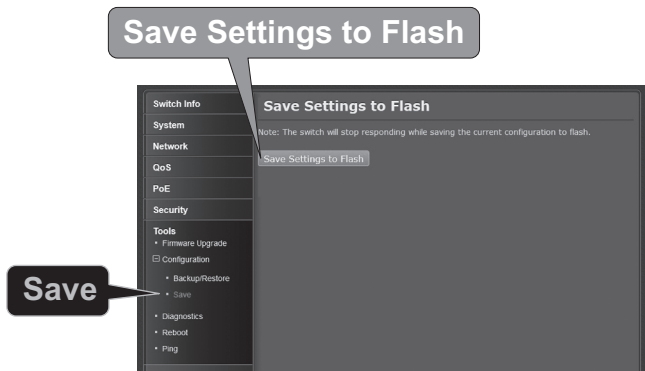
8. Haga clic en **OK**.

WARNING

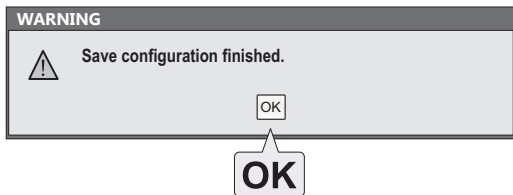
⚠ The management session will be disconnected. Use new IP address to connect to device.

OK OK Cancel

9. En el panel de la izquierda, haga clic en **Tools** (herramientas), después en **Configuration** (configuración) y por último en **Save** (guardar).



10. Haga clic en **OK**.



Nota:

1. Si desea encontrar con facilidad todos los conmutadores de gestión Web en la red asigne una dirección IP, cambie la contraseña, actualice la nueva versión del firmware, y después instale la herramienta de gestión Web. Siga los siguientes pasos.
2. Para descargar la última versión de la guía del usuario, por favor visite <http://www.trendnet.com/support> and seleccione el **TPE-1620WS** de la lista titulada Product Downloads (descarga de productos).

Para más información sobre la configuración y las opciones avanzadas de configuración del **TPE-1620WS**, consulte la Guía del usuario en el CD-ROM proporcionado.

TRENDNET[®]

Certifications

This device complies with Part 15 of the FCC Rules.

Operation is subject to the following two conditions:

- (1) This device may not cause harmful interference.
- (2) This device must accept any interference received.

Including interference that may cause undesired operation.



Waste electrical and electronic products must not be disposed of with household waste. Please recycle where facilities exist. Check with your Local Authority or Retailer for recycling advice.

Technical Support

If you have any questions regarding the product installation, please contact our Technical Support.

Toll free US/Canada: **1-866-845-3673**

Regional phone numbers available at www.trendnet.com/support

TRENDnet

20675 Manhattan Place
Torrance, CA 90501
USA

Applies to PoE Products Only: This product is to be connected only to PoE networks without routing to the outside plant.

Note

The Manufacturer is not responsible for any radio or TV interference caused by unauthorized modifications to this equipment. Such modifications could void the user's authority to operate the equipment.

Advertencia

En todos nuestros equipos se mencionan claramente las características del adaptador de alimentación necesario para su funcionamiento. El uso de un adaptador distinto al mencionado puede producir daños físicos y/o daños al equipo conectado. El adaptador de alimentación debe operar con voltaje y frecuencia de la energía eléctrica domiciliar existente en el país o zona de instalación.

Product Warranty Registration

Please take a moment to register your product online. Go to TRENDnet's website at: www.trendnet.com/register