

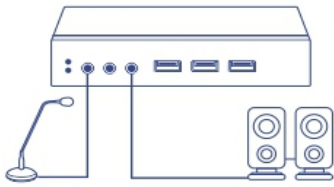


Kit de extensión DVI KVM con capacidad de audio

TK-DEX5 (v1.0R)

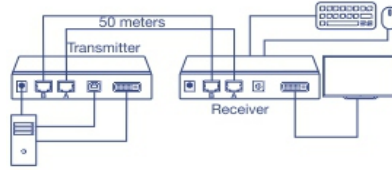
- Amplíe el alcance de los controles KVM a distancias de hasta 50metros (164 pies).
- Conecte un switch KVM de TRENDnet para administrar múltiples servidores
- Utiliza un cable Cat. 5e para conectar las unidades locales y remotas
- Cuenta con la tecnología EDID que permite la transmisión a través de cables Cat. 5e
- Calidad de video superior – hasta 1920x1200 (40m); 1080p (40m); 1080i (50m)
- Puertos USB para teclado y mouse (ratón)
- Puerto para dispositivos USB
- Audio en estéreo

El Kit de extensión DVI KVM con capacidad de audio de TRENDnet, modelo TK-DEX5, extiende un teclado y un mouse (ratón) USB, así como video DVI a distancias de hasta 50m (164 pies) mediante un cableado Cat5e. No se requiere instalar ningún software; basta con conectar el transmisor y el receptor para disfrutar plenamente de los controles KVM. Transfiera los controles KVM a su estación de trabajo y ahórrese las idas y venidas a la sala del sistema de redes.



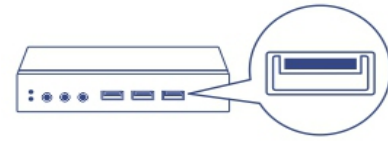
Soporte de audio

Tomos de audio de 3.5mm para conectar altavoces y un micrófono.



Extensor KVM

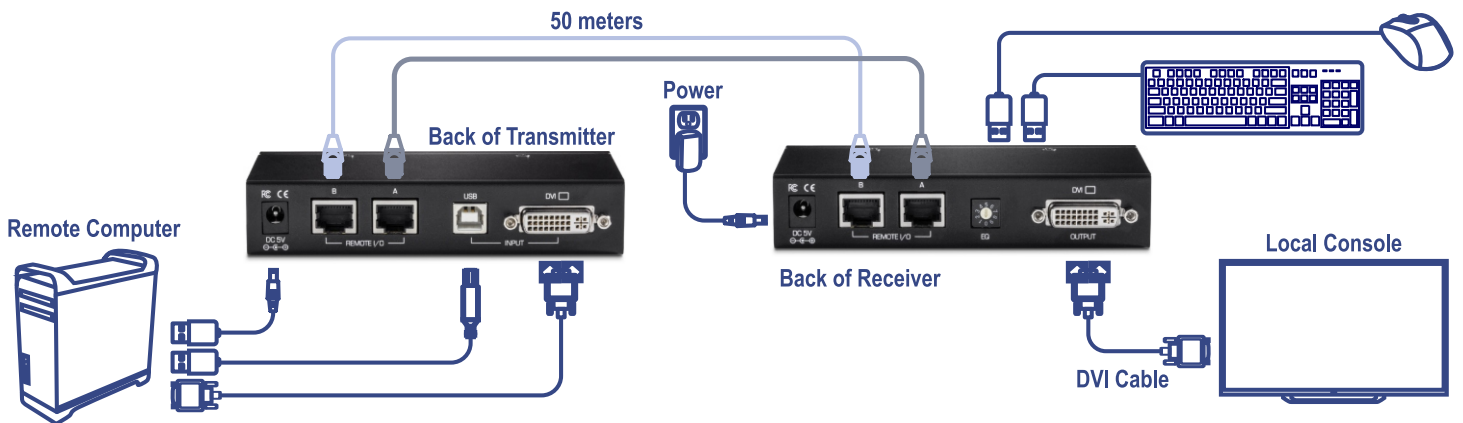
Extiende un teclado y un mouse (ratón) USB, así como video DVI a distancias de hasta 50m desde una estación de trabajo o switch KVM.



Puerto USB

El cómodo puerto USB 2.0 le permite extender un dispositivo de almacenamiento a hasta 50m de distancia.

Solución de redes



1 Instalación sencilla

Basta con conectar el transmisor al receptor mediante el cableado Cat5e para disfrutar plenamente de la administración KVM



2 Soporte de audio

Tomos de audio de 3.5mm para conectar altavoces y un micrófono.



3 Acceso a múltiples servidores

Conexión a un switch KVM para acceder a múltiples servidores



4 Extensor KVM

Extiende un teclado y un mouse (ratón) USB, así como video DVI a distancias de hasta 50m desde una estación de trabajo o switch KVM.



5 Puerto USB

El cómodo puerto USB 2.0 le permite extender un dispositivo de almacenamiento a hasta 50m de distancia.

Especificaciones

Transmisor	<ul style="list-style-type: none"> • Monitor: DVI • Mouse (ratón)/teclado: USB tipo B (cable incluido) • Ampliación: Puertos Ethernet • Puerto de alimentación • Indicadores LED
Receptor	<ul style="list-style-type: none"> • Monitor: DVI • Mouse (ratón): USB tipo A • Teclado: USB tipo A • Audio: Tomas para micrófono, altavoces y línea de entrada • EQ: Rueda de ecualizador • Ampliación: Puertos Ethernet • Puerto de alimentación • Indicadores LED
Conexiones para computadoras	<ul style="list-style-type: none"> • Transmisor: Puertos DVI y USB tipo B • Receptor: Puertos DVI y USB tipo A
Resolución del monitor	<ul style="list-style-type: none"> • Hasta 1920 x 1200
Características especiales	<ul style="list-style-type: none"> • Ampliación de los controles KVM hasta 50m (164 pies) a una resolución de 1080i
Temperatura de funcionamiento	<ul style="list-style-type: none"> • 0° – 40° C (32° – 104° F)

Humedad admitida	<ul style="list-style-type: none"> • Máx. 90% sin condensación
Alimentación	<ul style="list-style-type: none"> • Entrada: 100 – 240 V AC, 50/60Hz, 1A • Salida: 5V DC, 2.4A • Consumo máximo: Transmisor: 2.7W, Receptor: 4.7W
Dimensões	<ul style="list-style-type: none"> • 130 x 65 x 25mm (5.1 x 2.6 x 1.0 pulgadas) por unidad
Peso	<ul style="list-style-type: none"> • Transmisor: 270g (9.5 onzas) • Receptor: 280g (9.9 onzas)
Garantía	<ul style="list-style-type: none"> • 2 años
Certificaciones	<ul style="list-style-type: none"> • CE • FCC

CONTENIDO DEL PAQUETE

- TK-DEX5
- Guía de instalación rápida
- 1 cable DVI (1m/3.3 pies)
- 1 cable USB tipo A a B (1.2m/4 pies)
- 1 cable de alimentación USB
- Adaptador de corriente (5VDC, 2.4A)