

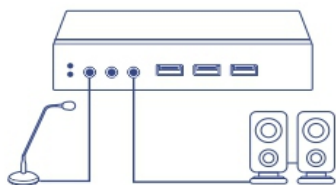


Комплект расширения для цифрового видеоинтерфейса и средств коммутации KBM с поддержкой аудио

TK-DEX5 (v1.0R)

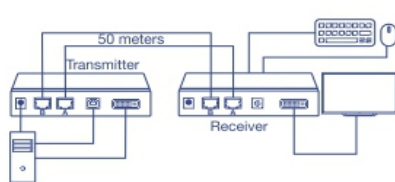
- Увеличивает расстояние управления средствами коммутации KBM до 50 м (164 фт.)
- Подключите коммутатор KBM от TRENDnet для управления несколькими серверами
- Использует кабели Категории 5е для подключения локальных и удаленных устройств
- Оснащен технологией EDID, которая позволяет передавать по кабелю Категории 5е
- Превосходное качество видео - до 1920x1200 (40 м); 1080p (40 м); 1080i (50 м)
- Порты USB-клавиатуры и мыши
- USB порт устройства
- Stereo и Аудио

Комплект расширения для цифрового видеоинтерфейса и средств коммутации KBM с поддержкой аудио от TRENDnet, модель TK-DEX5, увеличивает расстояние для USB-клавиатуры, мыши и видеоинтерфейса до 50 м (164 фт.) с использованием кабеля Категории 5е. Не требуется установка программного обеспечения - просто подключите передатчик и приемник для полного управления средствами коммутации KBM. Сэкономьте время, необходимое для перехода в сетевую комнату, благодаря расширению управления средствами коммутации KBM на Вашей рабочей станции.



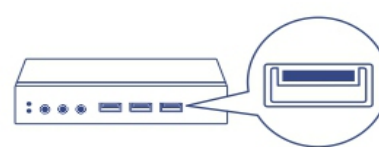
Поддержка аудио

3,5 мм аудиоразъемы для подключения динамиков и микрофонов.



Расширитель средств коммутации KVM

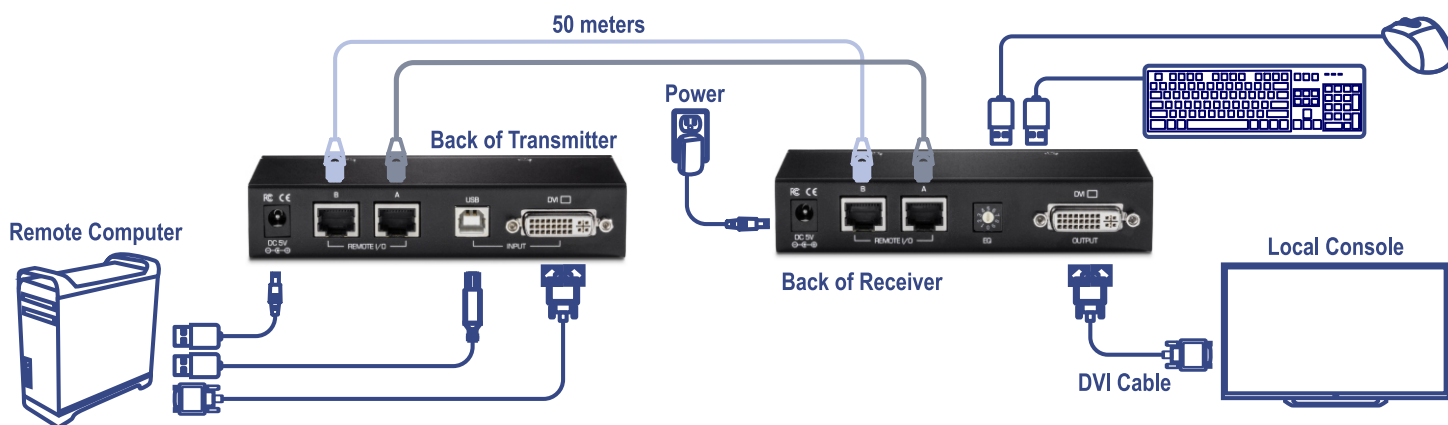
Увеличивает расстояние для USB-клавиатуры, мыши и видеоинтерфейса высокой четкости до 50 м от рабочей станции или KVM-переключателя.



USB порт

Удобный порт USB 2.0 позволяет подключать USB-накопитель на расстоянии до 50 метров.

Сетевое решение



Простая установка

Просто подключите передатчик и приемник вместе через кабель Категории 5е для полного управления средствами коммутации KVM.



Поддержка аудио

3,5 мм аудиоразъемы для подключения динамиков и микрофонов.



Множественный доступ к серверу

Подключите коммутатор KVM для множественного доступа к серверу



Расширитель средств коммутации KVM

Увеличивает расстояние для USB-клавиатуры, мыши и видеоинтерфейса высокой четкости до 50 м от рабочей станции или KVM-переключателя.



USB порт

Удобный порт USB 2.0 позволяет подключать USB-накопитель на расстоянии до 50 метров.

Характеристики

Передатчик	<ul style="list-style-type: none"> Монитор: Цифровой видеоинтерфейс Мышь / Клавиатура: USB тип В (кабель прилагается) Расширение: Ethernet порты Порт питания Светодиодный индикатор
Светодиодные индикаторы	<ul style="list-style-type: none"> Монитор: Цифровой видеоинтерфейс Мышь: USB Тип А Клавиатура: USB Тип А Аудио: Микрофон, динамик и линейные разъемы Эквалайзер: Шкала эквалайзера Расширение: Ethernet порты Порт питания Светодиодный индикатор
Компьютерные подключения	<ul style="list-style-type: none"> Передатчик: Цифровой видеоинтерфейс и порт USB тип В Получатель: Цифровой видеоинтерфейс и порты USB тип А
Разрешение монитора	<ul style="list-style-type: none"> До 1920 x 1200
Особые характеристики	<ul style="list-style-type: none"> Увеличить контроль средств коммутации KBM до 50 м (164 фт.) с разрешением 1080i
Рабочая температура	<ul style="list-style-type: none"> 0° – 40° C (32° – 104° F)

Рабочая влажность	<ul style="list-style-type: none"> Макс. 90% (без конденсата)
Мощность	<ul style="list-style-type: none"> Вход: 100 – 240 В перем.т. 50/60 Гц 1 А Выход 5 В пост. напр. 2.4 А Макс. потребление: Передатчик: 2,7 Вт, Приемник: 4,7 Вт
Размеры	<ul style="list-style-type: none"> 130 x 65 x 25 мм (5.1 x 2.6 x 1.0 дюймов) каждый
Вес	<ul style="list-style-type: none"> Передатчик: 270 г (9.5 у.) Получатель: 280 г (9.9 у.)
Гарантия	<ul style="list-style-type: none"> 2 год
Сертификации	<ul style="list-style-type: none"> CE FCC

СОДЕРЖИМОЕ УПАКОВКИ

- TK-DEX5
- Руководство по быстрой установке
- 1 кабель цифрового видеоинтерфейса (1 м / 3,3 фт.)
- 1 USB кабель Тип А - В (1.2 м / 4 фт.)
- 1 кабель питания USB
- Адаптер питания (5 В пост. напр. 2.4 А)