

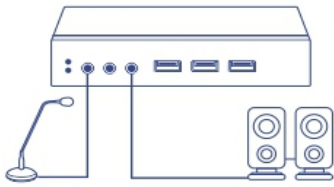


## DVI KVM Erweiterungs-Kit mit Audiunterstützung

TK-DEX5 (v1.0R)

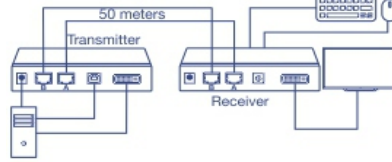
- Erweitern Sie KVM-Steuerungen auf Entfernungen bis zu 50m (164 Fuß)
- Schließen Sie einen TRENDnet KVM-Switch an, um mehrere Server zu verwalten
- Verwendet Cat 5e Kabel zum Anschluss von lokalen und dezentralen Geräten
- Verfügt über EDID Technologie, die Übertragung über ein Cat 5e Kabel ermöglicht
- Überlegene Videoqualität –bis zu 1920x1200 (40m); 1080p (40m); 1080i (50m)
- USB-Tastatur- und Mausanschlüsse
- USB-Geräteanschluss
- Stereo-Audio

Das DVI KVM Erweiterungs-Kit mit Audiunterstützung von TRENDnet, Modell TK-DEX5, erweitert ein USB-Keyboard, eine Maus und DVI-Video auf Entfernungen bis zu 50m (164 Fuß) mithilfe von Cat5e Kabeln. Keine Softwareinstallation notwendig—verbinden Sie einfach Sender und Empfänger für volle KVM-Steuerung. Sparen Sie sich die Zeit, die Sie brauchen, um zum Netzwerkraum zu gehen, indem Sie die KVM-Steuerung auf Ihren Arbeitsplatz erweitern.



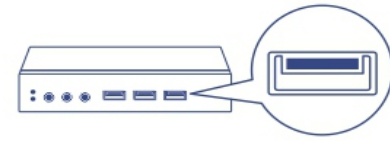
### Audio

3,5mm Audiobuchsen für Lautsprecher- und Mikrofonanschlüsse.



### KVM-Extender

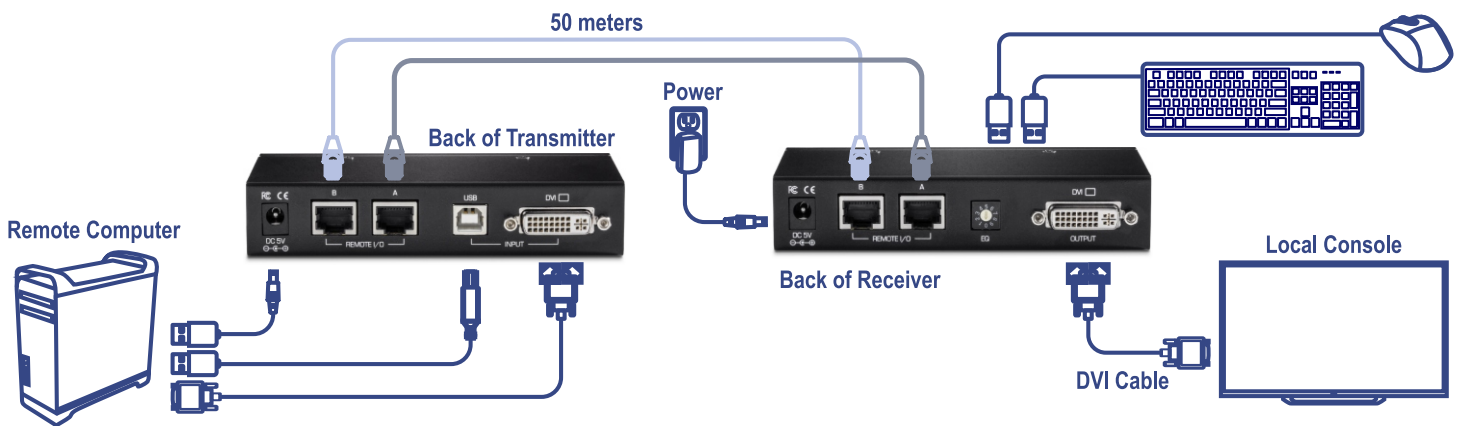
Erweitert eine USB-Maus, Tastatur und hochauflösendes DVI-Display auf bis zu 50 Meter von einem Arbeitsplatz oder KVM Switch.



### USB-Port

Praktischer USB 2.0 Port ermöglicht es Ihnen, ein USB-Speichergerät auf bis zu 50 Meter Entfernung zu erweitern.

## Illustration Eines Network



### Einfache Installation

Verbinden Sie einfach den Sender und Empfänger über Cat5e Kabel für volle KVM-Verwaltung



### Audio

3,5mm Audiobuchsen für Lautsprecher- und Mikrofonanschlüsse.



### Mehrfacher Serverzugriff

Anschluss an einen KVM Switch für Zugriff auf mehrere Server



### KVM-Extender

Erweitert eine USB-Maus, Tastatur und hochauflösendes DVI-Display auf bis zu 50 Meter von einem Arbeitsplatz oder KVM Switch.



### USB-Port

Praktischer USB 2.0 Port ermöglicht es Ihnen, ein USB-Speichergerät auf bis zu 50 Meter Entfernung zu erweitern.

## Technische Spezifikationen

<b>Sender</b>	<ul style="list-style-type: none"> <li>• Monitor: DVI</li> <li>• Maus/Tastatur: USB Typ B (Kabel inbegriffen)</li> <li>• Erweiterung: Ethernet-Ports</li> <li>• Stromausgang</li> <li>• LED-Anzeige</li> </ul>
<b>Empfänger</b>	<ul style="list-style-type: none"> <li>• Monitor: DVI</li> <li>• Maus: USB Typ A</li> <li>• Tastatur: USB Typ A</li> <li>• Audio: Mikrofon-, Lautsprecher-, und Eingangsbuchsen</li> <li>• EQ: Equalizer-Drehregler</li> <li>• Erweiterung: Ethernet-Ports</li> <li>• Stromausgang</li> <li>• LED-Anzeige</li> </ul>
<b>Computeranschlüsse</b>	<ul style="list-style-type: none"> <li>• Sender: DVI und USB Typ B Anschluss</li> <li>• Empfänger: DVI und USB Typ A Anschlüsse</li> </ul>
<b>Monitor-Auflösung</b>	• Bis zu 1920 x 1200
<b>Besondere Funktionen</b>	• Erweiterung von KVM-Steuerungen auf bis zu 50m (164 Fuß) bei 1080i Auflösung
<b>Betriebstemperatur</b>	• 0° – 40° C (32° – 104° F)

<b>Betriebsfeuchtigkeit</b>	• Max. 90% nicht-kondensierend
<b>Leistung</b>	<ul style="list-style-type: none"> <li>• Input: 100 – 240 V AC, 50/60Hz, 1A</li> <li>• Ausgang: 5V DC, 2,4A</li> <li>• Max. Verbrauch: Sender: 2,7 Watt, Empfänger: 4,7 Watt</li> </ul>
<b>Maße</b>	• 130 x 65 x 25mm (5,1 x 2,6 x 1,0 Zoll) je Einheit
<b>Gewicht</b>	<ul style="list-style-type: none"> <li>• Sender: 270g (9,5 Unzen)</li> <li>• Empfänger: 280g (9,9 Unzen)</li> </ul>
<b>Garantie</b>	• 2 Jahre
<b>Zertifizierungen</b>	<ul style="list-style-type: none"> <li>• CE</li> <li>• FCC</li> </ul>

### PACKUNGSIHALT

- TK-DEX5
- Schnellinstallationsanleitung
- 1 DVI-Kabel (1m/ 3,3 Fuß)
- 1 USB Typ A zu B Kabel (1,2m/ 4 Fuß)
- 1 USB-Stromkabel
- Netzadapter (5 VDC, 2,4A)