

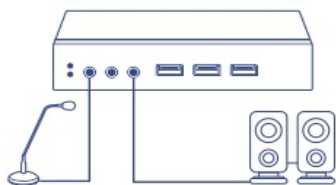


Kit d'extension DVI KVM avec compatibilité audio

TK-DEX5 (v1.0R)

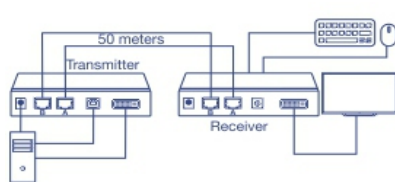
- Extension des commandes KVM pour des distances jusqu'à 50m (164 pieds)
- Connectez un switch KVM TRENDnet pour gérer plusieurs serveurs
- Utilisez un câble Cat 5e pour connecter les appareils locaux et à distance
- Dispose de la technologie EDID permettant la transmission via un câble Cat 5e
- Qualité vidéo supérieure – jusqu'à 1920x1200 (40m) ; 1080p (40m) ; 1080i (50m)
- Ports clavier et souris USB
- Port périphérique USB
- Son stéréo

Le kit d'extension DVI KVM de TRENDnet avec compatibilité Audio, le modèle TK-DEX5, étend les claviers, les souris et les vidéos DVI sur des distances de 50m (164 pieds) en utilisant un câblage CAT5e. Aucune installation de logiciel n'est requise - connectez simplement l'émetteur et le récepteur pour des commandes KVM complètes. Éliminez le temps nécessaire pour se rendre à la salle réseau en étendant les contrôles KVM vers votre poste de travail.



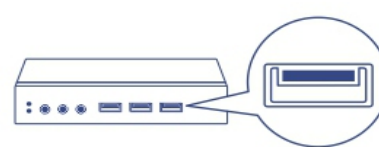
Compatibilité audio

Prises audio de 3,5mm pour haut-parleur et microphone.



Extenseur KVM

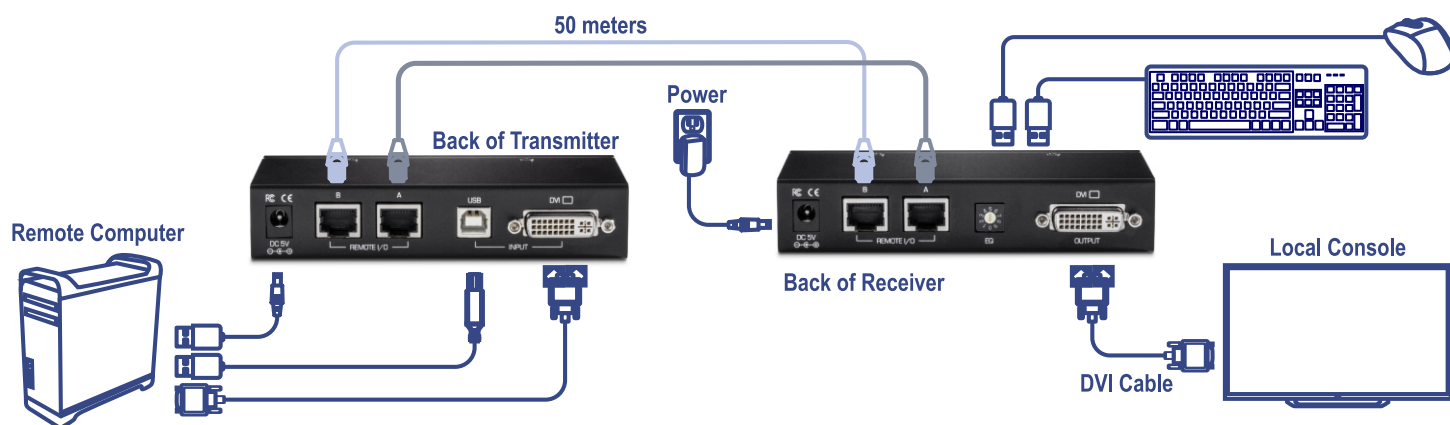
Etend une souris, un clavier et un écran DVI haute définition USB jusqu'à 50 mètres d'un poste de travail ou d'un switch KVM.



Port USB

Le port USB 2.0 vous permet d'étendre un dispositif de stockage USB jusqu'à 50 mètres de distance.

Solution réseaux



Simplicité d'installation

Connectez simplement l'émetteur et le récepteur ensemble via un câblage Cat5e pour une gestion KVM complète.



Compatibilité audio

Prises audio de 3,5mm pour haut-parleur et microphone.



Accès à plusieurs serveurs

Connexion à un commutateur KVM pour l'accès à plusieurs serveurs



Extenseur KVM

Etend une souris, un clavier et un écran DVI haute définition USB jusqu'à 50 mètres d'un poste de travail ou d'un switch KVM.



Port USB

Le port USB 2.0 vous permet d'étendre un dispositif de stockage USB jusqu'à 50 mètres de distance.

Spécifications

Emetteur	<ul style="list-style-type: none"> • Moniteur: DVI • Souris/Clavier: USB de type B (câble fourni) • Extension: Ports Ethernet • Port d'alimentation • Voyants LED
Récepteur	<ul style="list-style-type: none"> • Moniteur: DVI • Souris: USB de type A • Clavier: USB de type A • Audio: Microphone, haut-parleur et prises d'entrée • EQ: Affichage de l'égaliseur • Extension: Ports Ethernet • Port d'alimentation • Voyants LED
Connexions à l'ordinateur	<ul style="list-style-type: none"> • Emetteur: Port DVI et USB de Type B • Récepteur: Port DVI et USB de Type A
Résolution de l'écran	<ul style="list-style-type: none"> • Jusqu'à 1920 x 1200
Fonctions spéciales	<ul style="list-style-type: none"> • Étendez les commandes KVM jusqu'à 50 m (164 pieds) avec une résolution de 1080i
Température de fonctionnement	<ul style="list-style-type: none"> • 0° – 40° C (32° – 104° F)

Humidité en fonctionnement	<ul style="list-style-type: none"> • Max. 90% sans condensation
Alimentation	<ul style="list-style-type: none"> • Entrée: 100 – 240 V AC, 50/60Hz, 1A • Sortie: 5V DC, 2,4A • Consommation max.: Emetteur: 2,7W, Récepteur: 4,7W
Dimensions	<ul style="list-style-type: none"> • 130 x 65 x 25 mm (5,1 x 2,6 x 1,0 pouces) par appareil
Poids	<ul style="list-style-type: none"> • Emetteur: 270g (9,5 onces) • Récepteur: 280g (9,9 onces)
Garantie	<ul style="list-style-type: none"> • 2 ans
Certifications	<ul style="list-style-type: none"> • CE • FCC

CONTENU DE L'EMBALLAGE

- TK-DEX5
- Guide d'installation rapide
- 1 câble DVI (1 m/3,3 pieds)
- 1 câble USB de type A vers B (1,2 m/4 pieds)
- 1 câble USB d'alimentation
- Adaptateur secteur (5 VDC, 2,4A)