

TK-209i

**2-Port USB and PS/2 KVM Switch with Audio
User's Guide**

**Le Guide de l'utilisateur du
Switch KVM de 2-Ports USB et PS/2 avec Audio**

**Diese Benutzeranleitung
2-Port USB und PS/2 KVM Switch mit Audio Support**

**Esta guía del usuario
Switch PS/2 y USB de 2 Puertos con Audio**

**2-портовый KVM-коммутатор с портом аудио, интерфейсом USB и PS/2
Руководство пользователя**

Version 07.21.04



TRENDnet[®]
TRENDware, USA
What's Next in Networking

Table of Contents

Русский	1
1. Подготовка к монтажу	1
2. Введение	2
3. Монтаж	3
4. Управление	4
Specifications	8
Troubleshooting	9

1. Подготовка к монтажу

Проверьте комплектность

Убедитесь в том, что в коробке все имеется в наличии:



2-портовый KVM-коммутатор с интерфейсом USB и PS/2 модели TK-209i совместим практически с любым компьютером и операционной системой. Понадобится только один монитор, одна PS/2 клавиатура и PS/2 мышь.

2. Введение

KVM-коммутатор ТК-209i это 2-портовый коммутатор с интерфейсом USB и PS/2, поддерживающий работу мультимедийных компьютеров. ТК-209i позволяет использовать для двух компьютеров один набор периферийных устройств. (клавиатура, монитор, мышь, динамики и микрофон)

Аппаратная поддержка

коммутатор ТК-209i KVM совместим со всеми популярными платформами, вкл. PC, Macintosh G3/G4 и iMac. ТК-209i совместим практически с любой PS/2 мышью, включая Microsoft Intellimouse, Microsoft Optical Mouse и Logitech Net Mouse.

Программная поддержка

коммутатор ТК-209i KVM не требует установки драйверов или программ. Он совместим со следующими операционными системами: Windows 98/ME/2000/XP/2003 Server, Linux и Mac OS.

Plug-N-Play и Hot-Pluggable

коммутатор ТК-209i KVM подключается к компьютерам через интерфейс USB 1.1 или PS/2, что позволяет с удобством использовать функциональность Plug-and-Play и возможность подключения без выключения системы.

Назначенные клавиши для подачи команд

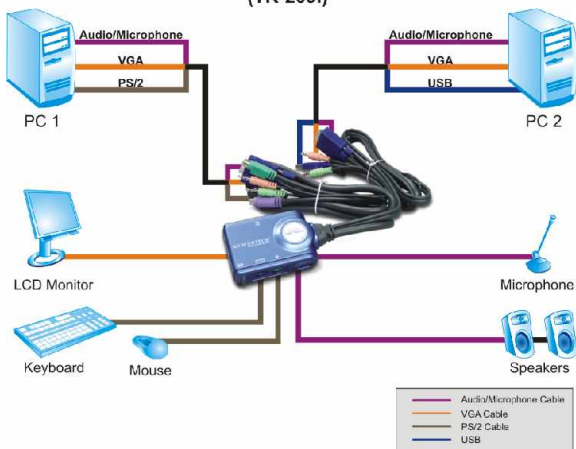
позволяют легко и быстро осуществлять переключение между компьютерами.

Благодаря полнофункциональным возможностям, заложенным в модуль коммутатора ТК-209i KVM от TRENDnet, позволяющий значительно высвободить рабочее пространство, Вы получаете идеальное решение при работе дома или в офисе.

3. Монтаж

1. Отключите оба компьютера и их периферийные устройства, отсоедините от сетевого источника все сетевые кабели.
2. Присоедините совместно используемую клавиатуру, монитор, мышь, динамики и микрофон к соответствующим портам на KVM-коммутаторе. Для наглядности входы на TK-209i имеют цветовую разметку.
3. Присоедините каждый комплект используемых в системе кабелей KVM к разъемам каждого компьютера: USB (или PS/2), видеоканала, динамиков и микрофона.
4. Включите оба компьютера. После полной загрузки компьютеров можно приступить к эксплуатации KVM-коммутатора. **Монтаж завершен.**

2-портовый KVM-коммутатор,
интерфейс USB и PS/2
(TK-209i)



4. Управление

Для переключения от компьютера к компьютеру используйте назначенные клавиши.

Назначенные клавиши

Команды с клавиатуры подаются с помощью комбинации трех клавиш: Подробности приведены на следующей странице.

Команда = ScrLk + ScrLk + управляющая клавиша

После нажатия на клавишу ScrLk успеете нажать на ScrLk опять в течение 2-х секунд. Опять в течение 2-х секунд успеете нажать на управляющую клавишу. Если не нажать на клавишу в течение 2-х секунд, режим использования назначенных клавиш в коммутаторе отключится.

ПРИМЕЧАНИЕ: ПОЛЬЗОВАТЕЛИ MAC

Информация по соответствию стандартной клавиатуры PC клавиатуре MAC:

ScrLk + ScrLk + C =  Клавиша открытия привода CD/DVD

ScrLk + ScrLk + F10 = 

ScrLk + ScrLk + F11 = 

ScrLk + ScrLk + F12 = 

Краткое руководство для ТК-209i

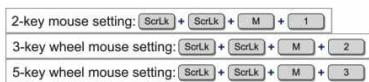
Команда	Назначенные клавиши	Команда	Описание
Выбор ПК (Выбор сразу порта ПК и Audio/Mic, если включена привязка)	¹ (X это клавиша верхнего ряда) x = 1 – 2 для номера канала ПК	- - -	Выбор активного канала ПК (Выбор сразу порта ПК и Audio, если включена привязка).
Выбор канала Audio/Mic	 (Fx это функциональная клавиша) x = 1 – 2 для номера канала Audio mic	- - -	Выбор активного канала Audio/Mic (Выбор сразу порта ПК и Audio, если включена привязка).
Включение привязки Audio/Mic к ПК		- - -	Включается привязка порта Audio/Mic к порту ПК. (при поставке по умолчанию)
Отключение привязки Audio/Mic к ПК		- - -	Отключается привязка порта Audio/Mic к порту ПК. (После отключения подключение ПК и Audio осуществляется независимо)
Следующий пониженный канал ПК (Выбор сразу порта ПК и Audio/Mic, если включена привязка).	 (Стрелка вверх)	- - -	Выбор пониженного канала ПК. (Выбор сразу порта ПК и Audio/Mic, если включена привязка).
Следующий повышенный канал ПК (Выбор сразу порта ПК и Audio/Mic, если включена привязка).	 (Стрелка вниз)	Нажмите на кнопку передней панели для перехода на следующий канал ПК	Выбор повышенного канала ПК. (Выбор сразу порта ПК и Audio/Mic, если включена привязка).
Приведение в исх. состояние мыши/клавиатуры консоли (Выбор сразу порта ПК и Audio/Mic, если включена привязка).		- - -	Приведение в исх. состояние мыши/клавиатуры на консоли. (Эта команда с исполыз. назначенной клавиши действует только для ОС, поддерживающих PnP, например Windows 98 SE или более поздней версии ОС Windows; насчет ОС, не поддержив. PnP, см. Примеч. 3)
Autoscan		- - -	В режиме Autoscan быстро сканируется каждый подключенный канал (задержка сканирования = 5 сек.).
Autoscan - стоп		Нажмите на кнопку передней панели	Работа режима Autoscan завершается.

Примечание

1. Имейте в виду, что x означает цифровую клавишу, соответствующую выбранному номеру порта. (x = 1 или 2). В качестве назначенных клавиш в данный момент используются цифровые клавиши только верхнего ряда. Не используйте в качестве назначенных клавиш малую цифровую клавиатуру.
2. При включении привязки к порту ПК порта Audio/Mic комбинацией назначенных клавиш: ScrLk + ScrLk + Q, связываются любой порт ПК и Audio/Mic. Для отмены такой привязки нажмите ScrLk + ScrLk + W.
3. Обычно не возникают проблемы при подключении мыши без выключения ОС с возможностью Plug-and-Play. Однако ОС, не поддерживающая PnP, распознает оборудование при загрузке, поэтому иногда при наличии «горячей» коммутации мышь блокируется.

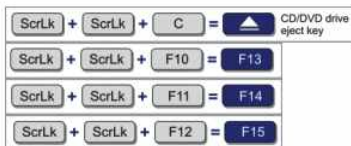
Устранение нарушений в работе мыши на ОС, не поддерживающих PnP (Linux, Windows NT 4.0):

Если при уже работающей ОС, не поддерживающей PnP, напр., Linux or WinNT 4.0, мышь блокируется, нажмите на одну из назначенных клавиш для приведения в исходное состояние мыши согласно заданной для нее конфигурации на ОС, не поддерживающей PnP:



Пользователи Mac должны учесть следующее:

Соответствие стандартной клавиатуры PC клавиатуре MAC:



Информация о светодиодных индикаторах: для интерфейса USB мигающий индикатор указывает на отсутствие соединения (т.е. подачи питания от такого конкретного ПК) либо USB устройство на таком порту не опознано; для интерфейса PS/2 мигающий индикатор указывает на отсутствие соединения (нет подачи питания от такого порта).

Правила использования назначенных клавиш: Приведенная комбинация клавиш



Дана для того, чтобы указать последовательность серии нажатий на отдельные клавиши, по одной за один раз, а не одновременно.

Specifications

Computer Connections:	2
USB Interface:	USB 1.1 Compliant
KVM Cable:	2 sets of integrated 1.5 M (4.8 ft) KVM Cables
KVM Cable Connectors:	1 x USB Type A (PC1) 1 x PS/2 keyboard 6-pin mini din male (PC2) 1 x PS/2 mouse 6-pin mini din male (PC2) 2 x VGA HDB 15-pin male 2 x 3.5mm audio in/out jack 2 x 3.5mm microphone in/out jack
Console Port Connectors:	1 x PS/2 Keyboard 6-pin mini din female 1 x PS/2 Mouse 6-pin mini din female 1 x VGA HDB 15-pin female 1 x 3.5mm audio in/out jack 1 x 3.5mm microphone in/out jack
Port Selection:	Push Button and Hot-Key Commands
Auto-Scan Intervals:	10 seconds
Power Type:	PS/2, USB Interface Power
Dimensions:	85 x 65 x 28 mm (3.35 x 2.56 x 1.10 inches)
Weight:	Approx. 160g. (5.64 Oz.)
Operating Temperature:	0° ~ 40°C (32° ~ 104° F)
Storage Temperature:	-20° ~ 60°C (-4° ~ 140° F)
Humidity:	0%~90%, Non-Condensing
Certifications:	FCC and CE

Troubleshooting

Q1: Where is the power supply? I did not find one in the box.

A1: The TK-209i does not require a power supply. It draws power from your computer's USB connections. As long as your KVM switch is connected to the USB port, it will receive the necessary power to function.

Q2: I have the KVM switch connected properly, but my keyboard and mouse don't work.

A2: Please make sure your USB port is working properly by testing it with your other USB devices. Once you confirm that the USB port is functional, please reboot your computers, and try to use the KVM switch again.

Q3: Can I connect and disconnect the USB cables while the computers are turned on?

A3: Yes, you can connect or disconnect the USB cables while the computers are turned on because the USB interface is Plug-and-Play and Hot-Pluggable.

Q4: Will the KVM switch remember the keyboard settings between computers?

A4: Yes, the KVM switch will remember the keyboard settings when switching between your computers. (i.e.: Cap lock, Num key, etc.)

Q5: How do I switch from one computer to another with the KVM switch?

A5: You may switch between PCs by pressing the Push button on the KVM switch or by using the Hot-Key commands. See the reverse side of this sheet for a chart of all Hot-Key commands.

If you have further questions, please contact Trendware's Technical Support Department.

Contact Technical Support

Telephone: +1-310-626-6252

Fax: +1-310-626-6267

Website: www.TRENDNET.com

E-mail: support@trendware.com

Technical Support Hours

7:00AM ~ 6:00PM, Monday through Friday

Pacific Standard Time (except holidays)

Certifications

This equipment has been tested and found to comply with FCC and CE Rules. Operation is subject to the following two conditions:

- (1) This device may not cause harmful interference.
- (2) This device must accept any interference received.
Including interference that may cause undesired operation.





TRENDware, USA

What's Next in Networking

Product Warranty Registration

Please take a moment to register your product online.
Go to TRENDware's website at <http://www.TRENDNET.com>

TRENDware International, Inc.
3135 Kashiwa Street
Torrance, CA 90505

<http://www.TRENDNET.com>