

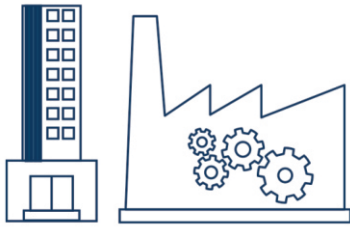


Convertitore Media Industriale SFP per UPoE Gigabit

TI-UF11SFP (v2.0R)

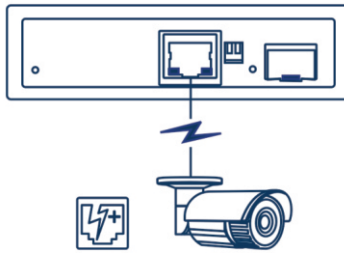
- Temprato IP30 classificato SFP per convertitore Gigabit UPoE
- La porta SFP alloggia fibre in modalità Singola o Multipla
- Fino a una distanza di rete di fibra di 40 km con il modulo SFP TI-MGBS40
- Fornisce fino a 30 W per i dispositivi compatibili PoE, PoE+ e UPoE
- Include montaggi a parete e DIN-rail
- Intervallo esteso di temperatura da - 40 a 75 °C (da -40 a 167 °F)
- Protezione dalla corrente di sovraccarico
- Alimentatore venduto separatamente (modelli: TI-S12048)

Il Convertitore Media Industriale SFP per UPoE Gigabit di TRENDnet, modello TI-UF11SFP, converte da fibra a rame fornendo alimentazione per dispositivi compatibili PoE, PoE+ e UPoE come telecamere IP, telefoni VoIP e punti d'accesso wireless. Con una gamma di temperatura operativa compresa tra -40 e 75 °C (-40 a 167 °F), l'alloggiamento temprato classificato IP30 è adatto per ambienti industriali. Doppie ingressi di alimentazione ridondanti (presa d'alimentazione venduta separatamente: TI-S12048) con protezione dalla corrente di sovraccarico che minimizza i tempi d'inattività.



Applicazioni Industriali

Dispositivi di rete per applicazioni manifatturiere, industriali generali, magazzino, sorveglianza e aziendali e applicazioni aziendali.



Uscita PoE+

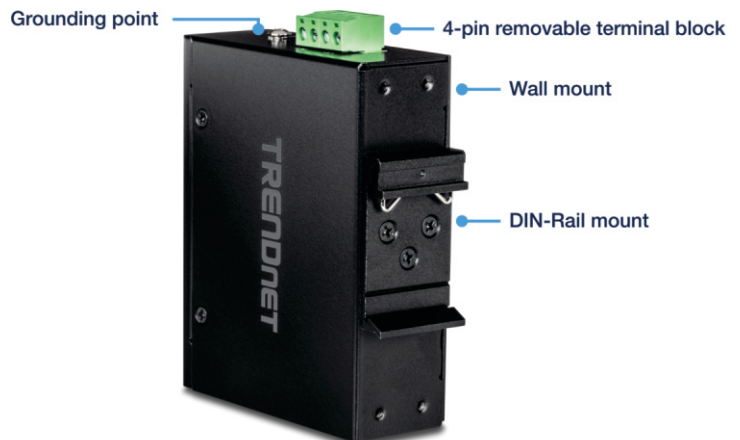
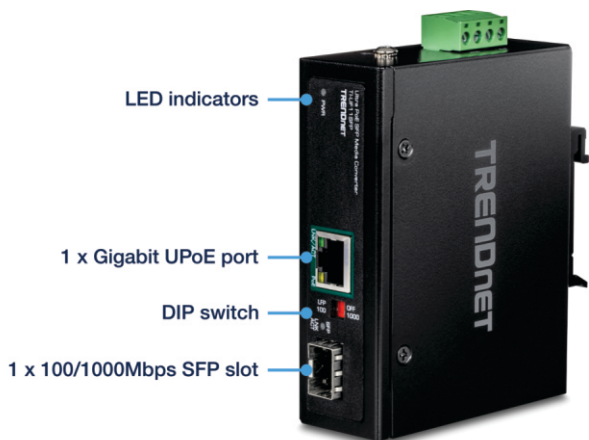
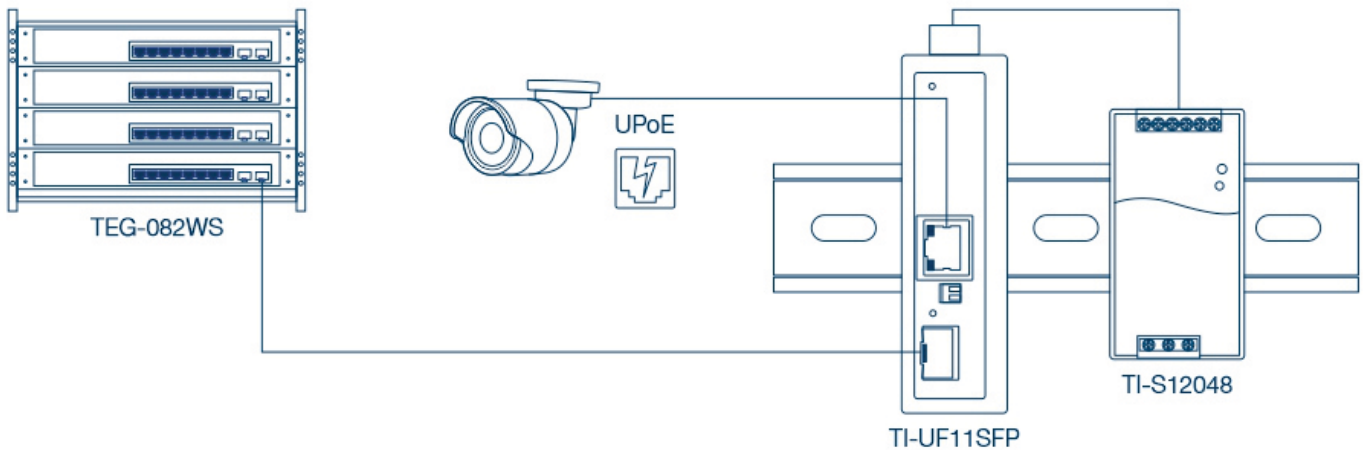
Converte da fibra a rame fornendo alimentazione per dispositivi compatibili PoE e PoE+ come telecamere IP, telefoni VoIP e punti d'accesso wireless.



Ambienti estremi

Convertitore IP30 rinforzato per ambienti di rete estremi, con un intervallo di temperatura di esercizio da -40 a 75 °C (da -40 a 167 °F)

SOLUZIONE DELLA RETE



CARATTERISTICHE



Porte di rete

1 x porta Ethernet Gigabit PoE+ e 1 x slot SFP



Sistemi di montaggio DIN-Rail/a parete

Alloggiamento in metallo classificato IP30 con incluso hardware di montaggio DIN-rail e a parete



Capacità di switching

Capacità di switching di 2 Gbps



Jumbo Frame

Invia larghi pacchetti o jumbo frame (fino a 9 KB), per una performance aumentata



Temperature estreme

Il convertitore temprato è classificato per un range di temperatura operativa da -40 a 75 °C (da -40 a 167 °F)



Conformità elettromagnetica

Conforme con gli standard FCC Parte 15 Sotto-parte B Classe A e CE EN 55022 Classe A



Certificazioni

Certificato per apparecchiatura di tecnologia informatica (ITE) (EN55022/24); Apparecchiatura industriale, scientifica e medica (ISM) (EN55011)



Resistente all'urto e alle vibrazioni

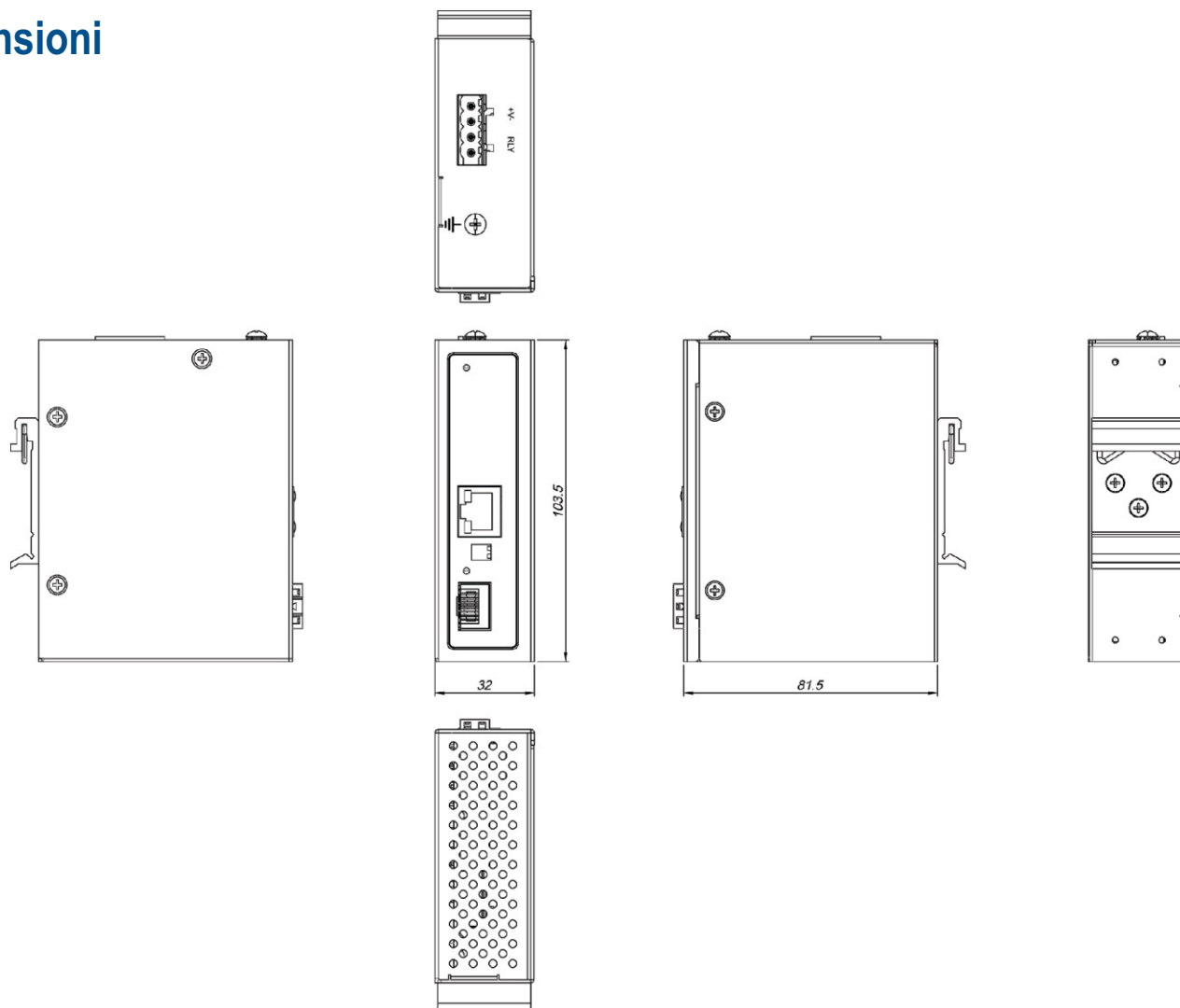
Certificato per urto (IEC 60068-2-27), caduta libera (IEC 60068-2-32), e vibrazione (IEC 60068-2-6)



Punto di messa a terra

Il punto di messa a terra protegge l'apparecchiatura dalle sovratensioni elettriche esterne

Dimensioni



SPECIFICHE

Standard

- IEEE 802.3
- IEEE 802.3u
- IEEE 802.3ab
- IEEE 802.3z
- IEEE 802.3x
- IEEE 802.3af
- IEEE 802.3at
- IEEE 802.3bt draft

Interfaccia dispositivo

- 1 x porta Gigabit UPoE
- 1 x slot SFP 100/1000Mbps
- Morsettiera rimovibile 4 pin
- Indicatori LED
- DIP Switch
- Montaggio su guida DIN
- Montaggio a muro
- Punto di messa a terra

Velocità trasferimento dei dati

- Ethernet: 10Mbps (half duplex), 20Mbps (full duplex)
- Ethernet veloce: 100Mbps (half duplex), 200 Mbps (full duplex)
- Gigabit: 2000Mbps (full duplex)

Rendimento

- Buffer RAM Dati: 1MB
- Jumbo Frame: 9KB
- Tabella indirizzi MAC: 2K

Caratteristiche speciali

- Componenti temprati certificati per temperature estreme
- Negoziazione automatica
- Apprendimento indirizzo e aging indirizzo automatici

Alimentazione

- Ingresso: 48 - 56V CC
- Alimentatore richiesto: TI-S12048 (venduto separatamente)
- Consumo massimo: 72W

PoE

- Pin 3, 6, 4, 5 per potenza (+) e pin 1, 2, 7, 8 per potenza (-)
- Budget di potenza: 60W

Morsettiera

- Ingressi alimentazione e relè, 4 pin
- Gamma filo: da 0,34mm² a 2,5mm²
- Filo continuo (AWG) 12-24/14-22
- Filo bloccato (AWG) 12-24/14-22
- Coppia: 5 lbs. – In / 0,5Nm / 0,56 Nm
- Lunghezza spelafilo: 7 -8mm

Switch DIP

- 1: riservato, nessuna funzione
- 2: velocità impostata SFP a 100Mbps o 1000Mbps

MTBF

- Ore 510,304

Involucro

- Alloggiamento in alluminio IP30
- Montaggio su guida DIN
- Montaggio a muro
- Punto di messa a terra

Temperatura di esercizio

- -40 – 75°C (-40 – 167°F)

Umidità di esercizio

- Max. 95 % senza condensa

Dimensioni

- 103,5 x 81.5 x 32mm (4 x 3,2 x 1,2 pollici)

Peso

- 153g (5,39 once)

Certificazioni

- CE
- FCC
- Urti (IEC 60068-2-27)
- Cadute (IEC 60068-2-32)
- Vibrazioni (IEC 60068-2-6)
- EN60950-1 (LVD)

Garanzia

- 3 anni

Contenuto della confezione

- TI-UF11SFP
- Guida rapida d'installazione
- Morsettiera rimovibile
- Kit di montaggio guida DIN a parete

Tutti i riferimenti relativi alla velocità sono solo a scopo comparativo. Le specifiche, le dimensioni e la forma del prodotto sono soggette a modifiche senza preavviso e l'aspetto effettivo può differire da quello raffigurato nel presente documento.