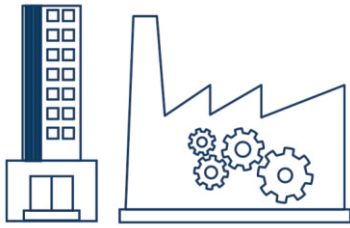


Industrieller SFP zu Gigabit UPoE Medienkonverter

TI-UF11SFP (v2.0R)

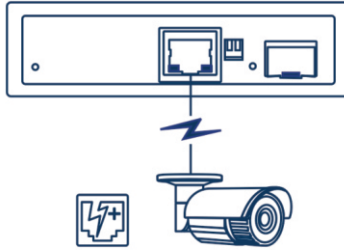
- Gehärteter SFP zu Gigabit UPoE Konverter mit Schutzklasse IP30
- SFP-Port unterstützt sowohl Multi- als auch Single-Modus Glasfaser
- Glasfaser-Networking auf bis zu 40 km Entfernung mit dem TI-MGBS40 SFP-Modul
- Versorgt PoE, Poe+ und UPoE fähige Geräte mit bis zu 60W
- DIN-Rail und Halterungen für Wandbefestigung
- Breiter Betriebstemperaturbereich - 40 bis 75 °C (-40 bis 167 °F)
- Mit Überlastschutz
- Netzteil separat erhältlich (Modell: TI-S12048)

Der industrielle SFP zu Gigabit UPoE Medienkonverter von TRENDnet, Modell TI-PF11SFP, konvertiert Glasfaser zu Kupfer und versorgt PoE, PoE+ und UPoE konforme Geräte wie IP-Kameras, VoIP-Telefone und Wireless Access Points mit Strom. Betriebstemperaturbereich von Das -40° bis 75 °C (-40° bis 167 °F), gehärtete Gehäuse mit Schutzklasse IP30 ist für industrielle Umgebungen geeignet. Dual Stromversorgungen (Stromversorgung separat erhältlich: TI-S12048) mit Überlastschutz reduzieren Ausfallzeiten auf ein Minimum.



Industrielle Anwendungen

Netzwerkgeräte für Produktion, allgemeine Industrieanwendungen, Logistik, Überwachung und Konzernanwendungen.



PoE+ Output

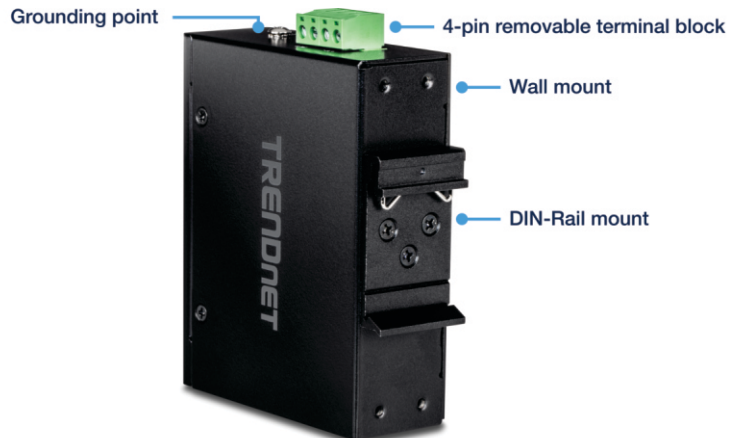
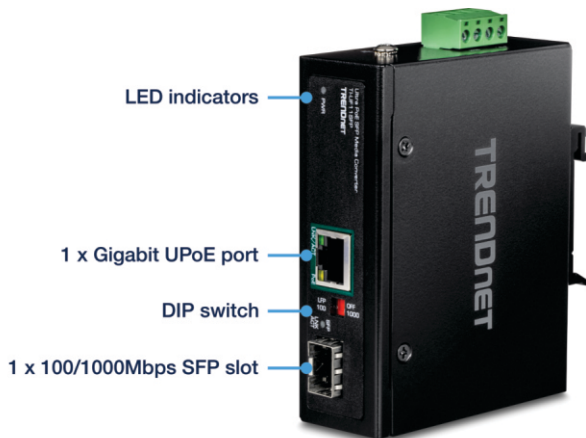
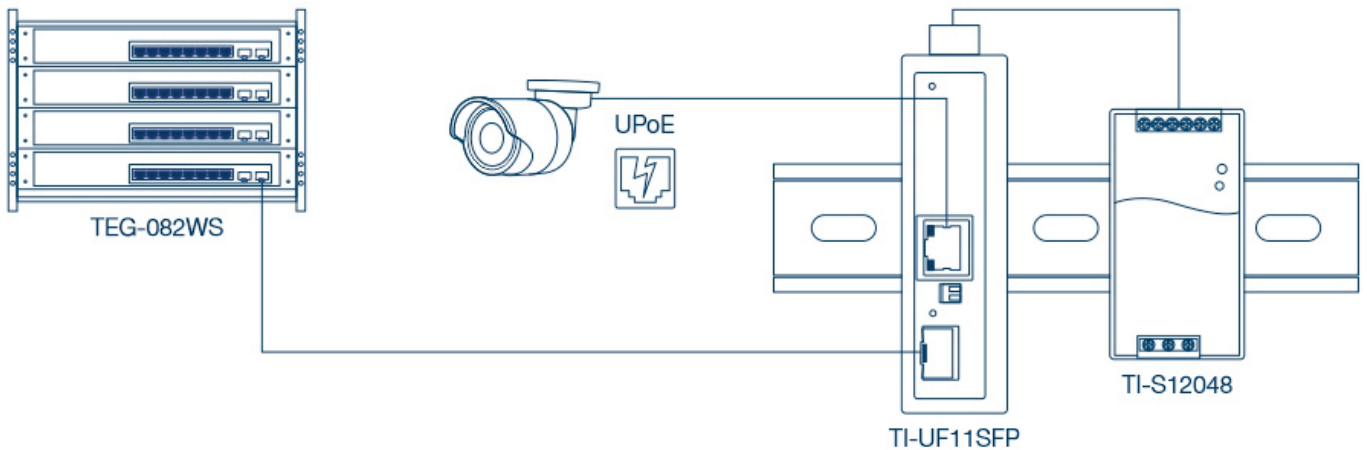
konvertiert Glasfaser zu Kupfer und versorgt PoE- und PoE+ konforme Geräte wie IP-Kameras, VoIP-Telefone und Wireless Access Points mit Strom



Extreme Bereiche

Gehärteter IP30-Konverter für extreme Netzwerkumgebungen mit einem Betriebstemperaturbereich von -40 bis 75 °C (-40 bis 167 °F).

ILLUSTRATION EINES NETWORK



EIGENSCHAFTEN



Netzwerk-Ports

1 x Gigabit PoE+ Ethernet-Port und
1 x SFP-Slot



DIN-Rail/Wandbefestigung

Metallgehäuse mit Schutzklasse
IP30 verfügt über DIN-Rail und
Wandbefestigungshardware



Schaltkapazität

2 Gbps Schaltkapazität



Jumbo Frame

Verschickt größere Pakete oder
Jumbo Frames (bis zu 9 KB) für
bessere Leistung



Extreme Temperaturen

Gehärteter Konverter ist geeignet
für breiten
Betriebstemperaturbereich von -40
bis 75 °C (-40 bis 167 °F)



Elektromagnetische Verträglichkeit

Erfüllt die Anforderungen von FCC
Teil 15 Absatz B für Geräte der
Klasse A sowie die CE EN 55022
Klasse A Standards



Zertifizierungen

Geeignet für
Informationstechnologieausrüstung
(ITE) (EN55022/24) sowie
industrielle, wissenschaftliche und
medizinische (ISM) Ausrüstung
(EN55011)



Stoß- und vibrationsfest

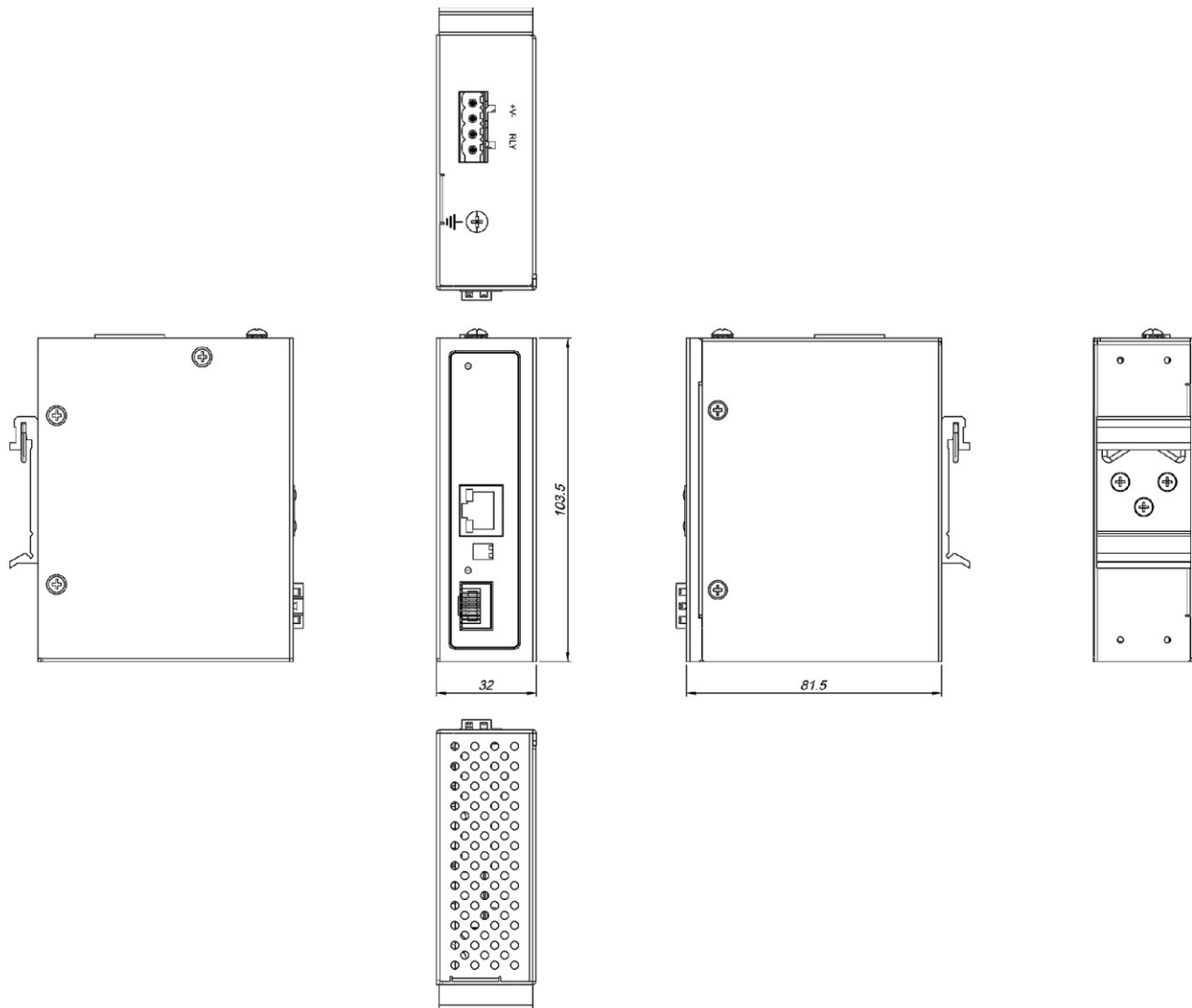
Stoß- (IEC 60068-2-27), freifall-
(IEC 60068-2-32) und vibrationsfest
(IEC 60068-2-6)



Erdungspunkt

Erdungspunkt schützt Ausrüstung
vor externen elektrischen
Überspannungen

Maße



TECHNISCHE SPEZIFIKATIONEN

Standards

- IEEE 802.3
- IEEE 802.3u
- IEEE 802.3ab
- IEEE 802.3z
- IEEE 802.3x
- IEEE 802.3af
- IEEE 802.3at
- IEEE 802.3bt draft

Geräteschnittstelle

- 1 x Gigabit UPoE Port
- 1 x 100/1000 Mbit/s SFP-Slot
- 4-Pol abnehmbare Klemmleiste
- LED-Anzeige
- DIP-Schalter
- DIN-Schienenmontage
- Wandbefestigung
- Erdungspunkt

Datenübertragungsrate

- Ethernet: 10 Mbit/s (Halbduplex), 20 Mbit/s (Vollduplex)
- Fast Ethernet: 100 Mbit/s (Halbduplex), 200 Mbit/s (Vollduplex)
- Gigabit: 2000 Mbit/s (Vollduplex)

Leistung

- RAM Datenpuffer: 1 MB
- Jumbo Frame: 9 KB
- MAC Adresstabelle: 2 K

Besondere Funktionen

- Gehärtete Komponenten für Einsatz in extremen Temperaturen
- Auto-Negotiation
- Automatisches Address Learning und Aging

Leistung

- Eingang: 48 - 56V DC
- Erforderliches Netzteil: TI-S12048 (Verkauf separat)
- Max. Verbrauch: 72 Watt

PoE

- Pole 3, 6, 4, 5 für Strom (+) und Pole 1, 2, 7, 8 für Strom (-)
- Gesamtleistung: 60 Watt

Klemmleiste

- Leistungs- und Relaisgänge, 4-polig
- Kabeldurchmesser: 0,34 mm² bis 2,5 mm²
- Volldraht (AWG): 12-24/14-22
- Litze (AWG): 12-24/14-22
- Drehmoment: 5 Pfund – Zoll / 0,5Nm / 0,56 Nm
- Abisolierlänge: 7-8 mm

DIP-Schalter

- 1: Reserviert, keine Funktion
- 2: SFP einstellen auf 100 Mbit/s oder 1000 Mbit/s

MTBF

- 510,304 Stunden

Gehäuse

- IP30 Aluminiumgehäuse
- DIN-Schienenmontage
- Wandbefestigung
- Erdungspunkt

Betriebstemperatur

- -40 – 75°C (-40 – 167°F)

Betriebsfeuchtigkeit

- Max. 95 % nicht-kondensierend

Maße

- 103,5 x 81,5 x 32mm (4 x 3,2 x 1,2 Zoll)

Gewicht

- 153 g (5,39 Unzen)

Zertifizierungen

- CE
- FCC
- Shock (IEC 60068-2-27)
- Freier Fall (IEC 60068-2-32)
- Vibration (IEC 60068-2-6)
- EN60950-1 (LVD)

Garantie

- 3 Jahre

Packungsinhalt

- TI-UF11SFP
- Schnellinstallationsanleitung
- Entfernbarer Klemmleiste
- DIN-Rail und Wandbefestigungshardware

Alle erwähnten Geschwindigkeiten dienen ausschließlich dem Vergleich. Produktspezifikationen, Größe und Form unterliegen unangekündigten Änderungen, und das tatsächliche Aussehen des Produkts kann von dieser Beschreibung abweichen.