

TRENDnet®



Quick Installation Guide

TI-RG262i (v1.xR)

Table of Contents

1 Français

1. Avant de commencer
2. Références rapides
3. Installation du matériel
4. Installation du matériel en rack

<https://www.trendnet.com/qig/1395>



1. Avant de commencer

Contenu de l'emballage

- TI-RG262i
- Kit de montage sur rack
- Guide d'installation rapide
- Câble console

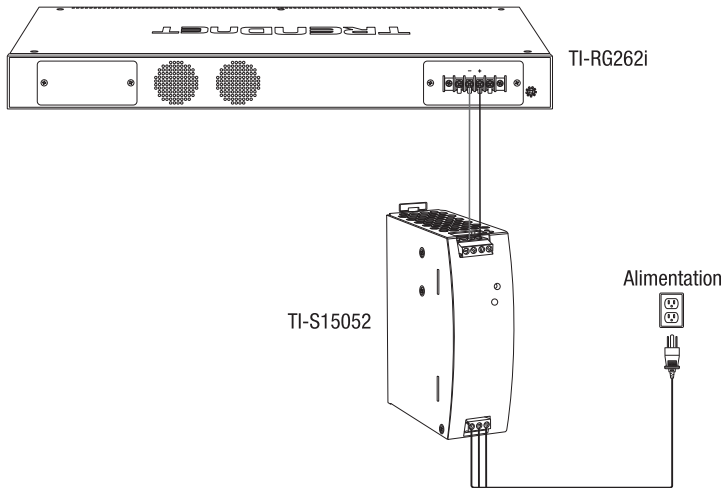
Configuration minimale

- Alimentation électrique (ex. Modèles TI-S15052)
- Ordinateur en réseau
- Câble réseau RJ-45
- Tournevis Phillips

Matériel supplémentaire

- Module SFP (par exemple TI-MGBSX, TI-MGBS10, TI-MGBS40)

2. Référence rapides



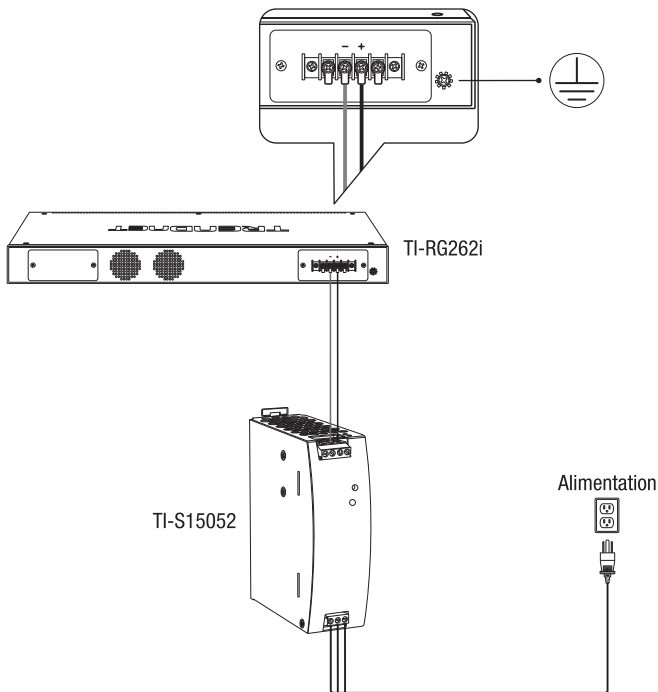
3. Installation du matériel

Mise sous tension

1. Connectez l'alimentation électrique (vendue séparément) au bornier fourni (comme illustré ci-dessous) et fixez-le à l'aide de vis.

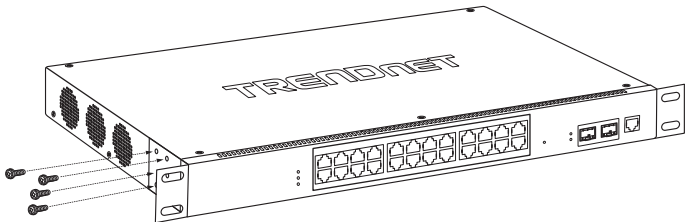
Remarque: Respecter les polarités.

Facultatif : Le châssis du Switch peut également être connecté à un point de mise à la terre connu pour une sécurité et une protection supplémentaires (le câble de connection à terre n'est pas inclus).

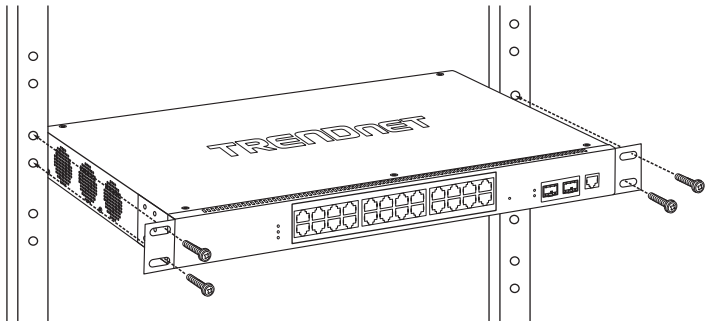


4. Installation du matériel en rack

Le switch peut être installé dans un rack EIA standard de 19 pouces qui peut être placé dans une armoire de répartition avec d'autres équipements. Fixez les supports de fixation sur la face avant du commutateur (un de chaque côté) et serrez-les à l'aide des vis fournies.



Utilisez les vis du rack pour monter chaque switch sur ce dernier.



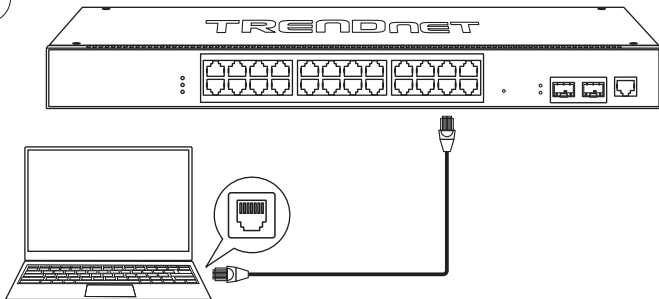
Consignes de sécurité



- Coupez le courant avant de brancher quelque module ou câble que ce soit. Le voltage correct de l'alimentation (48 – 57 V DC) est mentionné sur l'étiquette du produit. Vérifiez le voltage de votre source d'alimentation afin de vous assurer d'utiliser la pièce adéquate. N'utilisez PAS un voltage supérieur à 48 – 57 V DC, tel que mentionné sur l'étiquette du produit.
- Calculez le courant maximum possible sur chaque câble d'alimentation et sur les câbles communs. Respectez tous les codes électriques indiquant le courant maximum accepté par chaque taille de fil. Si le courant dépasse les indications maximales, le câblage pourrait surchauffer et provoquer des dégâts importants à votre matériel.

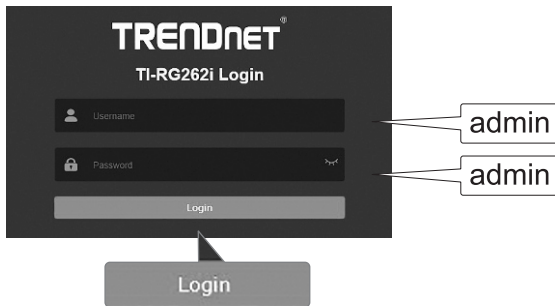
5. Configuration du matériel

1



2. Assignez une adresse IP statique à l'adaptateur réseau de votre ordinateur dans le sous-réseau de 192.168.10.x. (p. ex. 192.168.10.25) et un masque de sous-réseau de 255.255.255.0.
3. Ouvrez votre navigateur Internet, tapez-y l'adresse IP du switch dans la barre d'adresse et appuyez sur **Enter**. L'adresse IP par défaut est 192.168.10.200.
4. Saisissez le nom d'utilisateur et le mot de passe et cliquez ensuite sur **Login** Par défaut:
Nom d'utilisateur: **admin**
Mot de passe: **admin**

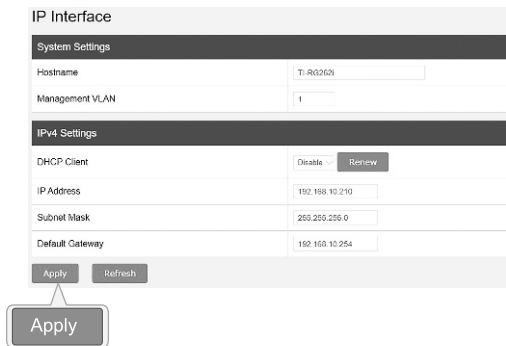
Remarque: Le nom d'utilisateur et le mot de passe sont sensibles à la casse.



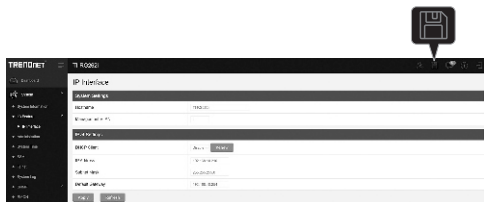
5. Cliquez sur **System** et ensuite sur **Fonctionnalité L3**, et enfin sur **Interface IP**.



6. Configurez le switch afin qu'il corresponde aux exigences de votre réseau. Cliquez ensuite sur **Apply** (Appliquer).



7. Cliquez sur **Save** (Enregistrer).



8. Connectez une source et les périphériques réseau au switch. Vérifiez les LED afin de confirmer que les connexions sont établies. Votre installation est terminée.

Déclaration de conformité

TRENDNET®

Nom et adresse du fabricant

TRENDnet, Inc. Zwolsestraat 156 2587 WB
20675 Manhattan Place The Hague The Netherlands
Torrance, CA 90501 USA



Détails du produit:

Modèle: TI-RG262i

Nom du produit: Switch industriel Gigabit administrable L2 Gigabit à 26 ports montable en rack

Nom Commercial: TRENDnet

TRENDnet déclare par la présente que le produit est conforme aux exigences essentielles et aux autres dispositions pertinentes de la Directive en vertu de notre seule responsabilité.

Sécurité EN 62368-1:2014 (Second Edition)

CEM EN 55032: 2015
AS/NZS CISPR 32:2015
EN 55035:2017/A11:2020
IEC 61000-4-2: 2008
IEC 61000-4-3: 2020
IEC 61000-4-4: 2012
IEC 61000-4-5: 2014/A1:2017
IEC 61000-4-6: 2013/COR1:2015
IEC 61000-4-8: 2009

Ce produit est conforme à la directives suivante.

Directives: Directive EMC 2014/30/EC, 2014/53/UE
Directive RoHS 2015/863/UE
Directive 2015/863/UE (RoHS 3)
Directive WEEE 2012/19/UE
REACH Règlement (CE) N° 1907/2006
Directive Basse Tension 2014/35/UE

Personne responsable de cette déclaration.

Lieu de délivrance: Torrance, California, USA

Date: 08 septembre, 2023

Nom: Sonny Su

Position: Vice-président de Technologie

Signature:

A handwritten signature in black ink, appearing to read 'Sonny Su', is written over a horizontal line.



Certifications

This device complies with Part 15 of the FCC Rules.

Operation is subject to the following two conditions:

- (1) This device may not cause harmful interference.
- (2) This device must accept any interference received, including interference that may cause undesired operation.



Waste electrical and electronic products must not be disposed of with household waste. Please recycle where facilities exist. Check with your Local Authority or Retailer for recycling advice.

- This equipment has been tested and found to comply with the limits for a Class A digital device, pursuant to part 15 of the FCC Rules. These limits are designed to provide reasonable protection against harmful interference when the equipment is operated in a commercial environment. This equipment generates, uses, and can radiate radio frequency energy and, if not installed and used in accordance with the instruction manual, may cause harmful interference to radio communications. Operation of this equipment in a residential area is likely to cause harmful interference in which case the user will be required to correct the interference at his own expense.
- FCC Caution: Any changes or modification not expressly approved by the party responsible for compliance could void the user's authority to operate this equipment.

Technical Support

If you have any questions regarding the product installation, please contact our Technical Support.

Toll free US/Canada: **1-855-373-4741**

Regional phone numbers available at www.trendnet.com/support

TRENDnet

20675 Manhattan Place
Torrance, CA 90501
USA

Applies to PoE Products Only: This product is to be connected only to PoE networks without routing to the outside plant.

Note

The Manufacturer is not responsible for any radio or TV interference caused by unauthorized modifications to this equipment. Such modifications could void the user's authority to operate the equipment.

Advertencia

En todos nuestros equipos se mencionan claramente las características del adaptador de alimentación necesario para su funcionamiento. El uso de un adaptador distinto al mencionado puede producir daños físicos y/o daños al equipo conectado. El adaptador de alimentación debe operar con voltaje y frecuencia de la energía eléctrica domiciliar existente en el país o zona de instalación.

Power supply connected caution

The equipment power supply cord shall be connected to a socket-outlet with earthing connection.

Advertencia

Le cordon d'alimentation de l'appareil doit être raccordé à une prise de courant avec mise à la terre.

If the Optical Transceiver doesn't ship with the unit, the user manual shall have description as below or equivalent: "This product is intended to be use with a UL Listed Optical Transceiver product, Rated DC3.3V, Laser Class I."

Product Warranty Registration

Please take a moment to register your product online. Go to TRENDnet's website at:

www.trendnet.com/register