



- 5-Port gehärteter industrieller Gigabit PoE+ Switch mit DIN-Schiene

TI-PG541

- Anleitung zur Schnellinstallation (1)

1. Bevor Sie anfangen

Packungsinhalt

- TI-PG541
- Mehrsprachige Installationsanleitung
- DIN-Schienen-Kit

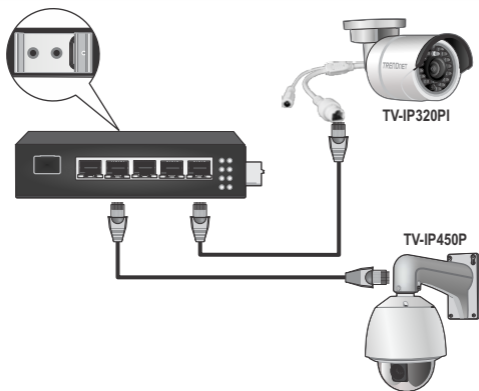
Installationsanforderungen

- Bestehendes Netzwerk
- Stromversorgung

Optionale Geräte

- DC power adapter (model: 48VDC3000)

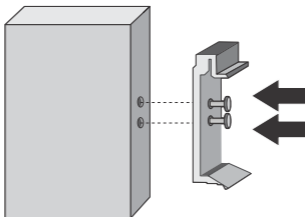
2. Hardwareinstallation



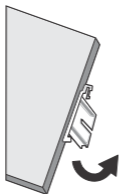
3. Weitere Informationen

- Der TI-PG541 kann auf einem Schreibtisch platziert oder an einer DIN-Schiene befestigt werden.
- Befestigen Sie die DIN-Schienenhalterung nur dann, wenn Sie den Switch auf einer DIN-Schiene montieren möchten.

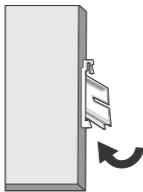
1. Befestigen Sie die DIN-Schienenhalterung am Switch.



2. Montieren Sie den Switch

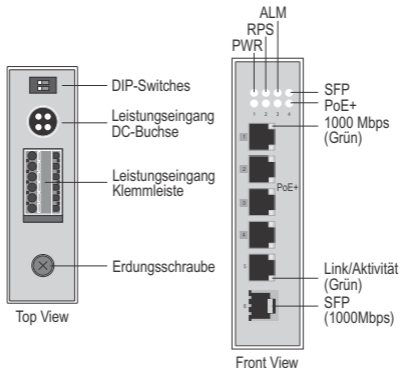


Montieren des Switch



Herausnehmen des Switch

3. Verbinden Sie die Stromversorgung (separat erhältlich) mit dem Switch. Schließen Sie den TRENDnet 48DC3000 Netzadapter an die DC-Buchse an oder verbinden Sie eine kompatible DIN-Schienen-Stromversorgung eines Drittanbieters mit der Klemmleiste.



Sicherheitshinweis



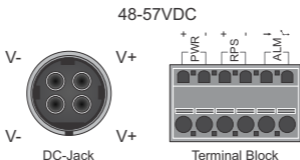
- Schalten Sie das Gerät aus, bevor Sie ein Modul oder ein Kabel anschließen. Die korrekte Versorgungsspannung befindet sich auf dem Produktetikett. Prüfen Sie die Spannung Ihrer Stromquelle, um sicher zu stellen, dass Sie das korrekte Teil verwenden. Verwenden Sie KEINE Spannung, welche die auf dem Produktetikett angegebene Spannung überschreitet.
- Berechnen Sie den maximal möglichen Strom für jedes Kabel und die gemeinsame Leitung. Beachten Sie alle Elektrorichtlinien, die den maximal zulässigen Strom für jede Kabelgröße vorschreiben. Bei Überschreitung der Maximalwerte können sich die Kabel überhitzen und Ihre Ausrüstung schwer beschädigen.

4. Schließen Sie eine Netzwerkquelle an den Switch an und verbinden Sie andere PoE- oder nicht-PoE-Netzwerkgeräte mit dem Switch. Prüfen Sie die LED-Leuchten, um sicher zu stellen, dass die Verbindungen hergestellt wurden. Die Installation ist damit abgeschlossen.

4. Weitere Informationen

1. Redundante Stromversorgung

Redundante Stromversorgung: Wählen Sie entweder "DC-Buchse" oder "Klemmleiste (PWR)" als primäre Stromversorgung und "Terminal Block (RPS)" als sekundäre Stromversorgung für redundante Stromversorgung.



2. DIP Switch



PWR	EIN: Primäre Stromversorgung LED Alarm aktiviert
	AUS: Primäre Stromversorgung LED Alarm deaktiviert
RPS	EIN: Redundante Stromversorgung LED Alarm aktiviert
	AUS: Redundante Stromversorgung LED Alarm deaktiviert

3. LED-Leuchten

PWR	EIN: Stromquelle ist verbunden
	AUS: Kein Strom oder Stromquelle nicht korrekt verbunden
RPS	EIN: Klemmleiste RPS ist verbunden
	AUS: Klemmleiste RPS Ausfall oder nicht verfügbar
ALM (Rot)	EIN: PWR/RPS Ausfall oder nicht verfügbar
	AUS: Kein Alarm eingerichtet
10/100/ 1000Mbps	EIN: Netzwerkgeschwindigkeit 1000 Mbps
	AUS: Netzwerkgeschwindigkeit 10/100 Mbps
LNK/ACT	EIN: Port-Verbindung hergestellt
	Blinkt: Daten werden übermittelt / empfangen
	AUS: Port nicht verbunden oder Verbindung fehlgeschlagen
SFP	EIN: SFP Port-Linkup 1000 Mbps
	Blinkt: Daten werden übermittelt / empfangen
	AUS: Port nicht verbunden oder Verbindung fehlgeschlagen
PoE 1 - 4 port	EIN: PoE-Gerät ist verbunden
	AUS: Keine PoE-Leistung oder kein PoE angeschlossen

Limited Warranty

TRENDnet warrants its products against defects in material and workmanship, under normal use and service, for the following length of time from the date of purchase. Warranty: 3 year limited warranty (When Applicable: 1 year warranty for power adapter, power supply, and cooling fan components.) Visit TRENDnet.com to review the full warranty policy, rights, and restrictions for this product.

Garantie Limitée

TRENDnet garantit ses produits contre les défauts matériels et de fabrication, dans des conditions normales d'utilisation et de service, pour les durées suivantes, à compter de la date de leur achat. Garantie limitée: 3 ans (Si applicable: 1 an de garantie sur l'adaptateur secteur, l'alimentation en énergie et les composants du ventilateur de refroidissement.) Visitez TRENDnet.com pour lire la politique complète de garantie, les droits et les restrictions s'appliquant à ce produit.

Begrenzte Garantie

TRENDnet garantiert, dass seine Produkte bei normaler Benutzung und Wartung während der nachfolgend genannten Zeit ab dem Kaufdatum keine Material- und Verarbeitungsschäden aufweisen. Garantie: 3-Jahres-Garantie (Soweit zutreffend: 1 Jahr Garantie für Netzteil, Stromkabel und Ventilator.) Alle Garantiebedingungen, Rechte und Einschränkungen für dieses Produkt finden Sie auf TRENDnet.com.

Garantía Limitada

TRENDnet garantiza sus productos contra defectos en los materiales y mano de obra, bajo uso y servicio normales, durante el siguiente periodo de tiempo a partir de la fecha de compra. Garantía: 3 años de garantía limitada da (Cuando proceda: 1 año de garantía para componentes de adaptadores de corriente, fuentes de alimentación y ventiladores de enfriamiento.) Visite TRENDnet.com para revisar la política de garantía completa, derechos y restricciones para este producto.

Ограниченная гарантия

Гарантия компании TRENDnet распространяется на дефекты, возникшие по вине производителя, при соблюдении условий эксплуатации и обслуживания в течение установленного периода с момента приобретения. (Продукт: Ограниченная гарантия: Трехлетняя ограниченная гарантия (Распространяется: На протяжении 1 года на силовые адаптеры, источники питания и компоненты вентилятора охлаждения) Полную версию гарантийных обязательств, а также права пользователя и ограничения при эксплуатации данного продукта смотрите на вебсайте TRENDnet.com.

Garantia Limitada

A TRENDnet garante seus produtos contra defeitos no material e acabamentos, sob uso e serviço normal, durante o período de tempo a partir da data da compra. Garantia: Garantia limitada de 3 anos (Quando Aplicável: 1 ano de garantia para o adaptador de energia, fornecimento de energia e componentes do ventilador.) Visite TRENDnet.com para consultar a política de garantia, direitos e restrições deste produto.

PIIRANGUTEGA GARANTII

TRENDnet annab oma toodete materjalile ja töö kvaliteedile, normaalse kasutamise ja hoolduse juures, alates ostmise kuupäevast kuni 3 aastat garantiid (piiratult 1 aasta garantiid toiteadapterile, toite ja jahutuse ventilatori komponentidele.) Vaata TRENDnet.com täielikku garantiipoliitikat, õigusi ja piiranguid selle toote kohta.

Certifications

This device complies with Part 15 of the FCC Rules. Operation is subject to the following two conditions:

- (1) This device may not cause harmful interference.
- (2) This device must accept any interference received. Including interference that may cause undesired operation.



Waste electrical and electronic products must not be disposed of with household waste. Please recycle where facilities exist. Check with your Local Authority or Retailer for recycling advice.

Note

The Manufacturer is not responsible for any radio or TV interference caused by unauthorized modifications to this equipment. Such modifications could void the user's authority to operate the equipment.

Advertencia

En todos nuestros equipos se mencionan claramente las características del adaptador de alimentación necesario para su funcionamiento. El uso de un adaptador distinto al mencionado puede producir daños físicos y/o daños al equipo conectado. El adaptador de alimentación debe operar con el voltaje y frecuencia de la energía eléctrica domiciliar existente en el país o zona de instalación.

Technical Support

If you have any questions regarding the product installation, please contact our Technical Support.

Toll free US/Canada: 1-866-845-3673

Regional phone numbers available
at www.trendnet.com/support

Product Warranty Registration

Please take a moment to register your product online. Go to TRENDnet's website at:
<http://www.trendnet.com/register>

TRENDnet

20675 Manhattan Place, Torrance, CA 90501. USA

Copyright © 2015. All Rights Reserved. TRENDnet.