

TRENDnet®



Quick Installation Guide

TI-PG541 (V1)

Table of Contents

1 Русский

1. Перед началом работы
2. Краткий справочник
3. Установка аппаратного обеспечения

1. Перед началом работы

Содержимое упаковки

- TI-PG541
- Руководство по быстрой установке
- Съемная клеммная колодка
- Установка на DIN-Рейку

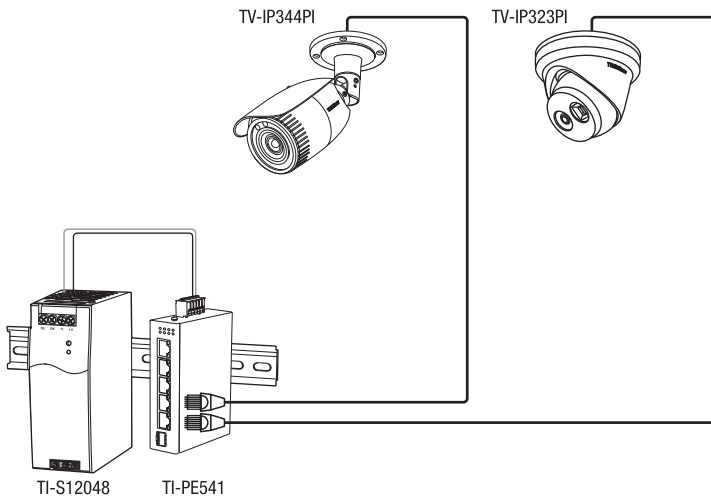
Минимальные требования

- Существующая сеть
- Источник питания

Минимальные требования

- Источник питания постоянного тока (модель: TI-S12048 или TI-S24048)
- Блок питания (модель: 48VDC3000)

2. Краткий справочник



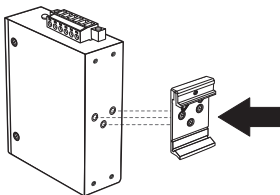
3. Установка аппаратного обеспечения

TI-PG541 МОЖЕТ БЫТЬ УСТАНОВЛЕН НА СТОЛЕ ИЛИ ЗАКРЕПЛЕН ПРИ ПОМОЩИ DIN РЕЕК.
ДЛЯ УСТАНОВКИ НА РЕЙКИ ПРОСТО ПРИКРЕПИТЕ DIN-РЕЙКИ К УСТРОЙСТВУ.

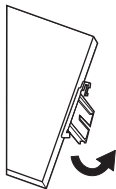
Инструкции по установке DIN-рейки

1. Прикрепите DIN-рейки к коммутатору.

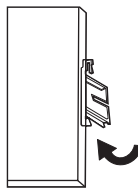
Примечание: Коммутатор может отличаться от модели, которая показана в приведенных ниже примерах.



2. Расположите устройство перед DIN-Рейкой и защепите монтажный кронштейн поверх рейки.
3. Двигайте устройство вниз по направлению к рейке, чтобы зафиксировать. Вы поймете, что оно зафиксировано по характерному щелчку.



Установка устройства



Изъятие устройства

4. Чтобы снять устройство, потяните его вниз, чтобы освободить низ DIN-Рейки, и разверните в бок от рейки.

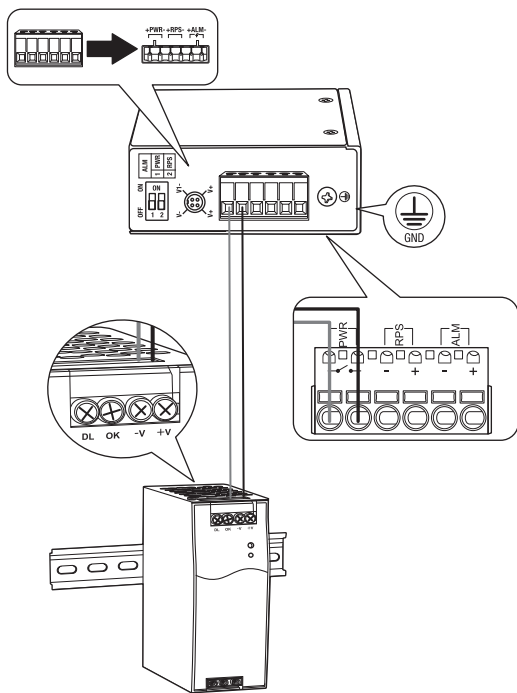
Подключение питания

1. Подключите источник питания (приобретаемый отдельно) к клеммной колодке, идущей в комплекте, (как показано ниже) и закрепите с помощью винтов.

Примечание: Полярности должны совпадать.

2. Прикрепите клеммный блок к устройству, подключите нейтральный провод к заземлению и включите адаптер питания в сеть.

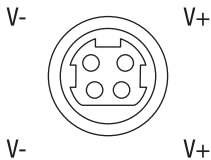
Примечание: Коммутатор может отличаться от модели, которая показана в приведенных ниже примерах. Клеммные блоки могут быть 4-контактными (только двойной вход питания) или 6-контактными (двойной вход питания с выходом сигнального реле) с различной маркировкой.



3. Подключите коммутатор и устройства к сети. Убедитесь, что подключения осуществлены корректно исходя из показаний светодиодных индикаторов. Установка завершена.

Примечание: Пожалуйста, обратитесь к разделу описания светодиодов Вашей модели коммутатора на страницах 8-14.

4-контактный разъем типа DIN, если он есть на Вашей модели коммутатора TI-PG541 также может быть использован в качестве дополнительного источника питания (адаптер питания 48VDC3000 продается отдельно).



Примечание по технике безопасности



- Выключите питание перед подключением любого модуля или провода. Правильное напряжение питания указано на этикетке устройства. Проверьте напряжение источника питания, чтобы убедиться, что вы используете правильную систему. НЕ использовать напряжение, превышающее В постоянного тока, как указано на этикетке устройства.
- Подсчитайте максимально возможный ток в каждом проводе питания и общем проводе. Соблюдайте все электрические коды, предписывающие максимальный ток, допустимый для каждого размера провода. Если текущий ток превосходит максимальные значения, проводка может нагреться и нанести серьезный ущерб вашему оборудованию.

Certifications

This device complies with Part 15 of the FCC Rules.

Operation is subject to the following two conditions:

- (1) This device may not cause harmful interference.
- (2) This device must accept any interference received.

Including interference that may cause undesired operation.



Waste electrical and electronic products must not be disposed of with household waste. Please recycle where facilities exist. Check with your Local Authority or Retailer for recycling advice.

Applies to PoE Products Only: This product is to be connected only to PoE networks without routing to the outside plant.

Note

The Manufacturer is not responsible for any radio or TV interference caused by unauthorized modifications to this equipment. Such modifications could void the user's authority to operate the equipment.

Advertencia

En todos nuestros equipos se mencionan claramente las características del adaptador de alimentación necesario para su funcionamiento. El uso de un adaptador distinto al mencionado puede producir daños físicos y/o daños al equipo conectado. El adaptador de alimentación debe operar con voltaje y frecuencia de la energía eléctrica domiciliar existente en el país o zona de instalación.

Technical Support

If you have any questions regarding the product installation, please contact our Technical Support.

Toll free US/Canada: **1-855-373-4741**

Regional phone numbers available at www.trendnet.com/support

TRENDnet

20675 Manhattan Place
Torrance, CA 90501
USA

Product Warranty Registration

Please take a moment to register your product online. Go to TRENDnet's website at: www.trendnet.com/register