



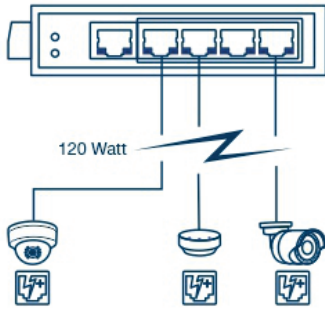
## Switch Rail DIN PoE+ Gigabit industriel à 5 ports

TI-PG50 (v1.1R)

- 4 ports PoE+ Gigabit
- 1 port Gigabit
- Alimentation PoE de 120W
- Capacité de commutation de 10 Gb/s
- Switch métallique renforcé de classe IP30
- Fixations rail DIN et murales fournies
- La température de fonctionnement va de -40 – 75°C (-40 – 167°F)
- Entrées d'alimentation redondantes avec protection contre les surcharges électriques
- Alimentation vendue séparément (modèles: TI-S12048, TI-S24048)

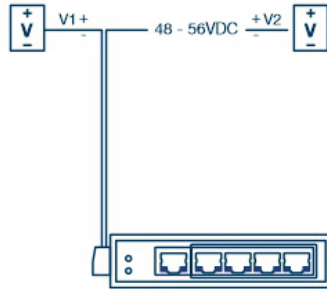
Les switches Rail DIN PoE+ Gigabit industriels de TRENDnet sont équipés d'un solide boîtier métallique de classe IP30. Ces solides switches industriels sont conçus pour résister à des niveaux élevés de vibrations et de chocs tout en fonctionnant à des températures basses et élevées dans des environnements industriels allant de -40° à 75° C (-40° à 167° F). Les entrées d'alimentation redondantes avec protection contre les courants de surcharge sur chaque switch industriel minimisent les temps d'arrêt réseau.

Les installateurs et les intégrateurs peuvent épargner sur les coûts d'équipement et réduire le temps d'installation grâce aux switches PoE+ industriels de TRENDnet qui fournissent une alimentation PoE de 30W par port et des données via les câbles Ethernet existants. Grâce à la technologie PoE, les utilisateurs n'ont besoin que d'un seul ensemble de câbles pour fournir simultanément les données et l'alimentation depuis le switch industriel PoE+ non administrable. Ces switches PoE+ industriels permettent de mettre aisément en réseau des dispositifs PoE, tels que des points d'accès WiFi à haute puissance, des caméras PTZ et autres caméras IP de pointe, des systèmes téléphoniques VoIP, des décodeurs IPTV et des contrôles d'accès.



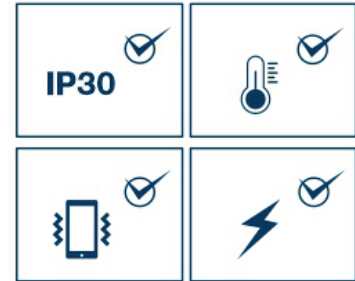
### Alimentation PoE

Une capacité d'alimentation PoE+ de 120W offre une alimentation PoE ou PoE+ à quatre dispositifs Power over Ethernet.



### Tolérance aux pannes

Le switch industriel est doté d'entrées d'alimentation redondantes pour une alimentation de secours avec protection contre les surcharges de courant.



### Conception industrielle

Solide boîtier métallique de classe IP30, résistant à un degré élevé de vibrations et de chocs, tout en fonctionnant dans une plage de température de -40° - 75° C (-40° - 167° F).

## SOLUTION RÉSEAUX



## CARACTÉRISTIQUES



### Alimentation PoE totale:

Fournit une alimentation PoE/PoE+ de 30W par port due le switch industriel PoE+ avec une alimentation totale de 120W



### Ports réseau

4 ports PoE+ Gigabit et 1 port Gigabit



### Simplicité d'installation

Aucune configuration nécessaire, branchez simplement les dispositifs réseau PoE+ au switch PoE+ industriel



### Fixations rail DIN/murale

Boîtier métallique de classe IP30 avec matériel de fixation rail DIN et murale fourni



### Capacité de commutation

Capacité de commutation de 10 Gb/s



### Alimentation redondante

Entrées d'alimentation redondantes avec protection contre les surcharges électriques (alimentation électrique vendue séparément, modèles: TI-S12048 / TI-S24048)



### Trame Jumbo

Envoie des paquets plus volumineux, ou trames Jumbo (jusqu'à 10 KB), pour de meilleures performances



### Températures extrêmes

Le switch industriel renforcé est conçu pour un fonctionnement dans une gamme de température de -40° – 75° C (-40° – 167° F).



### Résistance aux chocs et aux vibrations

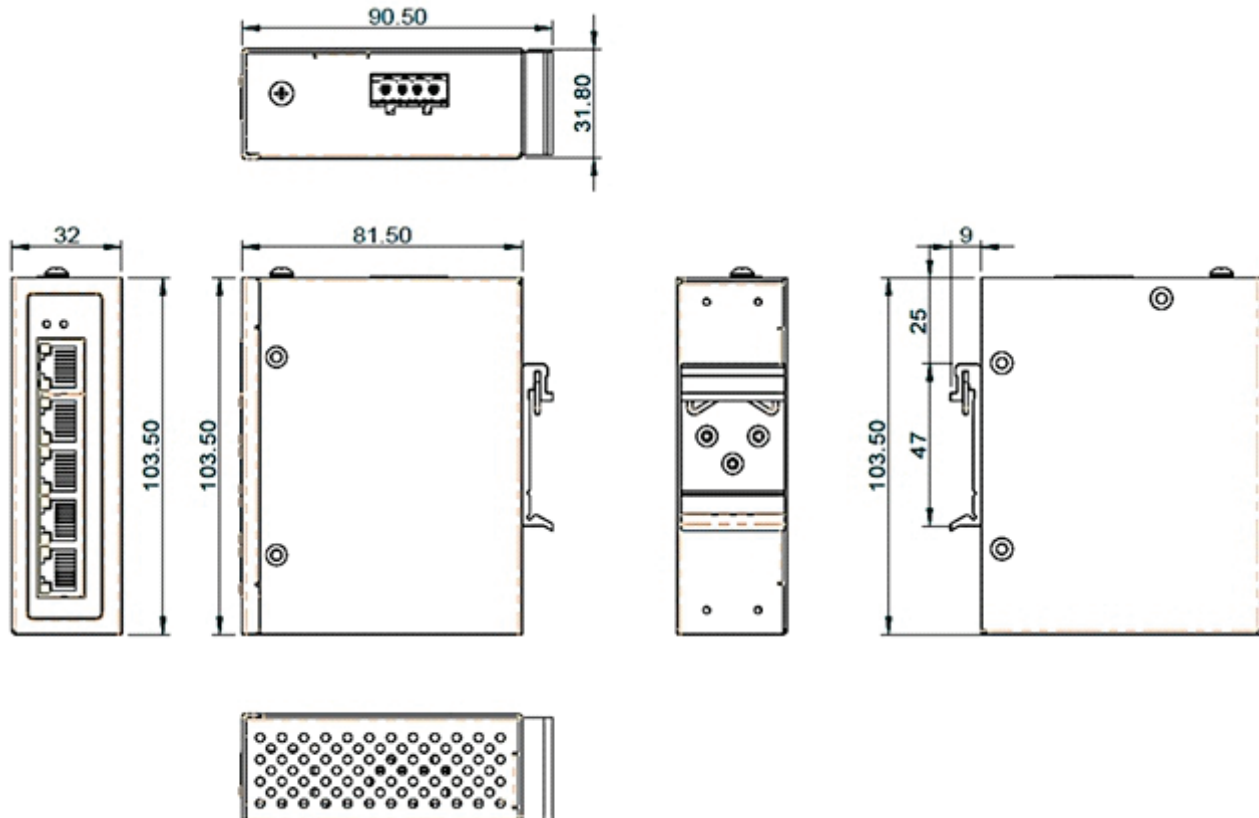
Conforme à la norme de résistance aux chocs (EN 60068-2-27), aux chutes libres (EN 60068-2-32) et aux vibrations (EN 60068-2-6)



### Point de mise à la terre

Le point de mise à la terre du switch industriel protège l'équipement des surtensions électriques externes

## DIMENSIONI (mm)



# SPÉCIFICATIONS

## Normes

- IEEE 802.3
- IEEE 802.3u
- IEEE 802.3ab
- IEEE 802.3x
- IEEE 802.3af
- IEEE 802.3at

## Interface du périphérique

- 4 ports PoE+ Gigabit
- 1 port Gigabit
- Bornier détachable à 4 broches
- Voyants LED
- Fixation rail DIN
- Fixation murale
- Point de mise à la terre

## Débit de transfert des données

- Ethernet: 10 Mb/s (half duplex), 20 Mb/s (full duplex)
- Fast Ethernet: 100 Mb/s (half duplex), 200 Mb/s (full duplex)
- Ethernet Gigabit: 2000 Mb/s (full duplex)

## Performance

- Mémoire tampon RAM: 128 KB
- Matrice de commutation: 10Gb/s
- Tableau des adresses MAC: Entrées de 2K
- Trame Jumbo: 9KB
- Débit de transmission: 7,44 Mb/s (paquets de 64 octets)

## Fonctions spéciales

- Composants renforcés conçus pour des températures extrêmes
- Entrées d'alimentation redondantes
- Protection contre les surintensités et les décharges électrostatiques
- Design discret.

## Alimentation

- Entrée: 48 - 56V DC
- Alimentation électrique compatible: TI-S12048, TI-S24048 (vendus séparément)
- Consommation max.: 2,24W @ 48V DC

## PoE

- 802.3 at: 30W par port
- Alimentation PoE: 120W @ 56V DC
- PoE Mode A: Broches 1, 2, 3 et 6 pour l'alimentation

## Bornier

- Entrées de courant redondantes, 4 broches
- Section: 0,34 mm<sup>2</sup> à 2,5 mm<sup>2</sup>
- Fils massifs (AWG): 12-24/14-22
- Fils torsadés (AWG): 12-24/14-22
- Couple: 5 lb. – In / 0,5 Nm / 0,56 Nm
- Longueur de câble à dénuder: 7 – 8mm

## MTBF

- 538.297 heures

## Rubrique de description

- Boîtier métallique de classe IP30
- Refroidissement passif sans ventilateur
- Fixation rail DIN
- Fixation murale
- Point de mise à la terre
- Protection ESD: Contact : 6kV / Air: 8kV
- Protection contre les surcharges 2 KV
- Protection contre les surcharges de courant
- Protection contre l'inversion de polarité

## Température de fonctionnement

- - 40° – 75° C (-40° – 167° F)

## Humidité en fonctionnement

- Max. 95 % sans condensation

## Dimensions

- 104 x 82 x 32mm (4 x 3.23 x 1.26 pouces)

## Poids

- 190g (6,7 livre)

## Certifications

- CE
- FCC
- Résistance aux chocs (IEC 60068-2-27)
- Résistance aux chutes (IEC 60068-2-32)
- Résistance aux vibrations (IEC 60068-2-6)
- IEC 61000-4-2
- IEC 61000-4-4
- IEC 61000-4-5

## Garantie

- 3 ans

## Contenu de l'emballage

- TI-PG50
- Guide d'installation rapide
- Bornier détachable
- Kit de fixations rail DIN et murale

Toutes les références au débit ne sont données qu'à titre de comparaison. Les spécifications, la taille et la forme du produit sont sujettes à modification sans avis préalable, et l'apparence réelle du produit peut différer de celle illustrée ici.