

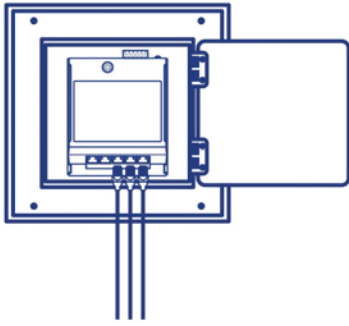


## Switch industrial Gigabit PoE+ de montaje en pared y acceso frontal de 5 puertos

TI-PG50F (v2.0R)

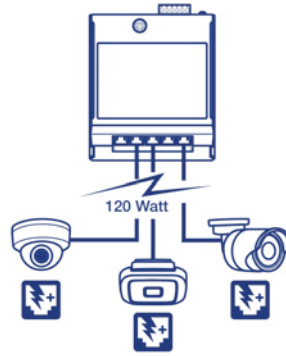
- 4 puertos PoE+ Gigabit
- 1 puerto Gigabit
- Potencia PoE total disponible de 120W
- Capacidad de conmutación de 10 Gbps
- Admite jumbo frames de hasta 9KB
- Carcasa reforzada de metal con clasificación IP40
- Incluye soportes de montaje en DIN-Rail y accesorios de montaje magnético en pared
- Intervalo de temperaturas de funcionamiento de -40 a 75 °C (-40 a 167 ° F).
- Entradas de corriente redundantes con protección contra sobrecarga
- Relé de alarma activado por fallos en el suministro eléctrico
- La fuente de alimentación se vende por separado (modelos: TI-S12048, TI-S24048 y 48VDC3000)

La serie de switches Gigabit PoE+ de acceso frontal y montaje en pared de Trendnet está adaptada para vigilancia IP, IoT y redes de automatización para hogares y empresas. Estos switches gigabit industriales, planos y reforzados ofrecen acceso frontal a los puertos e interfaces de alimentación para una instalación más fácil. El tamaño compacto y su forma plana los hacen ideales para instalaciones en armarios donde el espacio es limitado. Cada switch industrial de acceso frontal y reforzado cuenta con puertos gigabit PoE+ para conectar dispositivos como puntos de acceso wireless, cámaras IP y dispositivos IoT. Estos switches reforzados de acceso frontal están equipados con una carcasa de metal con clasificación IP40, diseñada para resistir un alto grado de vibraciones e impactos. Además, funcionan en un amplio intervalo de temperaturas, de -40° a 75° C (-40° a 167° F) en entornos industriales.



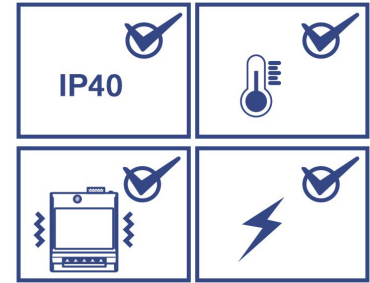
### Switch de acceso frontal montado en la pared

El switch plano con opción de montaje en pared ofrece acceso frontal a los puertos e interfaces de alimentación para facilitar la instalación. Su tamaño compacto y forma plana lo hacen ideal para instalaciones en armarios donde el espacio es limitado.



### Alimentación PoE+

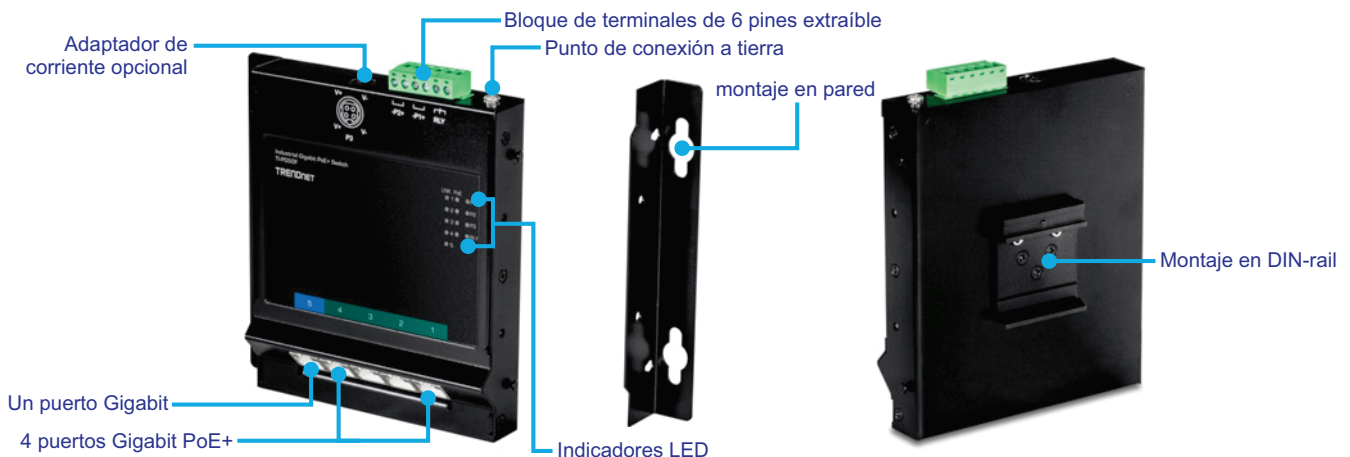
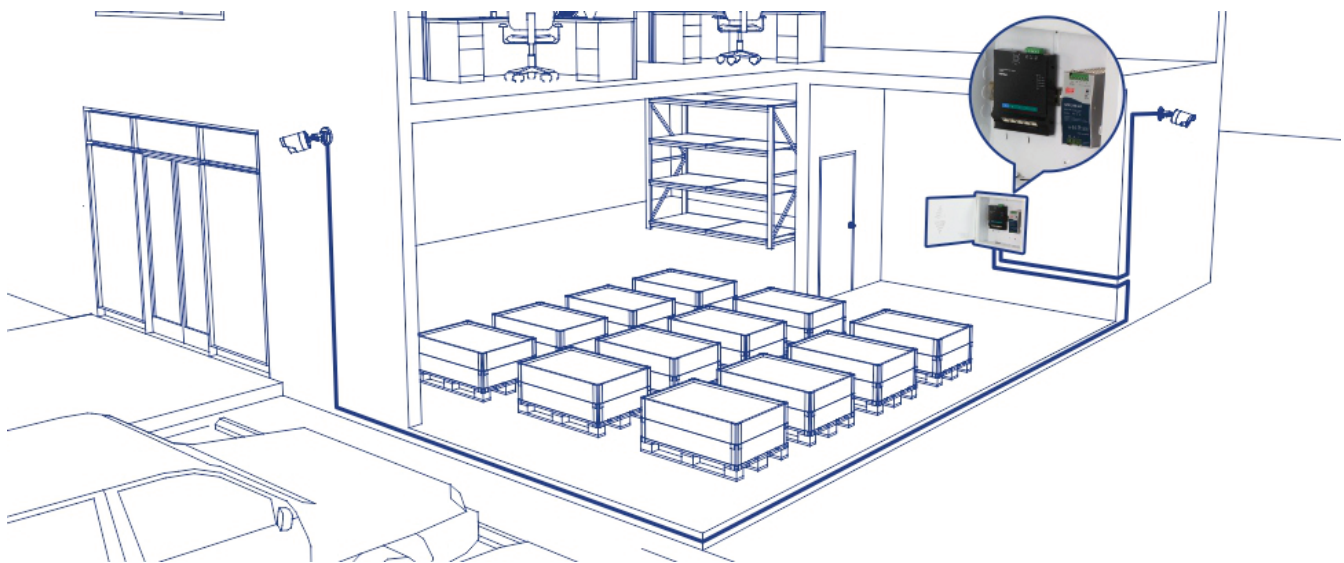
Su potencia total disponible de 120W suministra alimentación PoE desde el switch industrial de acceso frontal y reforzado a hasta cinco dispositivos Power over Ethernet.



### Diseño industrial y reforzado

Equipado de una carcasa de metal con clasificación IP40, este switch de acceso frontal está concebido para resistir un alto grado de vibraciones e impactos y funcionar en un amplio intervalo de temperaturas, de - 40 a 75 ° C (- 40 a 167 °F) en entornos industriales.

## SOLUCIÓN DE REDES



## CARACTERÍSTICAS



### Puertos de red

4 puertos PoE+ Gigabit y 1 puerto Gigabit



### Compacto

Su tamaño compacto y su forma plana hacen que este switch de acceso frontal sea ideal para instalaciones de armarios donde el espacio es limitado.



### Fuente de alimentación secundaria

Las entradas de alimentación duales proporcionan alimentación redundante con protección contra sobrecarga de corriente y un relé de salida de alarma para indicar fallos en la entrada de alimentación. (la fuente de alimentación se vende por separado: TI-S12048, TI-S24048 y 48VDC3000)



### Capacidad de conmutación

Capacidad de conmutación de 10Gbps



### Jumbo Frames

Envía paquetes más grandes o Jumbo Frames (de hasta 9 KB) para mejorar el rendimiento



### Alimentación PoE

Suministra hasta 30 W de potencia PoE+ por puerto, con una potencia total disponible de 120W



### Materiales de montaje

Incluye soportes de montaje en DIN-Rail y accesorios de montaje magnético en pared



### Relé de alarma

Un fallo de suministro eléctrico primario o secundario activa la salida del relé de alarma



### Amplio intervalo de temperaturas de funcionamiento

La carcasa industrial y reforzada ofrece un amplio intervalo de temperaturas de funcionamiento, de -40° a 75° C (-40° a 167° F), permitiendo instalaciones en entornos de extremo calor o frío



### Diseño del hardware

El diseño del hardware con opción de montaje en pared ofrece acceso frontal a los puertos y a las interfaces de alimentación para facilitar la instalación.



### Indicadores LED

Switch de acceso frontal con indicadores LED que transmiten el estado de la alimentación y de los puertos



### Resistente a golpes y vibraciones

Diseño reforzado clasificado para golpes (EN 60068-2-27), caída libre (EN 60068-2-32) y vibraciones (EN 60068-2-6) en entornos industriales



### Punto de conexión a tierra

El punto de conexión a tierra protege al equipo de sobretensiones eléctricas externas

## ESPECIFICACIONES

### Padrões

- IEEE 802.3
- IEEE 802.3u
- IEEE 802.3ab
- IEEE 802.3x
- IEEE 802.3af
- IEEE 802.3at

### Interfaz del dispositivo

- 4 puertos Gigabit PoE+
- Un puerto Gigabit
- Bloque de terminales de 6 pines extraíble
- Indicadores LED
- Montaje en DIN-rail
- Montaje en pared
- Punto de conexión a tierra

### Tasa de transferencia de datos

- Ethernet: 10 Mbps (half duplex), 20 Mbps (full duplex)
- Fast Ethernet: 100 Mbps (half duplex), 200 Mbps (full duplex)
- Ethernet Gigabit: 2000 Mbps (full duplex)

### Funcionamiento

- Búfer RAM de datos: 1024KB
- Malla de conmutación: 10Gbps
- Tabla de direcciones MAC: 2K entradas
- Tramas Jumbo: 9 KB
- Tasa de reenvío: 7.44 Mpps (tamaño de paquetes de 64 bytes)

## Características especiales

- Componentes reforzados con clasificación para temperaturas extremas
- Entradas de alimentación redundantes duales
- Autonegociación
- Arquitectura de autoalmacenamiento y reenvío
- Aprendizaje automático de direcciones y control de caducidad de direcciones
- Admite protección contra descargas electrostáticas de 8kV

## Alimentación CC

- Entrada: 48 – 56V CC
- Fuente de alimentación compatible: TI-S24048 (se vende por separado)
- Consumo máximo: 5W (no PoE)

## Alimentación AC

- Entrada: 100 – 240V AC, 50/60Hz, 2A
- Adaptador de corriente compatible: 48VDC3000 (se vende por separado)
- Salida: 48V CC, 3.34A 160W máx.

## PoE

- Potencia PoE disponible: 120W@56V DC

## Bloque de terminales

- Entradas de alimentación redundantes, contacto de relé de alarma, 6 pines
- Alcance del cable: 0.34 mm<sup>2</sup> a 2.5 mm<sup>2</sup>
- Cable rígido (AWG): 12-24/14-22
- Cable trenzado (AWG): 12-24/14-22
- Par de torsión: 5 libras – pulgada / 0.5 Nm / 0.56 Nm
- Longitud del hilo de cable: 7 – 8mm

## Contacto de relé de alarma

- Salidas de relé con capacidad de transporte de corriente de 1A, 24 V CC
- Modo de circuito abierto cuando se conectan dos fuentes de alimentación
- Modo de cortocircuito cuando se conecta solamente una fuente de alimentación

## MTBF

- 454,556 horas

## Carcasa

- Carcasa de metal IP40
- Montaje en DIN-rail
- Montaje en pared
- Montaje magnético
- Punto de conexión a tierra

## Temperatura de funcionamiento

- -40° – 75° C (-40° – 167° F)

## Humedad admitida

- Máx. 95 % sin condensación

## Dimensions

- 120 x 145 x 25mm (4.7 x 5.7 x 1 pulgadas)

## Peso

- 510g (1.2 libras)

## Certificaciones

- CE
- FCC
- Golpes (IEC 60068-2-27)
- Freefall (IEC 60068-2-32)
- Vibraciones (IEC 60068-2-6)

## Garantía

- 3 años

## Contenido del paquete

- TI-PG50F
- Guía de instalación rápida
- Bloque de terminales extraíble
- Kit de montaje en DIN-rail, en pared y con soporte magnético