

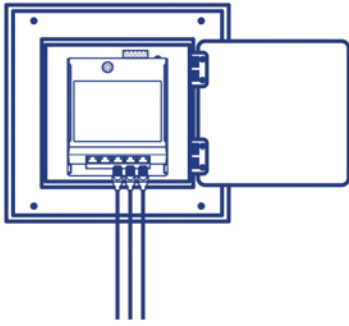


## Switch Industrial PoE+ de Acesso Frontal de 5 Portas Gigabit de Parede

TI-PG50F (v2.0R)

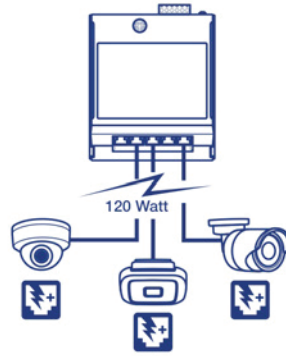
- 4 portas Gigabit PoE+
- 1 x porta Gigabit
- Budget de Energia PoE de 120W
- 10 Gbps de capacidade de comutação
- Suporta jumbo frames de até 9 KB
- Gabinete de metal com classificação IP40
- Inclui suporte de trilho DIN e kit de montagem de parede magnético
- Faixa de temperatura de operação de -40° à 75°C (-40° à 167°F)
- Entradas de energia redundantes com proteção contra sobrecarga de corrente
- Relé de alarme disparado por falha de energia
- Fonte de alimentação vendida separadamente (modelos: TI-S12048, TI-S24048 e 48VDC3000)

A Série de Switches Industriais de Acesso Frontal Gigabit PoE+ de Montagem em Parede da TRENDnet é adequada para vigilância IP, IoT e redes de automação para residências e empresas. Esses switches industriais gigabit planos e reforçados fornecem acesso frontal às portas e interfaces de energia para facilitar a instalação. O design plano e compacto os tornam ideais para instalações em armários onde o espaço é limitado. Cada switch industrial reforçado de acesso frontal possui portas Gigabit PoE+ para conectar dispositivos como pontos de acesso sem fio, câmeras IP e dispositivos IoT. Esses switches reforçados de acesso frontal vêm equipados com um gabinete de metal com classificação IP40, projetado para suportar um alto grau de vibração e choque, enquanto opera em uma ampla faixa de temperatura de -40° - 75° C (-40° - 167° F) para ambientes industriais.



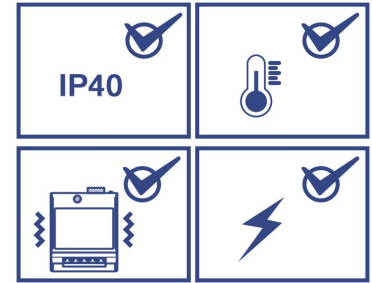
## Switch de acesso frontal de parede

O switch flat montável em parede fornece acesso frontal a portas e interfaces de energia para facilitar a instalação. Plano e com tamanho compacto, é ideal para instalações em armários onde o espaço é limitado.



## Energia PoE+

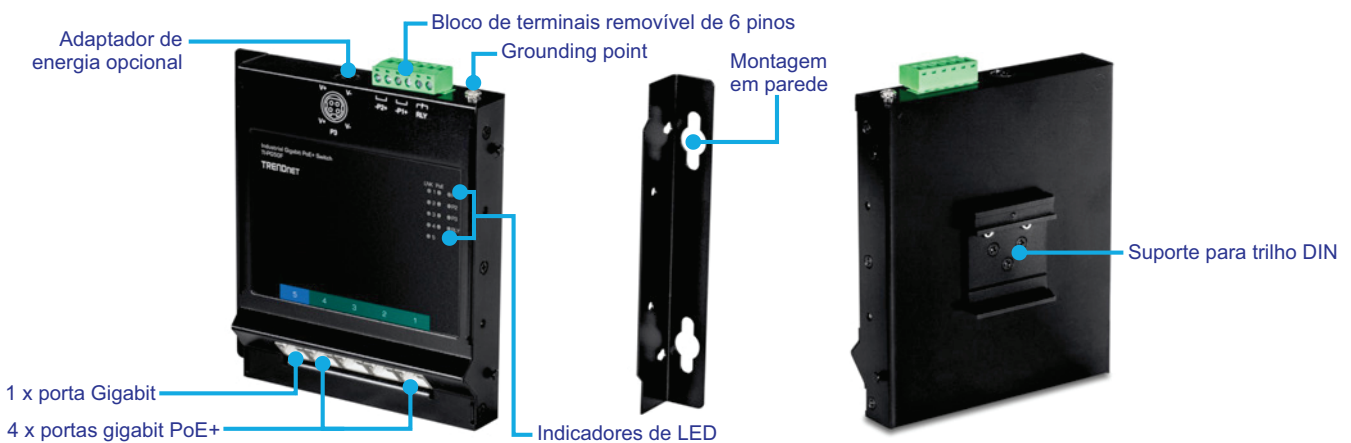
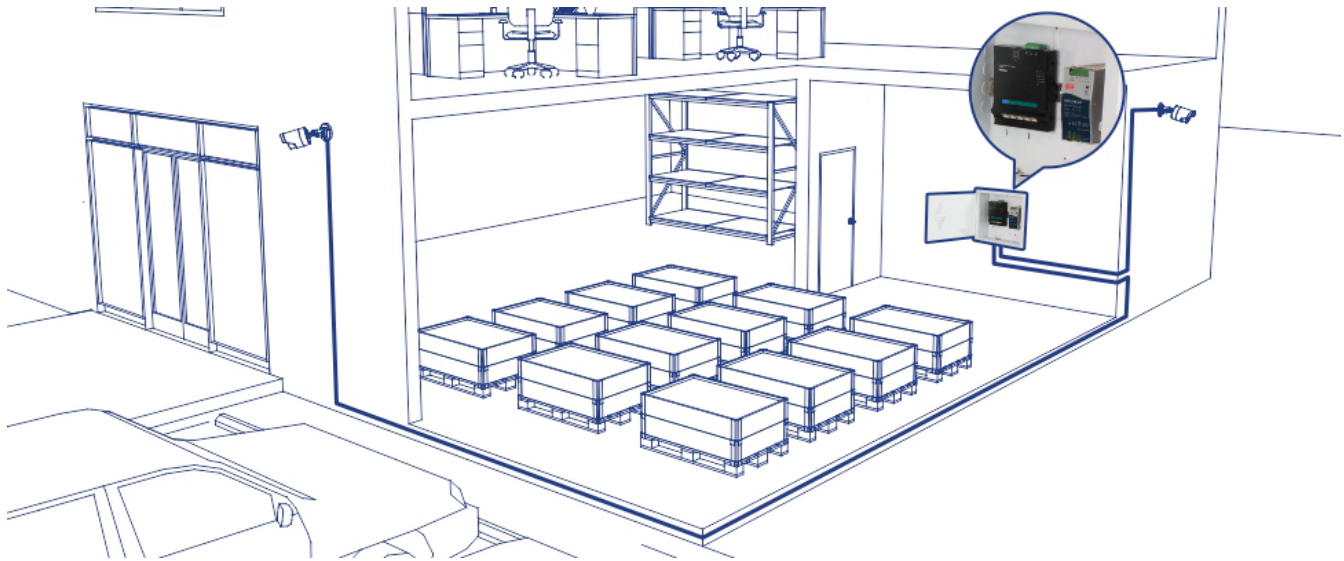
Com um budget de energia PoE de 120W fornece energia PoE do switch industrial reforçado de acesso frontal para até cinco dispositivos Power over Ethernet.



## Design Industrial Reforçado

Equipado com um gabinete de metal classificado como IP40, este switch de acesso frontal foi projetado para suportar um alto grau de vibração e choque, enquanto opera dentro de uma ampla faixa de temperatura de -40° - 75° C (-40° - 167° F) em industrial ambientes.

## PROJETO DE REDE



## CARACTERÍSTICAS



### Portas de rede

4 portas Gigabit PoE+ e  
1 porta Gigabit



### Compacto

Plano e com tamanho compacto torna este switch de acesso frontal ideal para instalações onde o espaço é limitado



### Alimentação Redundante

As entradas duplas de energia fornecem energia redundante com proteção contra sobrecarga de corrente e um relé de alarme de saída para indicar falha de energia na entrada. (fonte de alimentação vendida separadamente: TI-S12048, TI-S24048 e 48VDC3000)



### Ampla faixa de temperatura

Gabinete industrial reforçado oferece ampla faixa de temperatura de operação de -40° - 75° C (-40° - 167° F), permitindo instalações em ambientes extremamente quentes e frios



### Energia PoE

Fornece até 30W de energia PoE+ por porta com um budget de energia total de 120W



### Montagem do Hardware

Inclui suporte de trilho DIN e kit de montagem de parede magnético



### Relé de Alarme

Saída de relé de alarme disparada por falha de energia de entradas de energia primárias ou secundárias



### Resistente a Choque e Vibração

Design reforçado classificado para choque (EN 60068-2-27), queda livre (EN 60068-2-32) e vibração (EN 60068-2-6) para ambientes industriais



### Indicadores de LED

Switch de acesso frontal com LEDs indicadores que transmitem energia e status da porta



### Design do hardware

O design de hardware montável em parede fornece acesso frontal a portas e interfaces de energia para facilitar a instalação



### Capacidade de comutação

Capacidade de comutação de 10Gbps



### Jumbo Frames

Envia pacotes maiores ou quadros jumbo (até 9 KB) para um maior desempenho



### Ponto de aterramento

Ponto de aterramento protege os equipamentos contra sobre tensões elétricas externas

## ESPECIFICAÇÕES

### Estâdardes

- IEEE 802.3
- IEEE 802.3u
- IEEE 802.3ab
- IEEE 802.3x
- IEEE 802.3af
- IEEE 802.3at

### Interface

- 4 x portas gigabit PoE+
- 1 x porta Gigabit
- Bloco de terminais removível de 6 pinos
- Indicadores de LED
- Suporte para trilho DIN
- Montagem em parede
- Ponto de aterramento

### Taxa de transferência de dados

- Ethernet: 10 Mbps (half-duplex), 20 Mbps (full-duplex)
- Fast Ethernet: 100 Mbps (half duplex), 200 Mbps (full duplex)
- Gigabit Ethernet: 2000 Mbps (full-duplex)

### Desempenho

- Buffer de memória RAM: 1024 KB
- Capacidade de Comutação: 10 Gbps
- Tabela de endereços MAC: 2K entradas
- Jumbo Frames: 9 KB
- Taxa de encaminhamento: 7,44 Mpps (tamanho do pacote de 64 bytes)

### Características especiais

- Componentes resistentes classificados para trabalhar em temperaturas extremas
- Entradas duplas de energia redundantes
- Auto Negociação
- Arquitetura de armazenamento e encaminhamento automáticos
- Aprendizado de endereços e envelhecimento de endereços automáticos
- Suporta ESD 8KV

### Potência DC

- Entrada: 48 - 56V DC
- Fonte de alimentação compatível: TI-S24048 (vendida separadamente)
- Consumo Máximo: 5W (sem PoE)

## Alimentação AC

- Entrada: 100 - 240V AC, 50 / 60Hz, 2A
- Adaptador de energia compatível: 48VDC3000 (vendida separadamente)
- Saída: 48V DC, 3.34A 160W máx.

## PoE

- Budget PoE: 120W@56V DC

## Bloco terminal

- Entradas de energia redundantes, contato de relé de alarme, 6 pinos
- Faixa do fio: 0,34 mm<sup>2</sup> a 2,5 mm<sup>2</sup>
- Fio sólido (AWG): 12-24/14-22
- Fio trançado (AWG): 12-24/14-22
- Torque: 5 lb. – Pol / 0,5Nm / 0,56 Nm
- Comprimento do fio nu: 7 – 8mm

## Contato de relé de alarme

- Saídas de relé com capacidade de transporte de corrente de 1A, 24V DC
- Modo de circuito aberto quando duas fontes de energia estão conectadas
- Modo de curto-circuito quando apenas uma fonte de alimentação está conectada

## MTBF

- 454,556 horas

## Estrutura

- Estrutura de metal IP40
- Suporte para trilho DIN
- Suporte de parede
- Base magnética
- Ponto de aterramento

## Temperatura operacional

- -40° – 75° C (-40° – 167° F)

## Umidade de operação

- Máximo 95 % sem condensação

## Dimensions

- 120 x 145 x 25mm (4,7 x 5,7 x 1 pol.)

## Peso

- 510g (1,2 lb)

## Certificações

- CE
- FCC
- Choque (IEC 60068-2-27)
- Queda livre (IEC 60068-2-32)
- Vibração (IEC 60068-2-6)

## Garantia

- 3 anos

## Conteúdo da embalagem

- TI-PG50F
- Guia de Instalação Rápido
- Bloco de terminais removível
- Kit de montagem em Trilho DIN, parede e ímã