

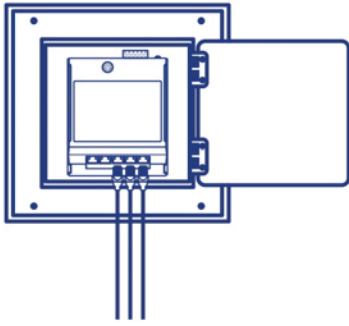


Switch industriel PoE+ Gigabit à 5 ports avec accès frontal et fixation murale

TI-PG50F (v2.0R)

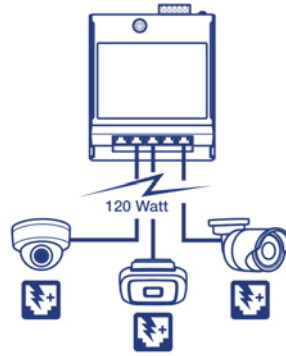
- 4 ports PoE+ Gigabit
- 1 port Gigabit
- Alimentation PoE totale de 120W
- Capacité de commutation de 10 Gb/s
- Prise en charge des trames jumbo de 9KB
- Boîtier métallique renforcé de classe IP40
- Support de montage rail DIN et kit de fixation murale magnétique fournis
- La température de fonctionnement va de -40 – 75°C (-40 – 167°F)
- Entrées d'alimentation redondantes avec protection contre les surcharges électriques
- Relais d'alarme déclenchée lors d'une coupure de courant
- Alimentation vendue séparément (modèles: TI-S12048, TI-S24048 et 48VDC3000)

Les séries de switches industriels PoE+ Gigabit avec accès frontal et fixation murale de TRENDnet sont parfaitement adaptées à la surveillance IP, à l'IoT et aux réseaux d'automatisation des domiciles et des entreprises. Ces switches industriels Gigabit plats renforcés offrent un accès frontal aux ports et aux interfaces d'alimentation pour une installation plus simple. Leur conception plate et compacte est idéale pour les installations dans les armoires informatiques où l'espace est limité. Chaque switch industriel renforcé à accès frontal dispose de ports PoE+ gigabit pour connecter des dispositifs tels que des points d'accès WiFi, des caméras IP et des dispositifs IoT. Ces switches renforcés à accès frontal sont fournis avec un solide boîtier métallique de classe IP40 et sont conçus pour résister à un degré élevé de vibrations et de chocs, tout en fonctionnant dans une large plage de température de -40° à 75 °C (-40° à 167 °F) pour les environnements industriels.



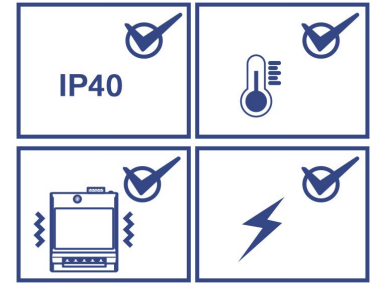
Switch à fixation murale et accès frontal

Le switch plat à fixation murale permet un accès frontal aux ports et aux interfaces d'alimentation pour faciliter l'installation. Sa conception plate et compacte est idéale pour les installations dans les armoires informatiques où l'espace est limité.



Alimentation PoE+

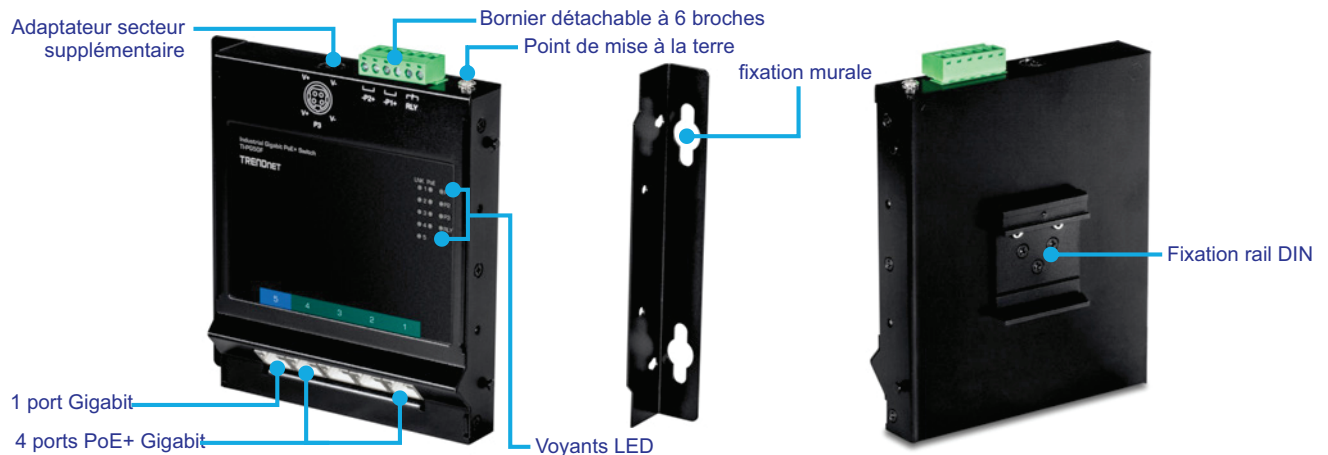
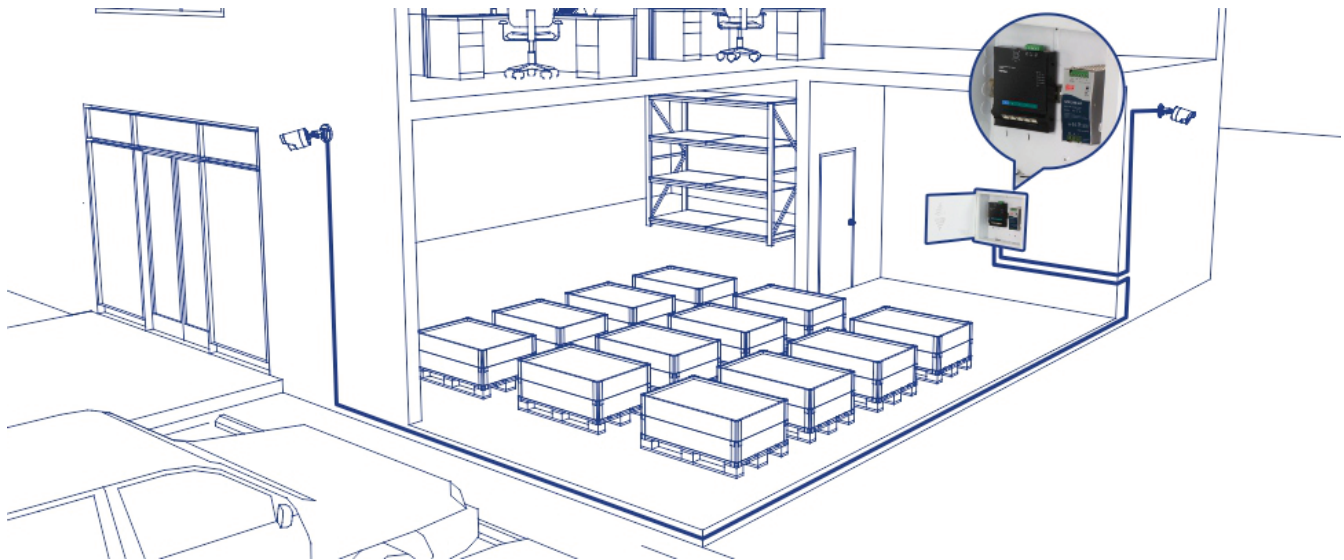
Une capacité d'alimentation PoE de 120W fournit l'alimentation PoE à partir du switch industriel renforcé à accès frontal à cinq dispositifs Power over Ethernet.



Conception industrielle renforcée

Equipée d'un boîtier métallique conforme à la norme IP40, ce switch à accès frontal est conçu pour résister à un degré élevé de vibrations et de chocs, tout en fonctionnant dans une large plage de température de -40° à 75°C (-40° à 167°F) pour les environnements industriels.

SOLUTION RÉSEAUX



CARACTÉRISTIQUES



Ports réseau
5 ports PoE+ Gigabit



Compact
Sa conception plate et compacte est idéale pour les installations dans les armoires informatiques où l'espace est limité.



Alimentation redondante
Les deux entrées d'alimentation fournissent une alimentation redondante avec protection contre les courants de surcharge et un relais d'alarme sortant pour indiquer une panne de l'alimentation. (alimentation vendue séparément: TI-S12048, TI-S24048 et 48VDC3000)



Large plage de températures de fonctionnement
Le boîtier industriel renforcé offre une large plage de températures de fonctionnement de -40° – 75°C (-40° – 167°F) permettant des installations dans des environnements industriels avec des conditions extrêmes de chaleur ou de froid.



Alimentation PoE
Alimentation PoE+ de 30 W par port avec une alimentation totale de 120W



Matériel de fixation
Support de montage rail DIN et kit de fixation murale magnétique fournis



Relais d'alarme
Sortie d'alarme déclenchée par une coupure de courant de l'alimentation principale et/ou secondaire



Voyants LED
Switch à accès frontal avec voyants LED indiquant l'état de l'alimentation et du port



Résistance aux chocs et aux vibrations
Conception renforcée résistant aux chocs (EN 60068-2-2-27), aux chutes (EN 60068-2-32) et aux vibrations (EN 60068-2-6) pour environnements industriels.



Conception du matériel
La conception du matériel, fixable au mur, permet un accès frontal aux ports et aux interfaces d'alimentation pour faciliter l'installation.



Capacité de commutation
Capacité de commutation de 16Gb/s



Trame Jumbo
Envoi de paquets plus volumineux, ou trames Jumbo (jusqu'à 9 KB), pour de meilleures performances



Point de mise à la terre
Le point de mise à la terre protège le matériel des surtensions électriques externes

SPÉCIFICATIONS

Normes

- IEEE 802.3
- IEEE 802.3u
- IEEE 802.3ab
- IEEE 802.3x
- IEEE 802.3af
- IEEE 802.3at

Interface du périphérique

- 4 ports PoE+ Gigabit
- 1 port Gigabit
- Bornier détachable à 6 broches
- Voyants LED
- Fixation rail DIN
- Fixation murale
- Point de mise à la terre

Débit de transfert des données

- Ethernet: 10 Mb/s (half duplex), 20 Mb/s (full duplex)
- Fast Ethernet: 100 Mb/s (half duplex), 200 Mb/s (full duplex)
- Ethernet Gigabit: 2000 Mb/s (full duplex)

Performance

- Mémoire tampon RAM: 1024KB
- Matrice de commutation: 10 Gb/s
- Tableau des adresses MAC: Entrées de 2K
- Trame Jumbo: 9 KB
- Débit de transmission: 7,44 Mb/s (paquets de 64 octets)

Fonctions spéciales

- Composants renforcés conçus pour des températures extrêmes
- Entrées d'alimentation redondantes
- Autonégociation
- Architecture de stockage et de transmission automatiques
- Apprentissage automatique des adresses et gestion de la durée de vie des adresses
- Protection de décharges électrostatiques (ESD) de 8kV

Alimentation DC

- Entrée: 48 - 56V DC
- Alimentation électrique compatible: TI-S24048 (vendu séparément)
- Consommation max.: 5W (non PoE)

Alimentation (Courant continu)

- Entrée: 100 - 240V AC, 50/60Hz, 2A
- Adaptateur secteur compatible: 48VDC3000 (vendus séparément)
- Sortie: 48V DC, 3,34A 160W max.

PoE

- Alimentation PoE: 120W @ 56V DC

Bornier

- Entrées d'alimentation redondantes, relais d'alarme, 6 broches
- Section: 0,34 mm² à 2,5 mm²
- Fils massifs (AWG): 12-24/14-22
- Fils torsadés (AWG): 12-24/14-22
- Couple: 5 lb. – In / 0,5 Nm / 0,56 Nm
- Longueur de câble à dénuder: 7 – 8mm

Contact de relai d'alarme

- Sorties de relais avec capacité de transport de courant de 1A, 24V DC
- Mode circuit ouvert lorsque deux sources d'alimentation sont connectées
- Mode court-circuit lorsque seule l'une des sources d'alimentation est connectée

MTBF

- 454,556 heures

Boîtier

- Boîtier métallique IP40
- Fixation rail DIN
- Fixation murale
- Fixation magnétique
- Point de mise à la terre

Température de fonctionnement

- -40° – 75° C (-40° – 167° F)

Humidité en fonctionnement

- Max. 95 % sans condensation

Dimensions

- 120 x 145 x 25mm (4,7 x 5,7 x 1 pouce)

Poids

- 510g (1,2 livre)

Certifications

- CE
- FCC
- Résistance aux chocs (IEC 60068-2-27)
- Résistance aux chutes (IEC 60068-2-32)
- Résistance aux vibrations (IEC 60068-2-6)

Garantie

- 3 ans

Contenu de l'emballage

- TI-PG50F
- Guide d'installation rapide
- Bornier détachable
- Kit de fixation rail DIN, murale et magnétique