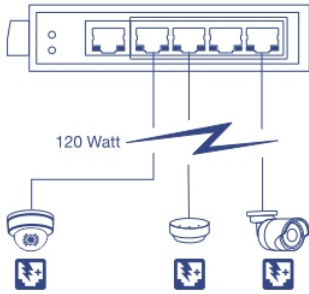


Switch Industrial 5 Portas Gigabit PoE+ Trilho DIN

TI-PG50 (v1.0R)

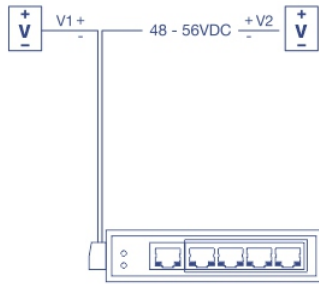
- 4 x portas gigabit PoE+
- 1 x porta Gigabit
- Potência de energia disponível para PoE: 120W
- 10 Gbps de capacidade de comutação
- Gabinete de metal com classificação IP30
- Inclui DIN-rail e montagem em parede
- Faixa de temperatura de operação de -40° à 75°C (-40° à 167°F)
- Entradas de energia redundantes com proteção de sobrecarga de corrente
- Fonte de alimentação vendida separadamente (modelos: TI-S12048, TI-S24048)

O Switch Industrial Gigabit PoE+ Trilho-DIN de 5 portas da TRENDnet, modelo TI-PG50, tem quatro portas gigabit PoE+ com um budget de energia PoE de 120W. Os usuários podem conectar quatro dispositivos PoE+ a este switch industrial, ao mesmo tempo em que fornece uma porta gigabit não PoE para conectividade à rede. O switch industrial TI-PG50 está equipado com um gabinete de metal com classificação IP30, projetado para suportar um alto grau de vibração e choque, enquanto opera em uma ampla faixa de temperatura de -40° - 75° C (-40° - 167° F) para ambientes industriais.



Energia PoE

Com um budget de energia PoE+ de 120 W para até quatro dispositivos Power over Ethernet com energia PoE+.



Tolerância a Falha

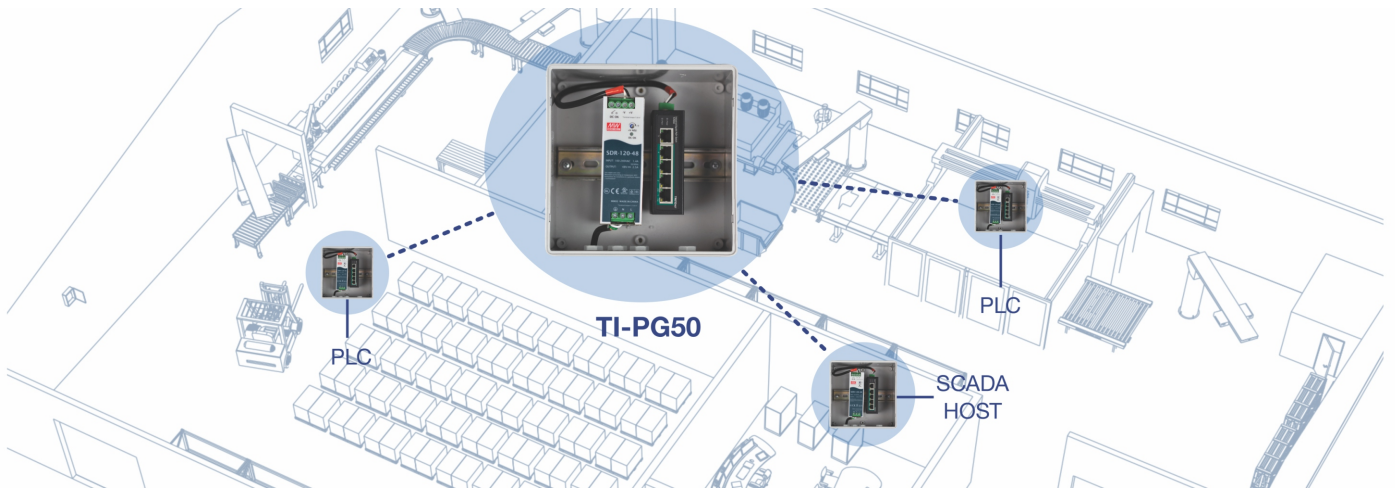
O switch industrial possui entradas de energia redundantes com proteção contra sobrecarga de corrente.



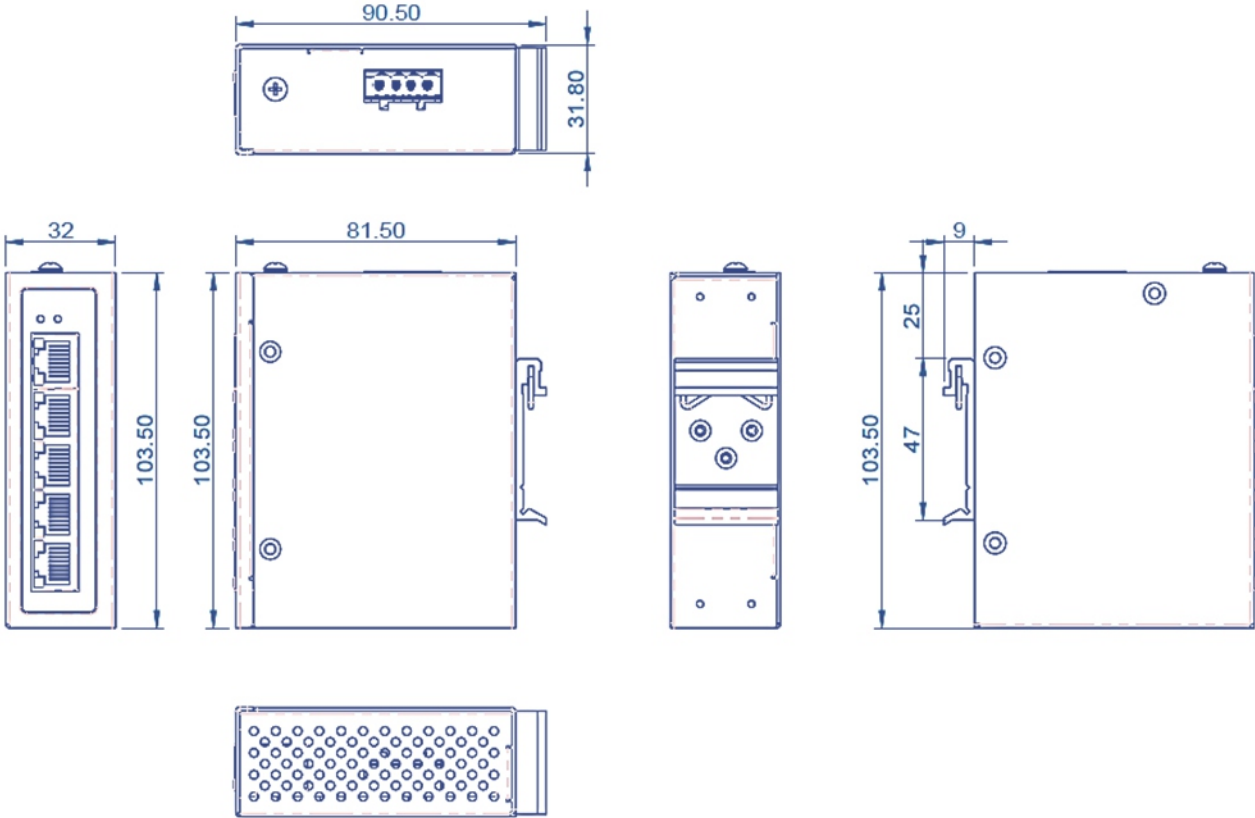
Desenho industrial

Equipado com um gabinete metálico com classificação IP30, projetado para suportar um alto grau de vibração e choque e operar dentro da faixa de temperatura de -40° a 75° C (-40° - 167° F).

PROJETO DE REDE



Dimensões (mm)



CARACTERÍSTICAS



Budget de energia PoE+

Fornecer até 30W de energia PoE/ PoE+ por porta no switch industrial PoE com um budget de energia PoE de 120W



Capacidade de comutação

Capacidade de comutação de 10 Gbps



Temperaturas Extremas

O switch industrial é preparado para operar em uma ampla faixa de temperatura operacional de -40 a 75° C (-40 a 167° F)



Portas de Rede

4 portas Gigabit PoE+ e 1 porta Gigabit



Alimentação Redundante

Entradas de alimentação redundantes com proteção de sobrecarga de corrente (fonte de alimentação vendida separadamente, modelos: TI-S12048 / TI-S24048)



Resistente a Choque e Vibração

Classificado para choque (EN 60068-2-27), queda livre (EN 60068-2-32) e vibrações (EN 60068-2-6)



Montagem em parede / trilho DIN

Invólucros de metal com classificação IP30 com ferragens de montagem em parede e trilho DIN incluídas



Jumbo Frame

Envia pacotes maiores, ou Jumbo Frames (até 10 KB), para maior desempenho



Ponto de Aterramento

O ponto de aterramento no switch industrial protege o equipamento contra surtos elétricos externos

ESPECIFICAÇÕES

Estándares

- IEEE 802.3
- IEEE 802.3u
- IEEE 802.3ab
- IEEE 802.3x
- IEEE 802.3af
- IEEE 802.3at

Interface do dispositivo

- 4 x portas gigabit PoE+
- 1 x porta Gigabit
- Bloco de terminais removível de 4 pinos
- Indicadores de LED
- Suporte para trilho DIN
- Suporte de parede
- Ponto de aterramento

Taxa de transferência de dados

- Ethernet: 10 Mbps (half-duplex), 20 Mbps (full-duplex)
- Fast Ethernet: 100 Mbps (half duplex), 200 Mbps (full duplex)
- Gigabit Ethernet: 2000 Mbps (full-duplex)

Desempenho

- Data RAM Buffer: 128 KB
- Capacidade de Comutação: 10Gbps
- Tabela de Endereços MAC: Entradas de 2K
- Jumbo Frames: 9KB
- Taxa de encaminhamento: 7,44 Mpps (tamanho do pacote de 64 bytes)

Características especiais

- Componentes resistentes classificados para trabalhar em temperaturas extremas
- Entradas de energia redundantes
- Proteção contra surtos e ESD
- Design de baixo perfil

Energia

- Entrada: 48 - 56V DC
- Fonte de Alimentação Compatível: TI-S12048, TI-S24048 (vendida separadamente)
- Consumo máximo: 2.24W (Sem carga PoE)

PoE

- Budget PoE: 120W@56V DC
- 802.3at: Até 30W por porta
- PoE Modo A: Pinos 1, 2, 3 e 6 para alimentação

Bloco terminal

- Entradas de energia redundantes, 4 pinos
- Faixa do fio: 0,34 mm² a 2,5 mm²
- Fio sólido (AWG): 12-24/14-22
- Fio trançado (AWG): 12-24/14-22
- Torque: 5 lb. – Pol / 0,5Nm / 0,56 Nm
- Comprimento do fio nu: 7 – 8mm

MTBF

- 538,451 horas

Cerco

- Invólucro metálico com classificação IP30
- Refrigeração passiva sem ventilador
- Suporte para trilho DIN
- Suporte de parede
- Ponto de aterramento
- Proteção ESD: Contato: 6kV / Ar: 8kV
- Proteção contra picos de 2 KV
- Proteção contra corrente de sobrecarga
- Proteção contra polaridade reversa

Temperatura operacional

- - 40° – 75° C (-40° – 167° F)

Umidade de operação

- Max. 95 % não-condensada

Dimensões

- 104 x 82 x 32mm (4.0 x 3.2 x 1.2 pol.)

Peso

- 190g (6,7 libras)

Certificações

- CE
- FCC
- UL
- Choque (IEC 60068-2-27)
- Queda livre (IEC 60068-2-32)
- Vibração (IEC 60068-2-6)
- IEC 61000-4-2
- IEC 61000-4-4
- IEC 61000-4-5

Garantia

- 3 anos

Conteúdo da embalagem

- TI-PG50
- Guia de Instalação Rápido
- Bloco de terminais removível
- Kit de montagem em parede e trilho DIN

Todas as referências à velocidade são apenas para fins comparativos. As especificações, tamanho e formato do produto estão sujeitos a alterações sem aviso prévio, e a aparência real do produto pode ser diferente da descrita aqui.