

# TRENDnet®



## Quick Installation Guide TI-IG30/TI-IG60 (V1)

# Table of Contents

---

## **1 Deutsch**

1. Bevor Sie anfangen
2. Schnellübersicht
3. Hardware-Installation
4. Weitere Informationen

# 1. Vor dem Start

---

## Paketinhalte

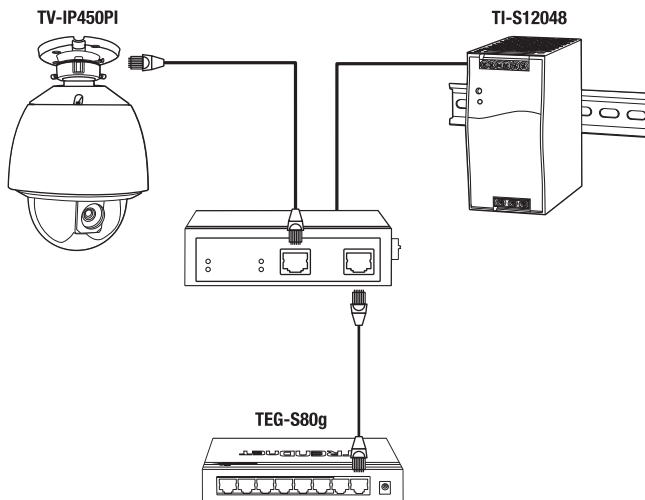
- TI-IG30/TI-IG60
- Kurzanleitung zur Installation
- Abnehmbare Anschlussleiste
- DIN-Schienenmontage
- Wandmontageplatten

## Mindestanforderungen

- Bestehendes Netzwerk
- Stromversorgung (TI-S12048)

# 2. Schnellübersicht

---

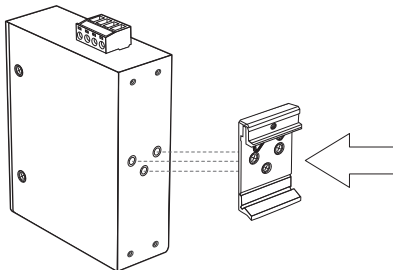


### 3. Hardware-Installation

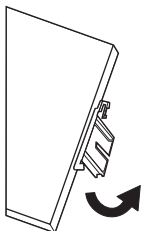
Der PoE+-Injektor kann auf dem Desktop, an der Wand oder auf einer DIN-Schiene installiert werden.

#### Anleitung zur DIN-Schienenmontage

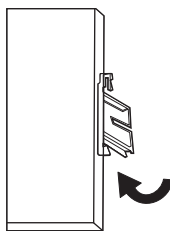
1. Befestigen Sie die DIN-Schienenmontage am PoE+-Injektor.



2. Positionieren Sie den gerät vor der DIN-Schiene und haken Sie die Montageklammer über dem oberen Teil der Schiene.
3. Drehen Sie den PoE+-Injektor nach unten zur Schiene hin, um ihn zu befestigen. Sie hören ein Klicken, wenn er einrastet.



Montage des Gerät



Freigabe des Gerät

4. Um den Gerät zu entfernen, nach unten ziehen, um das Ende der DIN-Schiene freizumachen, und von der Schiene wegdrehen.

## Anweisungen zur Wandmontage

1. Befestigen Sie die Wandbefestigungsplatten am PoE+-Injektor.
2. Montieren Sie den Gerät.

## Sicherheitshinweis



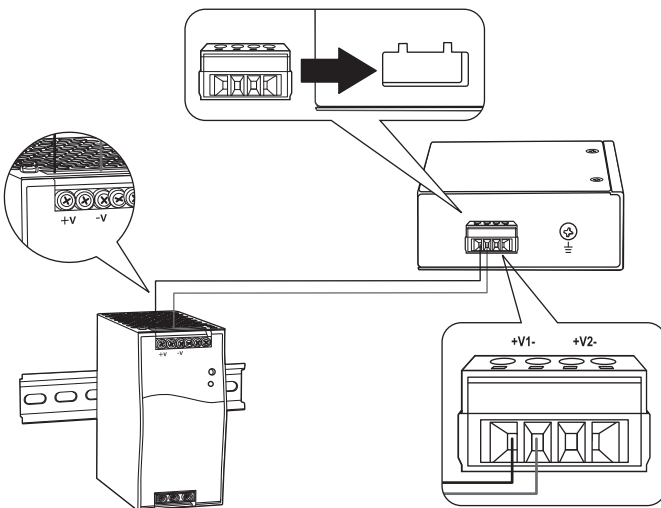
- Stellen Sie den Strom ab, bevor Sie ein Modul oder Kabel anschließen. Die richtige Stromversorgungsspannung (48 – 56 V DC) ist auf dem Etikett des Produkts angegeben. Überprüfen Sie die Spannung Ihrer Stromquelle, um sicherzustellen, dass Sie den richtigen Teil verwenden. Verwenden Sie KEINE Spannung, die größer als 48 – 56 V DC (siehe Etikett) ist.
- Berechnen Sie die maximal möglichen Stromstärke jedes Stromdrahtes und des gemeinsamen Drahtes. Beachten Sie alle Stromvorschriften, die eine maximale Stromstärke für jede Drahtgröße angeben. Wenn die Stromstärke die maximalen Angaben überschreitet, kann sich der Draht überhitzen und Ihr Gerät schwer beschädigen.

## Stromanschluss

1. Befestigen Sie den Stromversorgung (getrennt erhältlich) an dem inbegriffenen Anschlussleiste (wie unten gezeigt), und sichern Sie ihn mit den Schrauben.

**Hinweis:** Die Polaritäten müssen passen.

2. Schließen Sie den Anschlussblock an das Gerät an, bringen Sie den Nullleiter in Kontakt mit dem Boden und versorgen Sie den Netzadapter mit Strom.



3. Schließen Sie eine Netzwerkquelle und die Geräte an den Schalter an. Überprüfen Sie die LEDs, um sicherzustellen, dass die Anschlüsse funktionieren. Ihre Installation ist abgeschlossen.

## 4. Weitere Informationen

### DIP-Schalter (nur TI-IG60)



<b>Dip 1</b>	<b>2P</b>	<b>2 Paar 30 W</b>
	<b>4P</b>	<b>4 Paar 60 W</b>
<b>Dip 2</b>	<b>A</b>	<b>Modus A End-Span ist ausgewählt (Standard)</b>
	<b>B</b>	<b>Modus B Mid-Span ist ausgewählt</b>
<b>Dip 3</b>	<b>HI</b>	<b>Hochleistung 36 W</b>
	<b>at</b>	<b>IEEE802.3 at 30w</b>
<b>Dip 4</b>	<b>Res</b>	<b>Reserviert (Standard)</b>
	<b>Res</b>	<b>Reserviert</b>

# TRENDnet<sup>®</sup>

---

## Certifications

This device complies with Part 15 of the FCC Rules.

Operation is subject to the following two conditions:

- (1) This device may not cause harmful interference.
- (2) This device must accept any interference received.

Including interference that may cause undesired operation.



Waste electrical and electronic products must not be disposed of with household waste. Please recycle where facilities exist. Check with your Local Authority or Retailer for recycling advice.

Applies to PoE Products Only: This product is to be connected only to PoE networks without routing to the outside plant.

## Note

The Manufacturer is not responsible for any radio or TV interference caused by unauthorized modifications to this equipment. Such modifications could void the user's authority to operate the equipment.

## Advertencia

En todos nuestros equipos se mencionan claramente las características del adaptador de alimentación necesario para su funcionamiento. El uso de un adaptador distinto al mencionado puede producir daños físicos y/o daños al equipo conectado. El adaptador de alimentación debe operar con voltaje y frecuencia de la energía eléctrica domiciliar existente en el país o zona de instalación.

## Technical Support

If you have any questions regarding the product installation, please contact our Technical Support.

Toll free US/Canada: **1-855-373-4741**

Regional phone numbers available at [www.trendnet.com/support](http://www.trendnet.com/support)

## TRENDnet

20675 Manhattan Place  
Torrance, CA 90501  
USA

## Product Warranty Registration

Please take a moment to register your product online. Go to TRENDnet's website at: [www.trendnet.com/register](http://www.trendnet.com/register)