

# TRENDnet®



## Quick Installation Guide TI-IG30/TI-IG60 (V1)

# Table of Contents

---

## **1 Français**

1. Avant de commencer
2. Références rapides
3. Installation du matériel
4. Informations supplémentaires

## 1. Avant de débiter

---

### Contenu de l'emballage

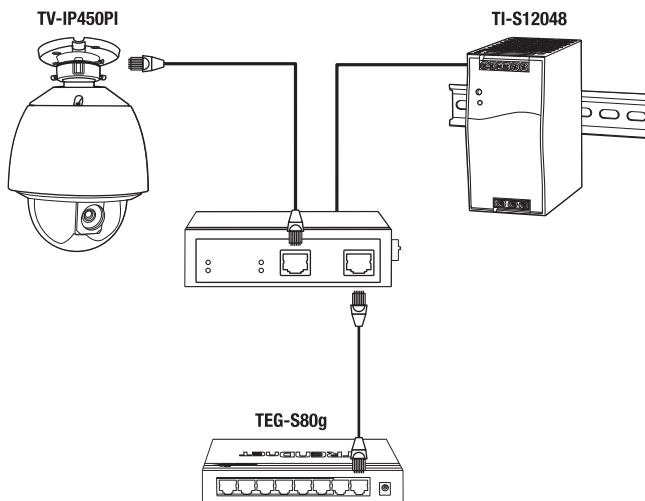
- TI-IG30/TI-IG60
- Guide d'installation rapide
- Bornier détachable
- Fixation Rail DIN
- Plaques pour fixation murale

### Configuration minimale

- Réseau existant
- Alimentation électrique (TI-S12048)

## 2. Références rapides

---

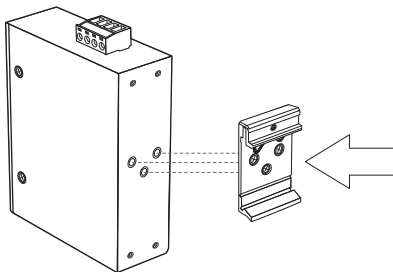


### 3. Installation du matériel

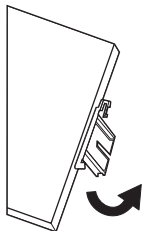
L'injecteur PoE+ peut être placé sur un bureau, sur un mur ou fixé sur un rail DIN.

#### Instructions de fixation rail DIN

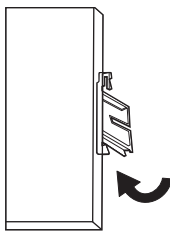
1. Fixez le support de fixation rail DIN à l'injecteur PoE+.



2. Installez l'appareil en face du rail DIN et accrochez le support de fixation au-dessus du rail
3. Faites pivoter l'injecteur PoE+ vers le bas en direction du rail afin de le fixer à son emplacement. Un clic vous avertira lorsqu'il est en place.



Installation du appareil



Retirer le appareil

4. Pour enlever l'appareil, appuyez vers le bas afin de libérer le bas du rail DIN et faites-le pivoter hors du rail.

## Instructions de fixation murale

1. Fixez les plaques de fixation murale à l'injecteur PoE+.
2. Installez le appareil.

## Consignes de sécurité



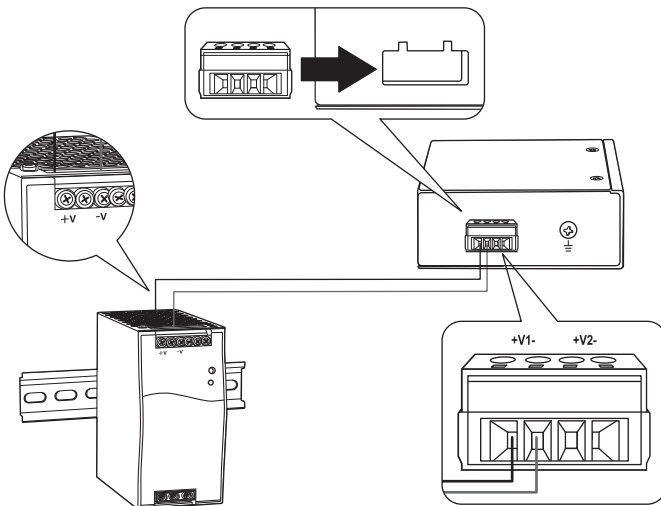
- Coupez le courant avant de brancher quelque module ou câble que ce soit. La tension électrique correcte exacte (48 – 56 V DC) est indiquée sur l'étiquette du produit. Vérifiez le voltage de votre source d'alimentation afin de vous assurer d'utiliser la pièce adéquate. N'utilisez PAS une tension supérieure à 48 – 56 V DC, comme précisé sur l'étiquette du produit.
- Calculez le courant maximum possible sur chaque câble d'alimentation et sur les câbles communs. Respectez tous les codes électriques indiquant le courant maximum accepté par chaque taille de fil. Si le courant dépasse les indications maximales, le câblage pourrait surchauffer et provoquer des dégâts importants à votre matériel.

## Mise sous tension

1. Connectez l'alimentation électrique (vendu séparément) au bornier fourni (comme illustré ci-dessous) et fixez-le à l'aide de vis.

**Remarque:** Respecter les polarités.

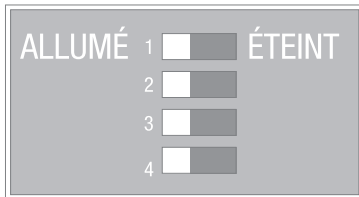
2. Attachez la borne d'alimentation à l'appareil, connectez le câble neutre au sol et alimentez l'adaptateur secteur.



3. Connectez une source et les périphériques réseau au switch. Vérifiez les LED afin de confirmer que les connexions sont établies. Votre installation est terminée.

## 4. Informations supplémentaires

### Interrupteur DIP (TI-IG60 UNIQUEMENT)



<b>Dip 1</b>	<b>2P</b>	<b>2 paires 30w</b>
	<b>4P</b>	<b>4 paires 60 w</b>
<b>Dip 2</b>	<b>A</b>	<b>Mode End-Span A sélectionné (par défaut)</b>
	<b>B</b>	<b>Mode Mid-Span B sélectionné</b>
<b>Dip 3</b>	<b>HI</b>	<b>36w haute puissance</b>
	<b>at</b>	<b>IEEE802.3 at 30w</b>
<b>Dip 4</b>	<b>Res</b>	<b>Réservé (par défaut)</b>
	<b>Res</b>	<b>Réservé</b>

# Déclaration de conformité

TRENDnet®

## Nom et adresse du fabricant

TRENDnet, Inc.  
20675 Manhattan Place  
Torrance, CA 90501 USA

Zwolsestraat 156 2587 WB  
The Hague The Netherlands



## Détails du produit:

**Modèle:** TI-IG30 / TI-IG60

**Nom du produit:** Injecteur industriel renforcé PoE+ Gigabit 30 watts  
Injecteur industriel renforcé PoE+ Gigabit 60 watts

**Nom Commercial:** TRENDnet

TRENDnet déclare par la présente que le produit est conforme aux exigences essentielles et aux autres dispositions pertinentes de la Directive en vertu de notre seule responsabilité.

## Sécurité

EN 60950-1: 2006 + A11: 2009 + A1: 2010 + A12: 2011 + A2: 2013

## CEM

EN 55022: 2010 + AC: 2011 Class A  
AS/NZS CISPR 22: 2009 + A1:2010 Class A  
EN 55024: 2010  
CISPR 22: 2008 + Is1: 2009 + IS2: 2010 + Corr: 2012 Class A

Ce produit est conforme à la directives suivante.

## Directives:

Directive Basse Tension 2006/95/CE  
Directive CEM 2004/108/CE  
Directive RoHS 2011/65/CE  
REACH Règlement (CE) N° 1907/2006

Personne responsable de cette déclaration.

Lieu de délivrance: Torrance, California, USA

Date: 10 Août, 2017

Nom: Sonny Su

Position: Director of Technology

Signature:

A handwritten signature in black ink, appearing to read 'Sonny Su', is written over a horizontal line.





## Certifications

This device complies with Part 15 of the FCC Rules.

Operation is subject to the following two conditions:

- (1) This device may not cause harmful interference.
- (2) This device must accept any interference received.

Including interference that may cause undesired operation.



Waste electrical and electronic products must not be disposed of with household waste. Please recycle where facilities exist. Check with your Local Authority or Retailer for recycling advice.

Applies to PoE Products Only: This product is to be connected only to PoE networks without routing to the outside plant.

## Note

The Manufacturer is not responsible for any radio or TV interference caused by unauthorized modifications to this equipment. Such modifications could void the user's authority to operate the equipment.

## Advertencia

En todos nuestros equipos se mencionan claramente las características del adaptador de alimentación necesario para su funcionamiento. El uso de un adaptador distinto al mencionado puede producir daños físicos y/o daños al equipo conectado. El adaptador de alimentación debe operar con voltaje y frecuencia de la energía eléctrica domiciliar existente en el país o zona de instalación.

## Technical Support

If you have any questions regarding the product installation, please contact our Technical Support.

Toll free US/Canada: **1-855-373-4741**

Regional phone numbers available at [www.trendnet.com/support](http://www.trendnet.com/support)

## TRENDnet

20675 Manhattan Place  
Torrance, CA 90501  
USA

## Product Warranty Registration

Please take a moment to register your product online. Go to TRENDnet's website at: [www.trendnet.com/register](http://www.trendnet.com/register)