

TEW-OA14DK

**14dBi Directional Outdoor Antenna
Quick Installation Guide**

**Antenne extérieure directionnelle 14dBi
Guide d'installation rapide**

**Direktionale 14dBi-Außenantenne
Kurzanleitung zur Installation**

**Guía de instalación rápida de
la antena exterior direccional 14dBi**

Version 01.14.05



TRENDnet[®]
TRENDware, USA
What's Next in Networking

Table of Contents

Español	1
1. Preparación para la instalación	1
2. Detalles del producto	2
3. Instalación del hardware	3
4. Esquema	10
Troubleshooting	11

1. Preparación para la instalación

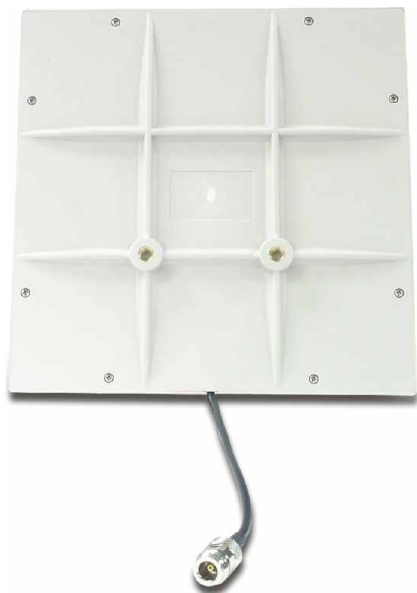
Contenidos del paquete

Verifique que su caja contiene todo lo que incluimos en ella:



2. Detalles del producto

La antena exterior direccional está equipada con dos orificios para instalar los soportes de fijación y un conector para el punto de acceso Wi-Fi para exteriores o interiores.



3. Instalación del hardware

Montaje en pared

Para más información, por favor consulte el esquema anexo que le guiará en el montaje de su TEW-OA14DK.

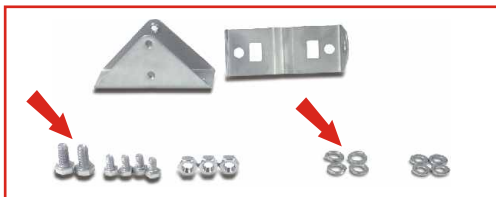
1. Lea estas instrucciones para que tenga una idea del proceso a seguir.
2. Abra las envolturas del hardware con precaución y colóquelas en grupos separados. Si el hardware está preensamblado, por favor desmóntelo y póngalo junto en un grupo.
3. Utilice dos tornillos M8 x 12 (4) y arandelas de muelle M8 (3) para montar una de las bases de apoyo Tipo-M (2) en el TEW-OA14DK.



4. Fije bien el soporte principal (13) en la pared con dos tornillos de rosca (14).
Utilice anclajes de plástico para pared (15) cuando sea necesario.



5. Ensamble la otra base de apoyo Tipo-M (2) y la base triangular (12) con dos tornillos M8 x 16, cuatro arandelas M8 (6) y dos tuercas M8 (8).



6. Instale lo ensamblado en el paso 5 (la otra base de apoyo Tipo-M y la base triangular) a lo ensamblado en el paso 4 (soporte de la base contra la pared) con cuatro tornillos M6 x 12 (10) y cuatro arandelas M6 (11). No apriete los tornillos para que pueda girar la base triangular junto a las ranuras curvadas del soporte de la base.



7. Conecte lo ensamblado en el paso 3 (el TEW-OA14DK con la base de apoyo Tipo-M) a lo ensamblado en el paso 6 (la otra base de apoyo Tipo-M, la base triangular, y el soporte de la base) con tornillo M8 x 110 (7), tubo de acero (5), arandela de muelle M8 (3), arandela M8 (6), luego proceda a instalar la tuerca M8 (8) en el tornillo M8 x 110 (7) pero sin apretarla (lo suficientemente floja para que pueda ajustar el ángulo de la antena).



8. Ajuste los ángulos de la antena y después apriete todas las tuercas y pernos. Procure no apretar demasiado las tuercas y pernos.



En este momento, la instalación del hardware ya ha finalizado.

Montaje del mástil

Si está montando la antena en una torre, necesitará utilizar abrazaderas, pernos largos y arandelas (en vez del soporte de base y la base triangular). Las abrazaderas, los pernos y arandelas no se muestran en el esquema anexo.

1. Lea estas instrucciones para que tenga una idea del proceso a seguir.
2. Abra las envolturas del hardware con precaución y colóquelas en grupos separados. Si el hardware está preensamblado, por favor desmóntelo y póngalo junto en un grupo.
3. Utilice dos tornillos M8 x 12 (4) y arandelas de muelle M8 (3) para montar una de las bases de apoyo Tipo-M (2) al TEW-OA14DK.



4. Conecte lo ensamblado en el paso 3 (el TEW-OA14DK con la base de apoyo Tipo-M adjunta) a la otra base de apoyo Tipo-M con tornillo M8 x 110 (7), tubo de acero (5), arandela de muelle M8 (3), arandela M8 (6); luego proceda a instalar la tuerca M8 (8) en el tornillo M8 x 110 (7) pero sin apretarla (lo suficientemente floja para que pueda ajustar el ángulo de la antena).



5. Coloque las dos abrazaderas alrededor de un mastil (se recomienda un mastil con diámetro de 5 cm.) e introduzca los pernos largos con las tuercas de sujeción como se muestra a continuación.



6. Alinee lo ensamblado en el paso 4 (el TEW-OA14DK con las dos bases Tipo-M) con las tuercas que han sido montadas en el paso 5 (el mástil con las abrazaderas del mástil). Es preferible la ayuda de dos personas en la instalación de este paso. Elimine una de las tuercas de la abrazadera del mástil e introduzca el perno en la base de apoyo Tipo-M en el TEW-OA14DK. Luego introduzca la abrazadera del mástil y coloque la tuerca en la misma. Vuelva a repetir los mismos pasos con el otro lado del mástil.



7. Ajuste los ángulos de la antena y después apriete todas las tuercas y pernos. Procure no apretar demasiado las tuercas y pernos.

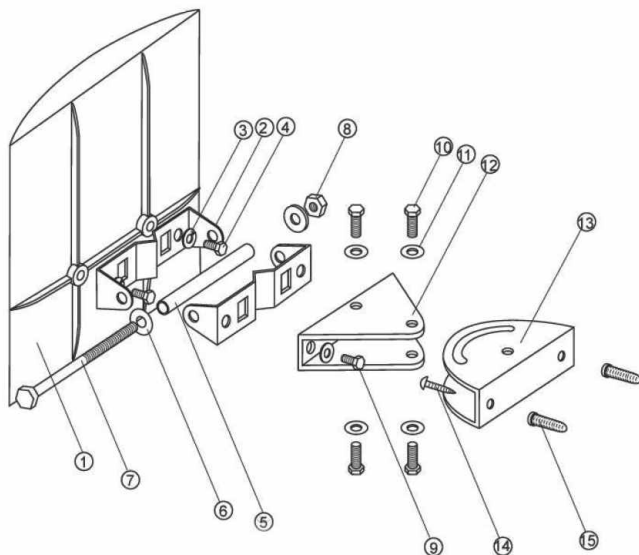


En este momento, la instalación del hardware ya ha finalizado.

4. Esquema

Antena con panel direccional de alto rendimiento para exteriores 14 dBi TEW-OA14D para banda de 2,4 ISM

Configuración de montaje



- | | |
|-------------------------------------|--|
| 1. Cuerpo de la antena | 9. Tornillo M8X16 - 2 piezas |
| 2. Base tipo M - 2 piezas | 10. Tornillo M8X12 - 4 piezas |
| 3. Arandela de muelle M8 - 2 piezas | 11. Arandela M6 - 4 piezas |
| 4. Tornillo M8X12 - 2 piezas | 12. Soporte triangular |
| 5. Tubo de acero - 1 pieza | 13. Soporte principal |
| 6. Arandela M8 - 4 piezas | 14. Tornillo de rosca - 2 piezas |
| 7. Tornillo M8X110 - 1 pieza | 15. Anclajes plásticos para pared - 2 piezas |
| 8. Tuerca M8 - 3 piezas | |

Troubleshooting

Q1: How come I cannot get a Wi-Fi signal when I go behind the antenna?

A1: The TEW-OA14DK is a directional antenna and can only send and receive signals from the front panel. You can either adjust the position of the antenna, or you can adjust the position of your laptop or PC.

Q2: My access point indicates that it is receiving power, and my laptop is within range of the TEW-OA14DK. However, I am not receiving any signals.

A2: Make sure that you connected the antenna to the Wi-Fi Access Point. Use the N-type to Reverse SMA connector cable to connect your Access Point to the TEW-OA14DK.

Q3: Why won't the TEW-OA14DK work with my IEEE 802.11a Wireless Router?

A3: The TEW-OA14DK is designed only for IEEE 802.11b or 802.11g Wireless Access Points. Please use the TEW-OA14DK with compatible wireless devices.

If you have any questions regarding the **TEW-OA14DK 14dBi Directional Outdoor Antenna**, please contact Trendware Technical Support Department.

Contact Technical Support

Telephone: +1-310-626-6252

Fax: +1-310-626-6267

Website: www.TRENDNET.com

E-mail: support@trendware.com

Technical Support Hours

7:00AM ~ 6:00PM, Monday through Friday
Pacific Standard Time (except holidays)

Certifications

This equipment has been tested and found to comply with FCC and CE Rules. Operation is subject to the following two conditions:

- (1) This device may not cause harmful interference.
- (2) This device must accept any interference received including interference that may cause undesired operation.





TRENDware, USA

What's Next in Networking

Product Warranty Registration

Please take a moment to register your product online.
Go to TRENDware's website at <http://www.TRENDNET.com>

TRENDware International, Inc.

3135 Kashiwa Street
Torrance, CA 90505

<http://www.TRENDNET.com>