

# TEW-OA14DK

**14dBi Directional Outdoor Antenna  
Quick Installation Guide**

**Antenne extérieure directionnelle 14dBi  
Guide d'installation rapide**

**Direktionale 14dBi-Außenantenne  
Kurzanleitung zur Installation**

**Guía de instalación rápida de  
la antena exterior direccional 14dBi**

**Version 01.14.05**



**TRENDnet**<sup>®</sup>  
TRENDware, USA  
**What's Next in Networking**

# Table of Contents

Deutsch .....	1
1. Vorbereitung der Installation .....	1
2. Produktbeschreibung .....	2
3. Installation der Hardware .....	3
4. Diagramm .....	10
Troubleshooting .....	11

## 1. Vorbereitung der Installation

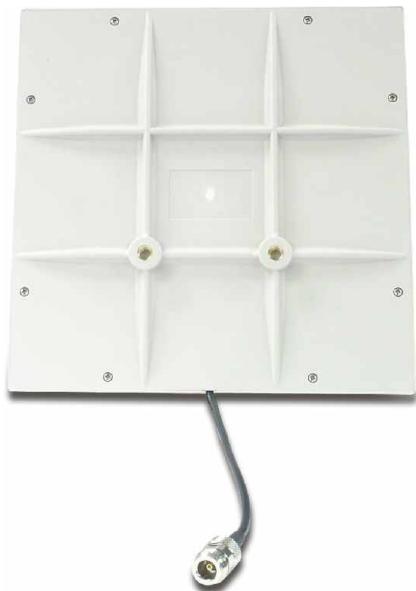
### Packungsinhalt

Prüfen Sie bitte, ob alle erforderlichen Einzelteile in der Packung vorhanden sind:



## 2. Produktbeschreibung

Die directionale Außenantenne verfügt über zwei Löcher für die Befestigungsklammern und einen Anschluss für Ihren WiFi-Access-Point für die Außen- bzw. Innennutzung.



# 3. Installation der Hardware

## Wandmontage

Beachten Sie bitte bei der Montage Ihrer TEW-OA14DK das beiliegende Diagramm.

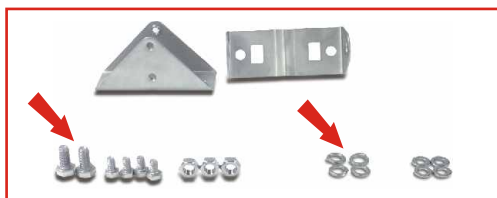
1. Lesen Sie diese Anweisungen durch, um sich mit dem Verfahren vertraut zu machen.
2. Öffnen Sie sorgfältig die Tüten mit der Hardware und legen Sie diese in getrennten Gruppen bereit. Wenn die Hardware schon vormontiert ist, nehmen Sie sie bitte auseinander und legen Sie die Einzelteile zusammen in eine Gruppe.
3. Bringen Sie einen der M-Ständer (2) mit Hilfe der zwei M8 x 12 Schrauben (4) und der M8-Federscheiben (3) an der TEW-OA14DK an.



4. Befestigen Sie den Hauptständer (13) mit zwei Blechschrauben (14) sicher an der Wand. Verwenden Sie bei Bedarf die Plastikdübel (15).



5. Bauen Sie den anderen M-Ständer (2) und den Dreiecksständer (12) mit zwei M8 x 16 Schrauben (9), vier M8-Unterlegscheiben (6) und zwei M8-Muttern (8) zusammen.



6. Befestigen Sie die Baugruppe aus Schritt 5 (den anderen M-Ständer und den Dreiecksständer) mit vier M6 x 12 Schrauben (10) und vier M6-Unterlegscheiben (11) an der Baugruppe aus Schritt 4 (dem an der Wand angebrachten Hauptständer). Ziehen Sie die Schrauben nicht fest an, so dass Sie den Dreiecksständer in den bogenförmigen Führungen des Hauptständers drehen können.



7. Befestigen Sie die Baugruppe aus Schritt 3 (die TEW-OA14DK mit dem daran befestigten M-Ständer) mit der M8 x 110 Schraube (7), dem Stahlrohr (5), der M8-Federscheibe (3) und der M8-Unterlegscheibe (6) an der Baugruppe aus Schritt 6 (dem anderen M-Ständer, dem Dreiecksständer und dem Hauptständer) und bringen Sie die M8-Mutter (8) und die M8 x 110 Schraube (7) locker an (so locker, dass Sie den Antennenwinkel verändern können).



8. Richten Sie den Antennenwinkel aus und ziehen Sie alle Muttern/Schrauben fest. Achten Sie darauf, die Muttern und Schrauben nicht zu stark anzuziehen.



Die Hardware ist jetzt vollständig installiert.



## Pfahlmontage

Wenn Sie die Antenne an einem Pfahl befestigen, benötigen Sie die Klemmbacken, langen Schrauben und Unterlegscheiben (statt des Hauptständers und Dreiecksständers). Die Klemmbacken, Schrauben und Unterlegscheiben sind im beiliegenden Diagramm nicht enthalten.

1. Lesen Sie diese Anweisungen durch, um sich mit dem Verfahren vertraut zu machen.
2. Öffnen Sie sorgfältig die Tüten mit der Hardware und legen Sie diese in getrennten Gruppen bereit. Wenn die Hardware schon vormontiert ist, nehmen Sie sie bitte auseinander und legen Sie die Einzelteile zusammen in eine Gruppe.
3. Bringen Sie einen der M-Ständer (2) mit Hilfe der zwei M8 x 12 Schrauben (4) und der M8-Federscheiben (3) an der TEW-OA14DK an.



4. Befestigen Sie die Baugruppe aus Schritt 3 (die TEW-OA14DK mit dem daran befestigten M-Ständer) mit der M8 x 110 Schraube (7), dem Stahlrohr (5), der M8-Federscheibe (3) und der M8-Unterlegscheibe (6) an dem anderen M-Ständer und bringen Sie die M8-Mutter (8) und die M8 x 110 Schraube (7) locker an (so locker, dass Sie den Antennenwinkel verändern können).



5. Legen Sie die Klemmbacken um einen Pfahl (empfehlenswert ist ein Pfahldurchmesser von 5 cm) und stecken Sie die Schrauben und Muttern wie unten gezeigt ein.



6. Richten Sie die Baugruppe aus Schritt 4 (die TEW-OA14DK mit den zwei daran befestigten M-Ständern) mit Hilfe der Muttern aus der Baugruppe aus Schritt 5 (der Pfahl mit den beiden Klemmbacken) aus. Es ist zu empfehlen, dass Sie bei diesem Schritt zwei Personen um Unterstützung bitten. Entfernen Sie eine der Muttern von einer Klemmbacke und stecken Sie die Schraube in den M-Ständer an der TEW-OA14DK. Stecken Sie dann die Unterlegscheibe auf und befestigen Sie die Mutter. Wiederholen Sie dieses Vorgehen mit der Klemmbacke auf der anderen Seite des Pfahls.



7. Richten Sie den Antennenwinkel aus und ziehen Sie alle Muttern/Schrauben fest. Achten Sie darauf, die Muttern und Schrauben nicht zu stark anzuziehen.

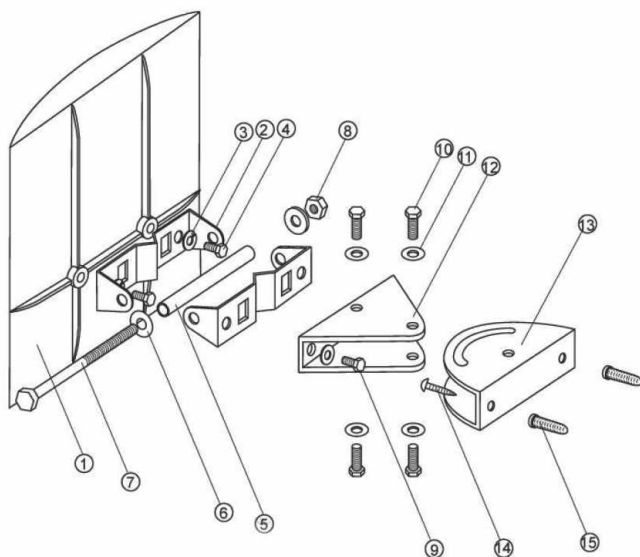


Die Hardware ist jetzt vollständig installiert.

# 4. Diagramm

## TEW-OA14D 14dBi-Richtfunk-Flachantenne mit Signalverstärkung für das 2,4 GHz ISM-Band

Montagesatz



- |                                 |                                  |
|---------------------------------|----------------------------------|
| 1. Antenne                      | 9. M8 x 16 Schraube - 2 Stück    |
| 2. M-Ständer - 2 Stück          | 10. M8 x 12 Schraube - 4 Stück   |
| 3. M8-Federscheibe - 2 Stück    | 11. M6-Unterlegscheibe - 4 Stück |
| 4. M8 x 12 Schraube - 2 Stück   | 12. Dreiecksständer              |
| 5. Stahlrohr - 1 Stück          | 13. Hauptständer                 |
| 6. M8-Unterlegscheibe - 4 Stück | 14. Blechschraube - 2 Stück      |
| 7. M8 x 110 Schraube - 1 Stück  | 15. Plastikdübel - 2 Stück       |
| 8. M8-Mutter - 3 Stück          |                                  |

# Troubleshooting

**Q1: How come I cannot get a Wi-Fi signal when I go behind the antenna?**

**A1:** The TEW-OA14DK is a directional antenna and can only send and receive signals from the front panel. You can either adjust the position of the antenna, or you can adjust the position of your laptop or PC.

**Q2: My access point indicates that it is receiving power, and my laptop is within range of the TEW-OA14DK. However, I am not receiving any signals.**

**A2:** Make sure that you connected the antenna to the Wi-Fi Access Point. Use the N-type to Reverse SMA connector cable to connect your Access Point to the TEW-OA14DK.

**Q3: Why won't the TEW-OA14DK work with my IEEE 802.11a Wireless Router?**

**A3:** The TEW-OA14DK is designed only for IEEE 802.11b or 802.11g Wireless Access Points. Please use the TEW-OA14DK with compatible wireless devices.

If you have any questions regarding the **TEW-OA14DK 14dBi Directional Outdoor Antenna**, please contact Trendware Technical Support Department.

## Contact Technical Support

Telephone: +1-310-626-6252

Fax: +1-310-626-6267

Website: [www.TRENDNET.com](http://www.TRENDNET.com)

E-mail: [support@trendware.com](mailto:support@trendware.com)

## Technical Support Hours

7:00AM ~ 6:00PM, Monday through Friday  
Pacific Standard Time (except holidays)

## **Certifications**

This equipment has been tested and found to comply with FCC and CE Rules. Operation is subject to the following two conditions:

- (1) This device may not cause harmful interference.
- (2) This device must accept any interference received including interference that may cause undesired operation.





## Product Warranty Registration

Please take a moment to register your product online.  
Go to TRENDware's website at <http://www.TRENDNET.com>

**TRENDware International, Inc.**  
3135 Kashiwa Street  
Torrance, CA 90505

**<http://www.TRENDNET.com>**