

TEW-OA14DK

**14dBi Directional Outdoor Antenna
Quick Installation Guide**

**Antenne extérieure directionnelle 14dBi
Guide d'installation rapide**

**Direktionale 14dBi-Außenantenne
Kurzanleitung zur Installation**

**Guía de instalación rápida de
la antena exterior direccional 14dBi**

Version 01.14.05



TRENDnet[®]
TRENDware, USA
What's Next in Networking

Table of Contents

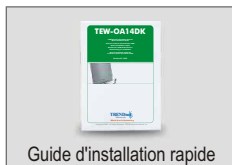
Français	1
1. Préparation de l'installation	1
2. Détails du produit	2
3. Installation du matériel	3
4. Schéma	10
Troubleshooting	11

Français QIG

1. Préparation de l'installation

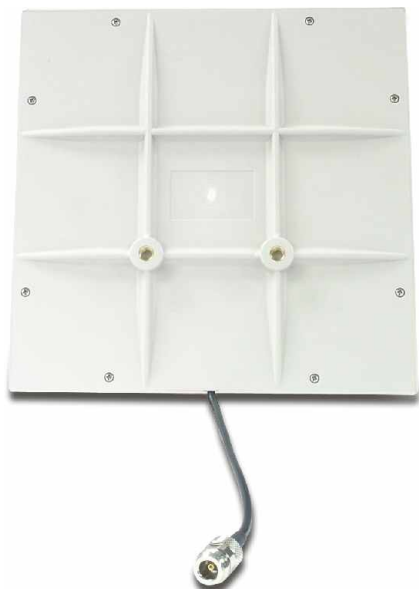
Vérification du contenu de l'emballage

Veuillez vérifier la présence des éléments suivants dans la boîte :



2. Détails du produit

L'antenne extérieure directionnelle est pourvue de deux trous pour l'installation des supports de fixation et d'un prise pour votre Point d'accès Wi-Fi intérieur/extérieur.



3. Installation du matériel

Installation murale

Veuillez consulter le schéma fourni afin de vous assister lors de l'installation de votre TEW-OA14DK.

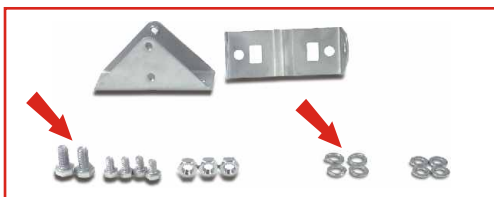
1. Lisez ces instructions afin de savoir comment procéder.
2. Ouvrez avec précaution les sachets contenant le matériel et rangez ce dernier en groupes distincts. Si le matériel est pré assemblé, veuillez le désassembler et réunir les éléments de matériel en un groupe.
3. Utilisez les deux vis M8 x 12 (4) les rondelles élastiques M8 (3) pour installer l'un des supports de type M (2) à la TEW-OA14DK.



4. Fixez solidement le support principal (13) au mur à l'aide des quatre vis taraudeuses (14). Utilisez les fixations murales en plastique (15) en cas de besoin.



5. Assemblez l'autre support de type M (2) et le support triangulaire (12) à l'aide des deux vis M8 x 16 (9), des quatre rondelles M8 (6) et des deux écrous M8 (8).



6. Fixez l'assemblage réalisé au point 5 (l'autre support de type M et le support triangulaire) à l'assemblage effectué au point 4 (le support principal fixé au mur) à l'aide de quatre vis M6 (10) et de quatre rondelles M6 (11). Ne serrez pas les vis, afin de pouvoir faire pivoter le support triangulaire sur les logements incurvés du support principal.



7. Fixez l'assemblage réalisé au point 3 (la TEW-OA14DK avec le support de type M fixé) à l'assemblage effectué au point 6 (l'autre support de type M, le support triangulaire et le support principal) à l'aide de la vis M8 x 110 (7), du tube en acier (5), de la rondelle plastique M8 (6) et installez l'écrou M8 (8) sur la vis M8 x 110 (7) sans serrer (de sorte à pouvoir ajuster l'angle de l'antenne).



8. Ajustez l'orientation de l'antenne et serrez ensuite les écrous et les boulons.
Attention à ne pas serrer trop fort les écrous et les boulons.



L'installation du matériel est à présent terminée.

Fixation de la perche

Si vous montez l'antenne sur la perche, vous devrez utiliser les fixations prévues à cet effet, les longs boulons et les rondelles (à la place du support principal et du support triangulaire). Les fixations, les boulons et les rondelles ne sont pas repris sur le schéma fourni.

1. Lisez ces instructions afin de savoir comment procéder.
2. Ouvrez avec précaution les sachets contenant le matériel et rangez ce dernier en groupes distincts. Si le matériel est pré assemblé, veuillez le désassembler et réunir les éléments de matériel en un groupe.
3. Utilisez les deux vis M8 x 12 (4) les rondelles élastiques M8 (3) pour installer l'un des supports de type M (2) à la TEW-OA14DK.



4. Fixez l'assemblage réalisé au point 3 (la TEW-OA14DK avec le support de type M fixé) à l'autre support de type M à l'aide d'une vis M8 x 110 (7), du tube en acier (5), de la rondelle plastique M8 (3), de la rondelle M8 (6) et installez l'écrou M8 (8) sur la vis M8 x 110 (7) sans serrer (de sorte à pouvoir ajuster l'angle de l'antenne).



5. Placez les deux fixations autour de la perche (idéalement de 5 cm de diamètre) et insérez les longs boulons dans les écrous des fixations, comme indiqué ci-dessous.



6. Faites coïncider l'assemblage réalisé au point 4 (la TEW-OA14DK avec les deux supports de type M fixés) avec les écrous se trouvant sur l'assemblage effectué au point 5 (la perche avec deux fixations). Il est recommandé d'être deux pour effectuer cette opération. Enlevez l'un des écrous de la fixation et insérez le boulon dans la fixation de type M de la TEW-OA14DK. Insérez ensuite la rondelle de la fixation et placez l'écrou sur cette rondelle. Répétez cette étape de l'autre côté de la perche.



7. Ajustez l'orientation de l'antenne et serrez ensuite les écrous et les boulons. Attention à ne pas serrer trop fort les écrous et les boulons.

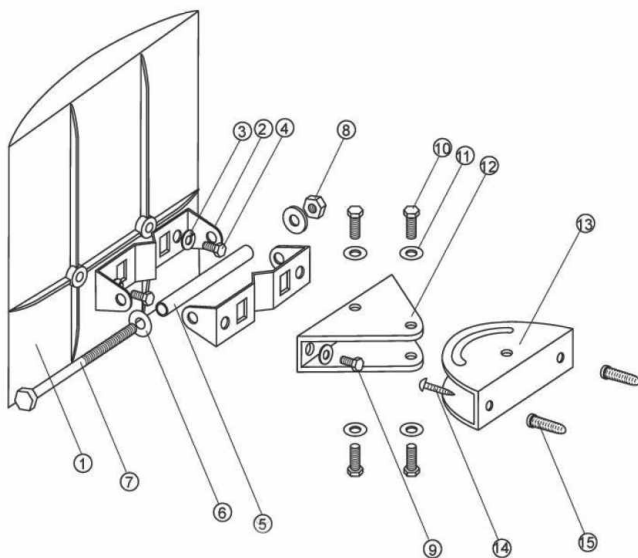


L'installation du matériel est à présent terminée.

4. Schéma

TEW-OA14D Antenne panneau directionnelle extérieure 14 dBi à gain élevé pour la bande ISM 2.4

Matériel de montage



- | | |
|--------------------------------------|--|
| 1. Corps de l'antenne | 9. 16 vis M8X16 - 2 pièces |
| 2. Supports de type M - 2 pièces | 10. 12 vis M8X12 - 4 pièces |
| 3. Rondelles plastique M8 - 2 pièces | 11. Rondelles M6 - 4 pièces |
| 4. 12 vis M8X12 - 2 pièces | 12. Support triangulaire |
| 5. Tube métallique - 1 pièce | 13. Support principal |
| 6. Rondelles M8 - 4 pièces | 14. Vis taraudeuses - 2 pièces |
| 7. Vis M8X10 - 1 pièce | 15. Fixations murale en plastique - 2 pièces |
| 8. Ecrous M8 - 3 pièces | |

Troubleshooting

Q1: How come I cannot get a Wi-Fi signal when I go behind the antenna?

A1: The TEW-OA14DK is a directional antenna and can only send and receive signals from the front panel. You can either adjust the position of the antenna, or you can adjust the position of your laptop or PC.

Q2: My access point indicates that it is receiving power, and my laptop is within range of the TEW-OA14DK. However, I am not receiving any signals.

A2: Make sure that you connected the antenna to the Wi-Fi Access Point. Use the N-type to Reverse SMA connector cable to connect your Access Point to the TEW-OA14DK.

Q3: Why won't the TEW-OA14DK work with my IEEE 802.11a Wireless Router?

A3: The TEW-OA14DK is designed only for IEEE 802.11b or 802.11g Wireless Access Points. Please use the TEW-OA14DK with compatible wireless devices.

If you have any questions regarding the **TEW-OA14DK 14dBi Directional Outdoor Antenna**, please contact Trendware Technical Support Department.

Contact Technical Support

Telephone: +1-310-626-6252

Fax: +1-310-626-6267

Website: www.TRENDNET.com

E-mail: support@trendware.com

Technical Support Hours

7:00AM ~ 6:00PM, Monday through Friday

Pacific Standard Time (except holidays)

Certifications

This equipment has been tested and found to comply with FCC and CE Rules. Operation is subject to the following two conditions:

- (1) This device may not cause harmful interference.
- (2) This device must accept any interference received including interference that may cause undesired operation.





TRENDware, USA

What's Next in Networking

Product Warranty Registration

Please take a moment to register your product online.
Go to TRENDware's website at <http://www.TRENDNET.com>

TRENDware International, Inc.
3135 Kashiwa Street
Torrance, CA 90505

<http://www.TRENDNET.com>