



Omnidirektionale 10dBi-Außenantenne TEW-AO100

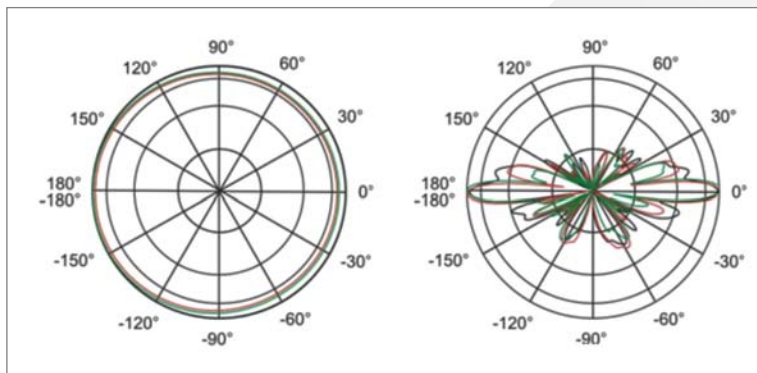
Die omnidirektionale 10dBi-Außenantenne verlängert die Reichweite vorhandener drahtloser 802.11b/802.11g-Netzwerke und gibt Ihnen damit einen größeren Wirkungsradius. Die Antenne ist perfekt für WiFi-Hotspots und drahtlose Heim-Netzwerke geeignet. Sie überlagert ein bestimmtes Gebiet mit WiFi-Signalen, so dass in jede Richtung eine störungsfreie Verbindung möglich wird. Sie hält Windgeschwindigkeiten von 216 km/h und Blitzeinschlägen stand und ist damit für den Einsatz im Freien geeignet.

*Bei dieser dBi-Verstärkung ist der Kabelverlust nicht berücksichtigt. Leistungskennzahlen gelten für normale Benutzung, Reichweite hängt von Bedingungen vor Ort ab.

Eigenschaften

- Kompatibel mit drahtlosen 2,4GHz-Produkten der Standards 802.11g/b.
- Erhöht die effektive Reichweite im Vergleich zur von der Basisstation allein abgedeckten Fläche um das 8-Fache.
- Einfache Wand-/Pfahlmontage
- Keine Konfigurations- oder Installationssoftware erforderlich
- 3 Jahre Garantie

Schema



Omnidirektionale 10dBi-Außenantenne

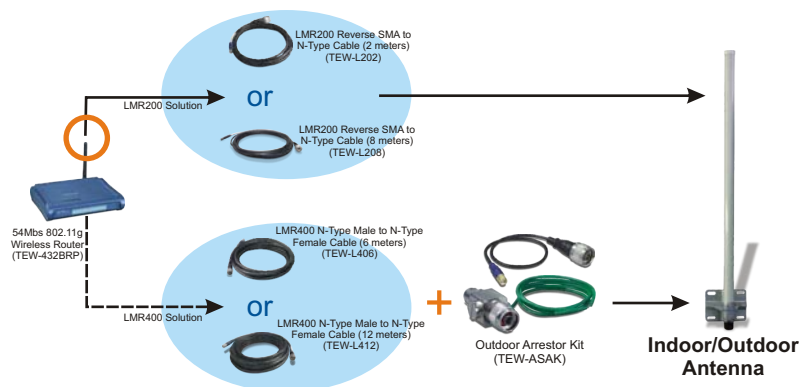
TEW-AO100

Technische Spezifikationen

Hardware	
Frequenzbereich	• 2400 - 2500MHz
Verstärkungsfaktor	• 10dBi
Stehwellenverhältnis	• 2.0:1
Polarisation	• Linear, vertikal
Strahlbreite/horizontal	• 360°
Strahlbreite/vertikal	• 10°
Belastbarkeit	• 10W (cw)
Abwärtsneigung	• 0°
Garantie	• 3 Jahre
Zertifizierung	• CE, FCC
Impedanz	• 50 Ohm
Anschluss	• N-Buchse
Max. Windgeschwindigkeit	• 216 Km/h
Blitzschutz	• Erdung
Farbe der Antenne	• grau/weiß
Material der Antenne	• Fiberglas
Abmessungen	• 25 x 80 x 880mm
Gewicht	• 408g
Temperatur	• 40 °C bis 80 °C
Luftfeuchtigkeit	• 100 % bei 25 °C

* Hinweis: Für eine optimale Erweiterung der Reichweite Ihrer drahtlosen Antenne empfehlen wir Ihnen, die Begutachtung des Standorts, die Einhaltung der Sicherheitsvorkehrungen und die korrekte Installation durch einen professionellen Installateur vornehmen zu lassen.

Illustration eines Antenne



Packungsinhalt

- TEW-AO100
- Bedienungsanleitung
- Einbausatz

Verwandte Produkte

TEW-AO80	Omnidirektionale 8dBi-Außenantenne
TEW-ASAK	Blitzableiter
TEW-L202/TEW-L208	LMR200-Kabel mit Reverse-SMA- und N-Anschluss
TEW-L406/TEW-L412	LMR400-Kabel mit N-Stecker und N-Buchse

Bestellungs Informationen

TRENDnet

3135 Kashiwa Street, Torrance, CA 90505 USA
 Tel: 1-888-777-1550
 Fax: 310-891-1111
 Web: www.trendnet.com
 Email: sales@trendnet.com

Zum Bestellen bitte folgende Nummer anwählen:

1-888-326-6061

